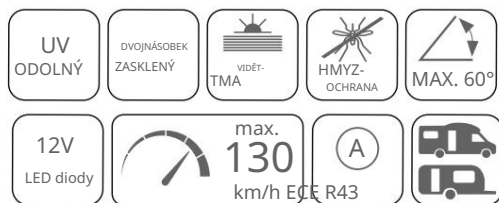




DACHHAUBE / STŘEŠNÍ KAPOTA

31877 | 318770 | 31878 | 318780



Rozměry	31877/318770 31878/318780	
Celkově	577 x 577 mm 818 x 617 mm	
Velikost vystřihnout	452 x 402 mm 98	702 x 502 mm
Nad střechou	mm	98 mm
Tloušťka stěny	25-60 mm	25-60 mm

CZ - NÁVOD K MONTÁŽI

CZ - NÁVOD K INSTALACI

CZ - NÁVOD K INSTALACI

CZ - NÁVOD K INSTALACI

CZ - NÁVOD K INSTALACI

CZ - NÁVOD K INSTALACI

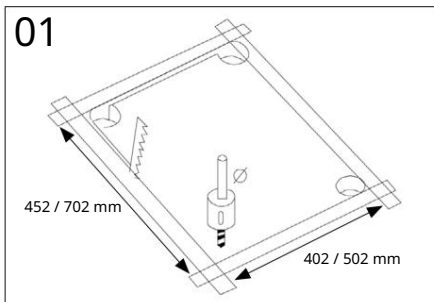
CZ - INSTALAČNÍ PŘÍRUČKA

DK - MONTERIN WGSVEJLEDNIN

Střešní kapota

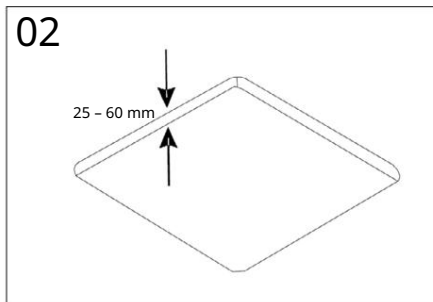
Montážní návod

31878 | 318780 | 31877 | 318770

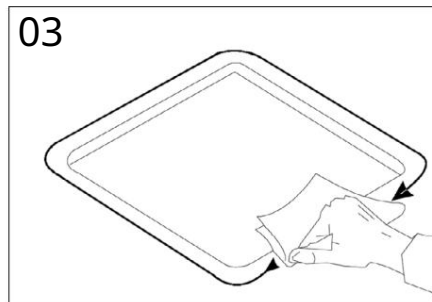


U sendvičových střeš si vyznač te velikost výřezu střešní ho krytu na střeše.

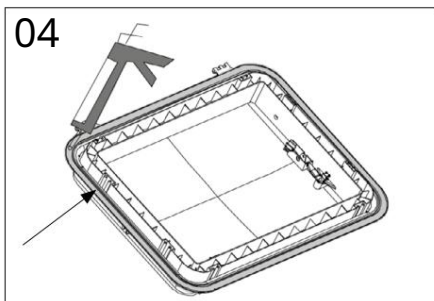
U ostatní ch střeš sestavte podle rozmě ru, ale s při davkem 2 mm (např. řez na 702 x 502 mm pro 700 x 500 mm).



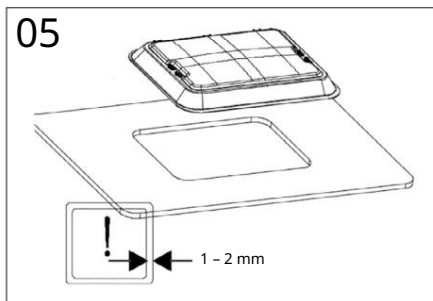
Před montáží : Střeška musí mít tloušťku 25 - 60 mm. Ujistě te se, že je 12V kabel správně veden.



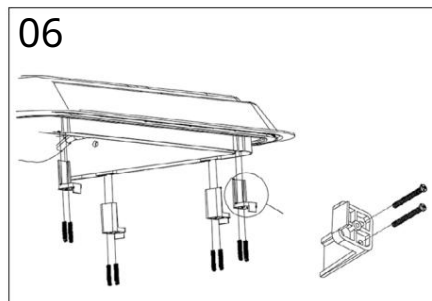
Před montáží střešní ho krytu důkladně očistě te povrch vhodným čisticí m prostředkem.



Naneste dostateč némnožství vhodného lepidla na okraje střešní ho krytu, jak je znázorně no výše.

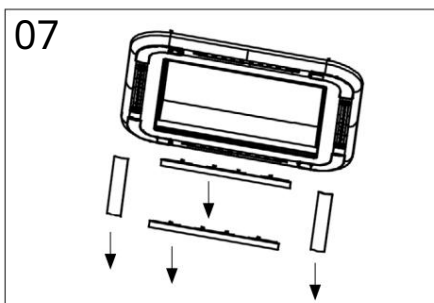


Umí stě te střešní kapotu do výřezu a ujistě te se, že závě sy smě řují k přední části vozidla.

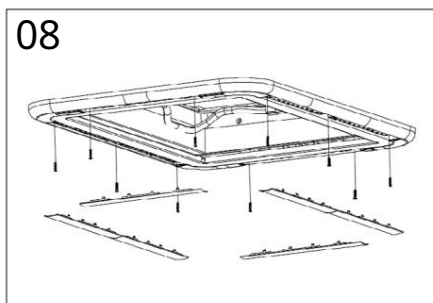


Vložte příloženédřážky do ště rbín ve střešní m krytu a použijte dodanéšrouby v závislosti na tloušťce střešky.

VAROVÁNÍ : Dávejte pozor, abyste šrouby neutáhli příliš, protože by to mohlo způsobit deformaci střešní ho krytu a nemuselo by správně fungovat.



Pro instalaci rolety sejmě te všechny kryty lamp a připojte 12V kabel pro LED.

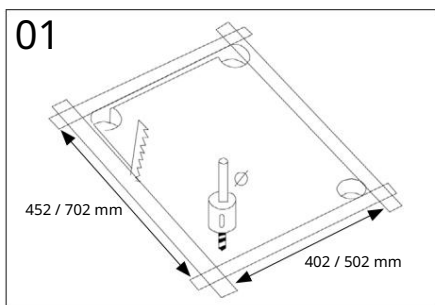


Umí stě te roletu a potéji přišroubujte na mí sto, než znovu připevní te kryty.

POZNÁMKA: POKUD POSTUPUJETE TĚMITO MONTÁŽNÍ MI POKYNY POKUD NÁVODU NEROZUMÍ TE, OTOČTE KONZULTUJTE PROSÍ M SVĚHO ZÁSTUPCE MÍ STO PRO ZÍ SKÁNÍ PODPORY.

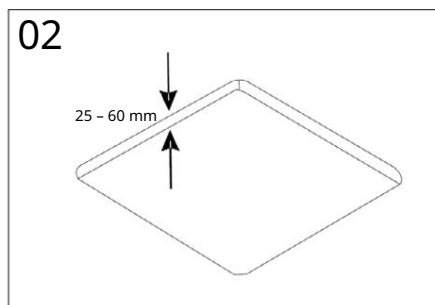
Střešní kapota Návod k instalaci

31878 | 318780 | 31877 | 318770

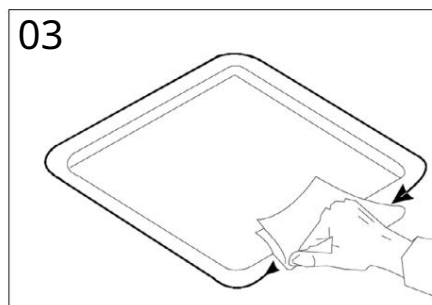


Pro sendvičovou střešinu Označte střešinu podle velikosti výřezu světlíku.

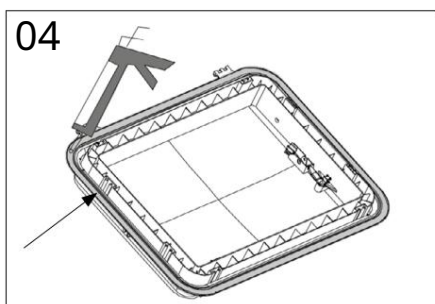
U střešin bez sendvičových panelů sestavte podle rozměru, ponechte však 2 mm přídavek (např. 700 x 500 mm řez na 702 x 502 mm)



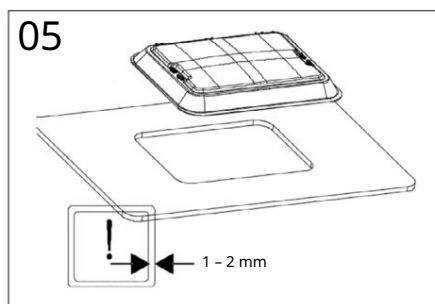
Před instalací by střešina měla mít tloušťku 25 - 60 mm a ujistěte se, že je zapojen 12V kabel do polohy.



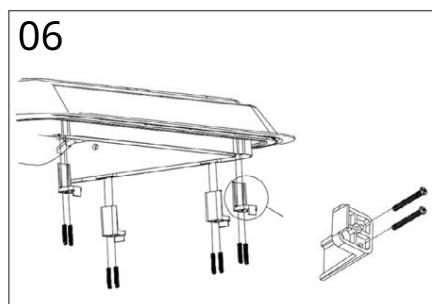
Před montáží světlík uvolněte důkladně očistěte vhodným čisticím prostředkem



Naneste dostatečnou množství vhodného lepidla kolem okraje světlíku, jak je znázorněno na obrázku výše.

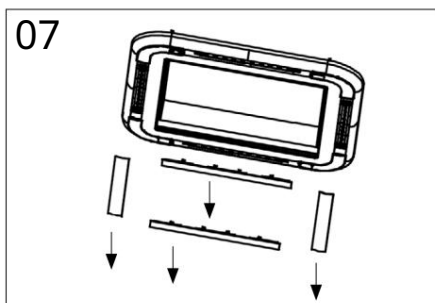


Ujistěte se, že světlík na místě ve výřezu tak, aby zůstala směrově rovinná k přední části karavanu/rv.

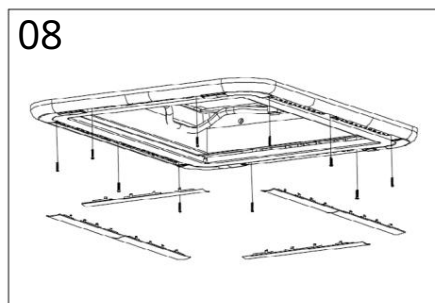


Vložte dodané konzoly do otvorů pro světlík a použijte dodané šrouby v závislosti na tloušťce vaší střešiny.

VAROVÁNÍ: Dávejte pozor, abyste neutáhli příliš, protože to může způsobit prohnutí světlíku, což může ovlivnit funkci světlíku.



Při instalaci vnitřní žaluzie odstraňte všechny kryty světlíků a připojte 12V kabeláž pro LED

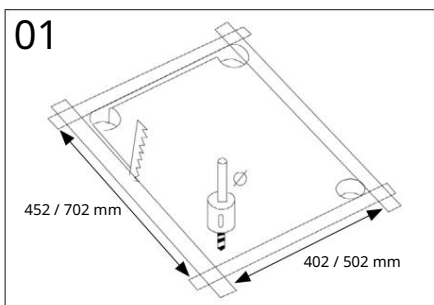


Ujistěte se, že vnitřní žaluzie na místě a před opětovnou montáží krytů zašroubujte na místě.

POZNÁMKA: POKUD MÁTE PROBLÉMY POROZUMĚNÍ TĚCHTO INSTALACÍ NÁVOD PROSÍM KONTAKTUJTE SVÉHO MÍSTNÍ ZÁSTUPCE DALŠÍ POMOC.

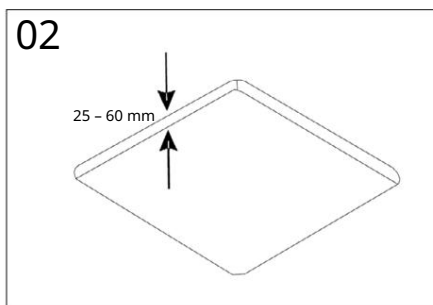
Světlík Návod k instalaci

31878 | 318780 | 31877 | 318770

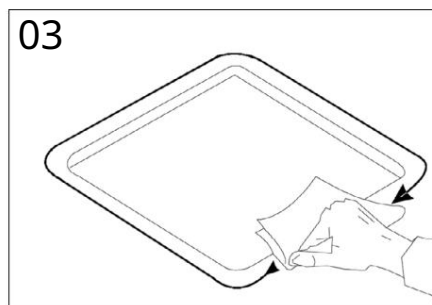


Pokud je střeška vyrobená ze sendvičových panelů, označte střešku podle rozměrů řezu

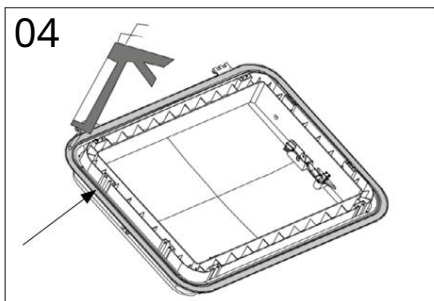
ze světlíku. Pokud střeška není vyrobená ze sendvičových panelů, sestavte ji podle velikosti, ale ponechte prostor navíc cca 2 mm (např. 700 x 500 mm, řez 702 x 502 mm).



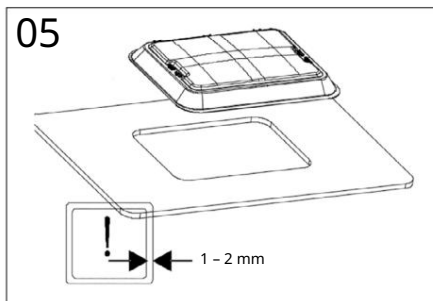
Před instalací zkontrolujte, zda je strop silný mezi 25 - 60 mm a zda je 12V kabel ve správné poloze.



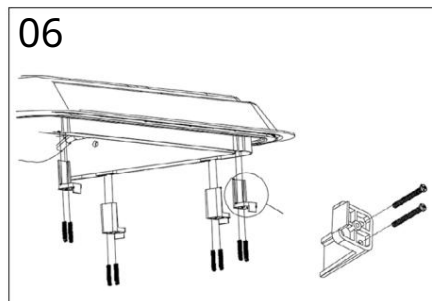
Před instalací světlíku důkladně očistěte povrch vhodným čisticím prostředkem.



Naneste dostatečné množství vhodného lepidla na okraj světlíku, jak je znázorněno na obrázku výše.

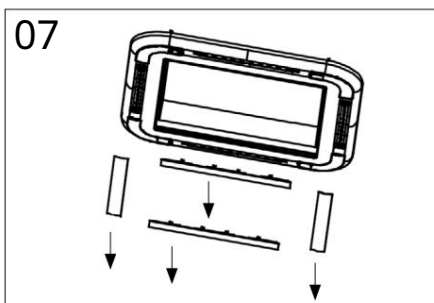


Umíste světlík do jeho řezané polohy a zajistěte, aby závěsy směřovaly k přední části karavanu.

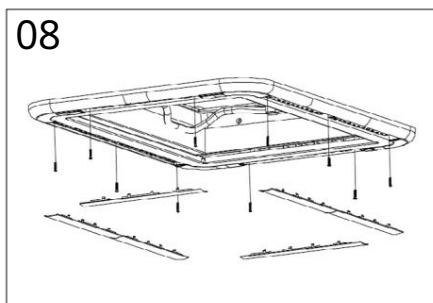


Vložte příložené držáky do otvorů pro světlík a použijte příložené šrouby v závislosti na tloušťce vaší střešky.

VAROVÁNÍ: Dávejte pozor, abyste neutáhli příliš, světlík by se mohl prohnut a negativně ovlivnit jeho činnost.



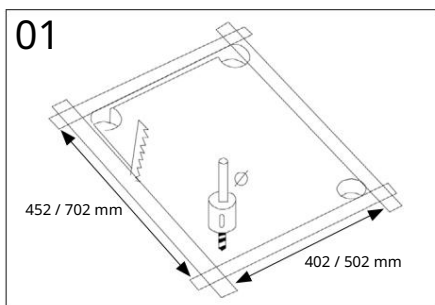
Při instalaci vnitřní žaluzie odstraňte všechny elektrické kryty a připojte 12V kabeláž pro LED.



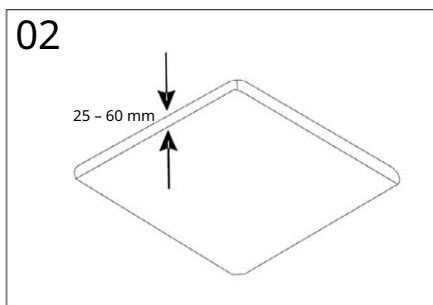
Umíste vnitřní roletu na její místo a před výměnou krytů ji přišroubujte.

POZNÁMKA: POKUD TĚMTO INFORMACÍM MÁTE TĚŽKÉPOROZUMĚNÍ
INSTALAČNÍ STRUKCE, PROSÍM
V KONTAKTU S VAŠÍM ZÁSTUPCEM
MÍSTEJNĚ POŽÁDAT O POMOC.

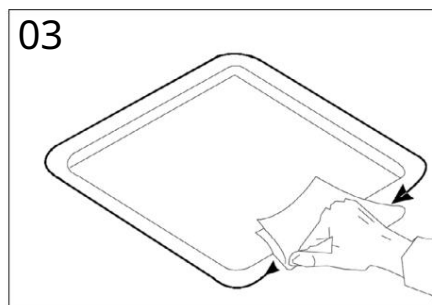
Světlík - Manuál pokyny k instalaci 31878 | 318780 | 31877 | 318770



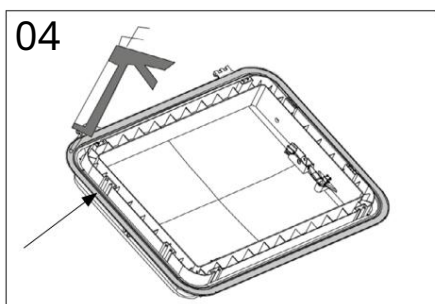
V případě střechy vyrobené ze sendvičových panelů označte střechu rozměry šablony, která se má vyříznout pro průzor. V případě střeš, které nepoužijí sendvičové panely, sestavte podle rozměrů a ponechte rezervu 2 mm (např. 700 x 500 mm řez na 702 x 502 mm)



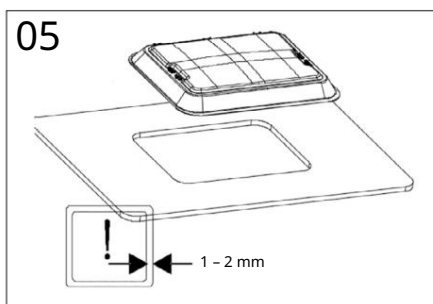
Před instalací zkontrolujte, zda má střecha tloušťku mezi 20 a 60 mm, a ujistěte se, že je na svém místě kabeláž.



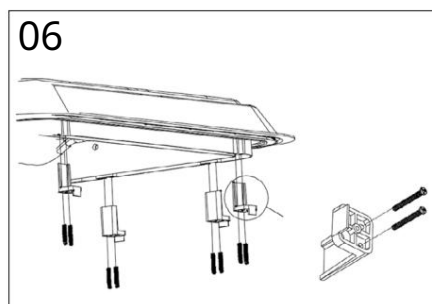
Před instalací dvěma pečlivě očistěte povrch vhodným čisticím prostředkem.



Naneste dostatečnou množství vhodného lepidla kolem okraje dveří, jak je znázorněno na obrázku.
obrázek nahoře.

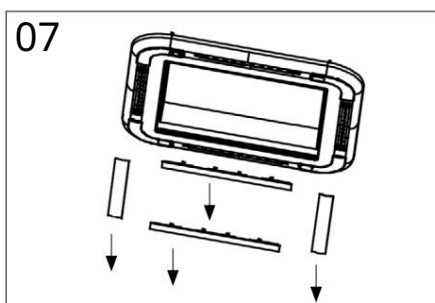


Umíste tělo průzoru do vyříznutého tvaru a ujistěte se, že závěsy směřují k přední části karavanu/karavanu.

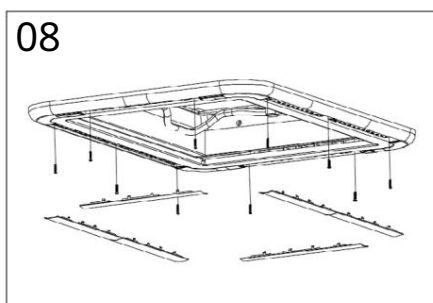


Vložte dodané držáky do štěrbin v průzoru a použijte dodané šrouby v závislosti na tloušťce střešy.

POZOR: Dávejte pozor, abyste šrouby neutáhli příliš, protože by se tím mohly dvěma prohnut, což by ovlivnilo jejich správnou funkci.



Při instalaci vnitřní rolety sejměte všechny kryty světel a připojte 12V kabeláž pro LED diody.

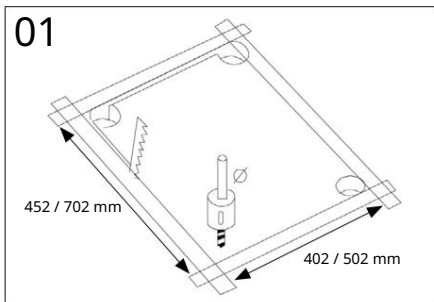


Před výměnou krytů nasadte vnitřní závěsky a zašroubujte je na místě.

POZNÁMKA: POKUD MÁTE PROBLÉMY S POROZUMĚNÍM PŘEČTĚTE SI TYTO MONTÁŽNÍ POKYNY, ZVEME VÁS, ABYSTE KONTAKTOVALI VAŠE ZÁSTUPCE OBLASTI K POUŽITÍ PRO DALŠÍ POMOC.

Lanterneau - Návod k instalaci

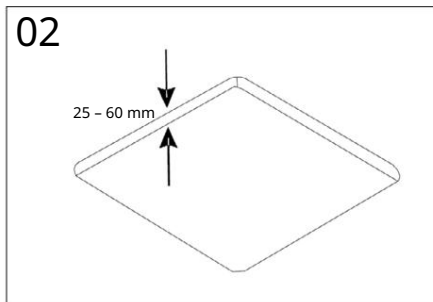
31878 | 318780 | 31877 | 318770



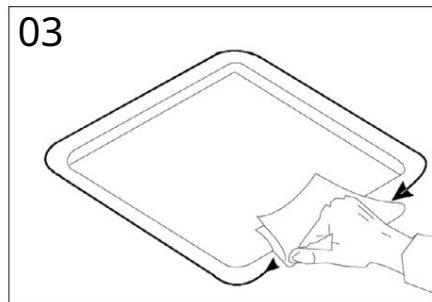
U sendvičových panelových střech označte střechu podle velikosti výřezu vikýře.

U střech bez sendvičových panelů sestavte na rozměry r ponechte toleranci

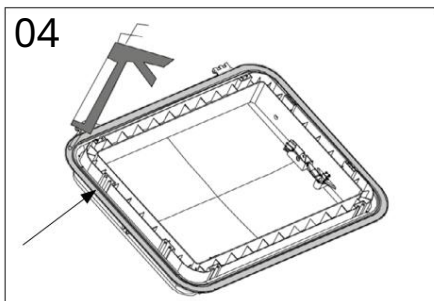
2 mm (při klad 700 x 500 mm nařezaný na 702 x 502 mm).



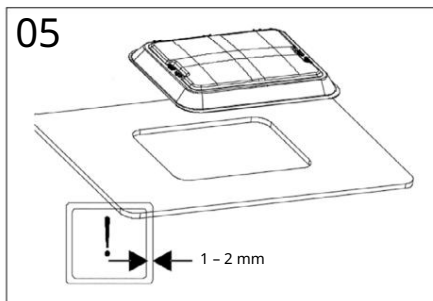
Před instalací se musí te ujistit, že tloušťka střechy je mezi 25 a 60 mm, aby bylo zajiště no správné umí stě ní 12V kabelu.



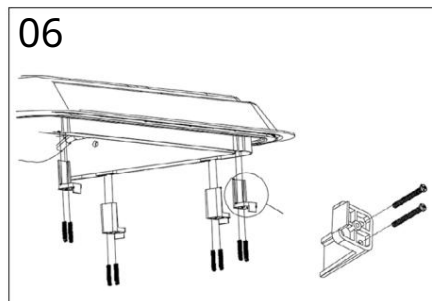
Před montáží svě tli ku důkladně očistě te jeho povrch vhodným čisticím m prostředkem.



Naneste dostateč némnožství vhodného lepidla kolem okraje svě tli ku, jak je znázorně no výše.

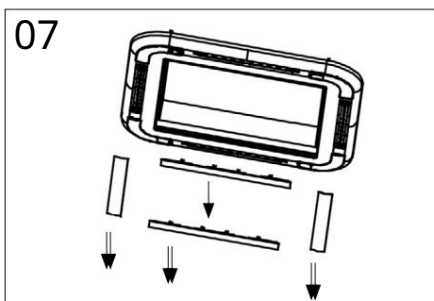


Umí stě te svě tli k na mí sto ve výřezu tak, aby závě sy smě řovaly k přední části karavanu/karavanu.

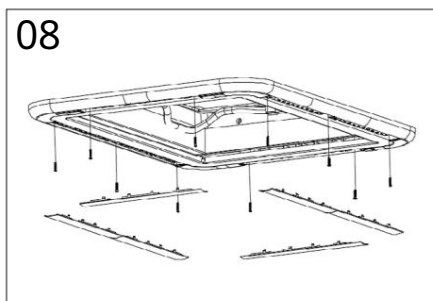


Vložte dodané držáky do drážek svě tli ku a použijte dodané šrouby v závislosti na tloušťce vaší střechy.

VAROVÁNÍ : dávejte pozor, abyste je při liš neutáhli, protože by to mohlo způsobit nakloně ní svě tli ku, což pravdě podobně ovlivní jeho činnost.



Při instalaci vnitřní ho stí ně ní odstraňte všechny prvky chrání cí svě tla a připojte 12V kabeláž pro LED.



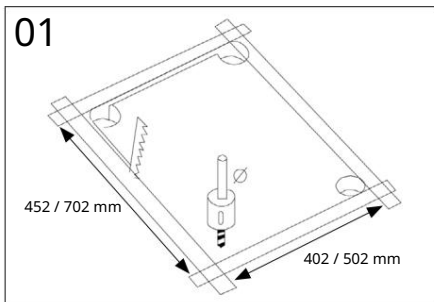
Nasadte vnitřní roletu na mí sto a před opě tovnou instalací ochranných prvků ji přišroubujte.

POZNÁMKA: POKUD SE NATÁTE PROBLÉMY S POROZUMĚNÍ M TĚCHTO PROSÍ M NÁVOD K INSTALACI KONTAKTUJTE SVĚ HO MÍ STNÍ HO ZÁSTUPCE PRO DALŠÍ POMOC.

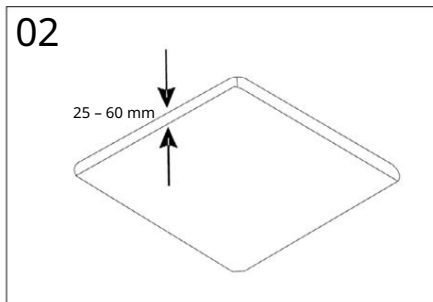
Světlík - montáž

Návod k použití

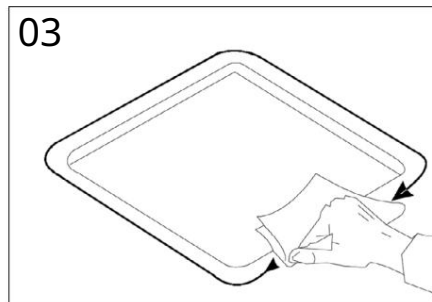
31878 | 318780 | 31877 | 318770



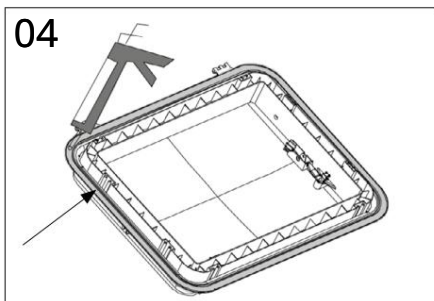
U střechy ze sendvičových panelů označte střechu pro řezání podle rozměrů světlíku. U střeš bez sendvičových panelů instalujte podle rozměrů, ale ponechte prostor 2 mm (například pro okno 700 x 500 mm, řez na 702 x 502 mm)



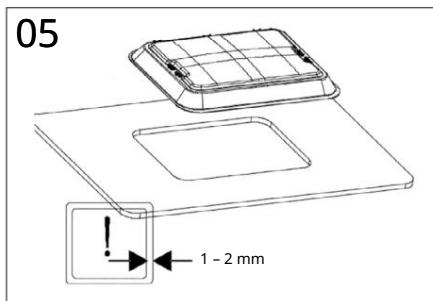
Před instalací musí mít střecha tloušťku 25 - 60 mm a zajistěte instalaci 12V kabelu.



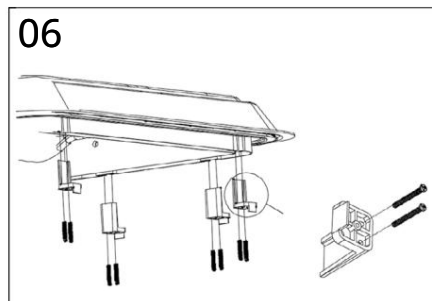
Před montáží světlíku ku povrch důkladně očistěte ve vhodným čisticím prostředkem.



Naneste dostatečnou množství vhodného lepidla podé okrajů světlíku, jak je znázorněno na obrázku výše.

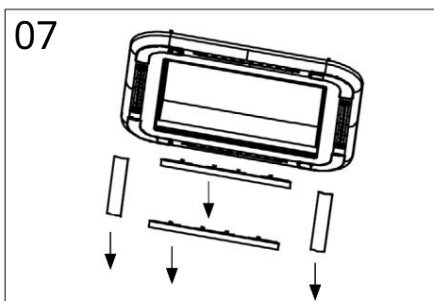


Umíste světlík do výřezu a ujistěte se, že závěsy jsou v přední části karavanu/karavanu.

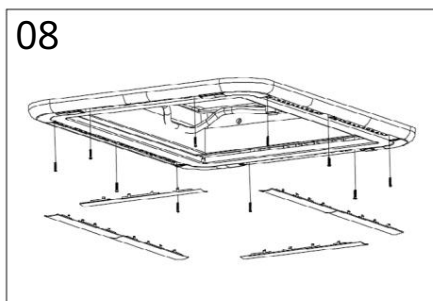


Umíste přiložené podpěry do mezer světlíku a použijte dodané šrouby v závislosti na tloušťce vaší střechy.

VAROVÁNÍ: Dávejte pozor, abyste neutáhli příliš, mohlo by dojít k prohnutí světlíku, což by mohlo ovlivnit funkci světlíku.



Při instalaci okenních krytů odstraňte všechny kryty světlíku a připojte 12V kabeláž pro LED.



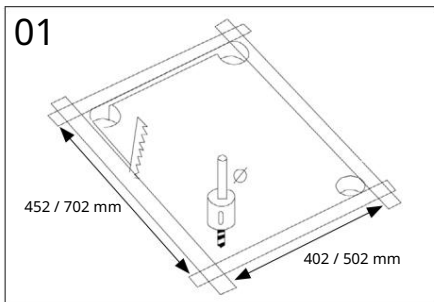
Aplikujte okenní kryty a poté přišroubujte na místo před opětovným připojením krytu světlíku.

POZOR: POKUD MÁTE S TÍM PROBLÉMY POROZUMĚNÍ TĚTO INSTALACI STRUKTURY, PROSÍM KONTAKTUJTE VÁŠ MÍSTNÍ ZÁSTUPCE PRO DALŠÍ POMOC.

Střešní okno

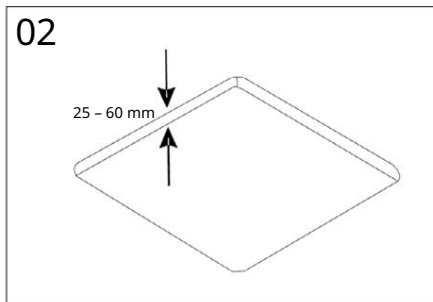
Průvodce instalací

31878 | 318780 | 31877 | 318770

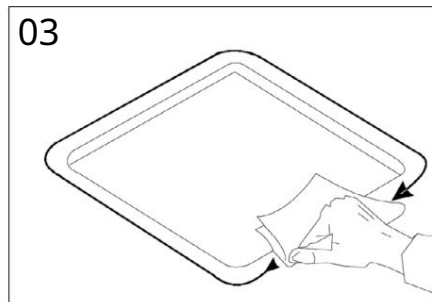


V případě sendvičové panelové střešiny označte na stropě montážní otvor pro světlík.

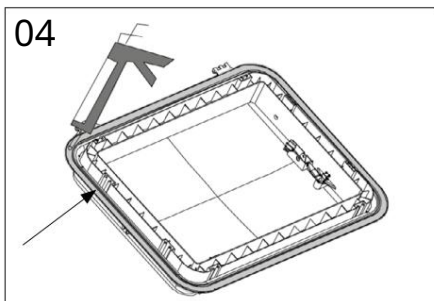
Pokud se jedná o střešinu bez sendvičového panelu, dimenzujte okno podle velikosti, ponechte však 2 mm místa navíc (např. u okna 700 x 500 mm musí být otvor 702 x 502 mm)



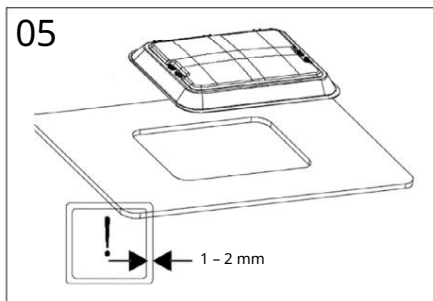
Před instalací se ujistěte, že strop má tloušťku 25 - 60 mm a že je na svém místě připojen 12V kabel.



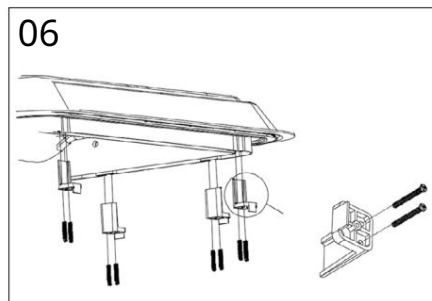
Před montáží světlíku ku povrch pečlivě očistěte vhodným čisticím prostředkem.



Naneste dostatečné množství vhodného lepidla kolem okrajů světlíku, jak je znázorněno na obrázku výše.

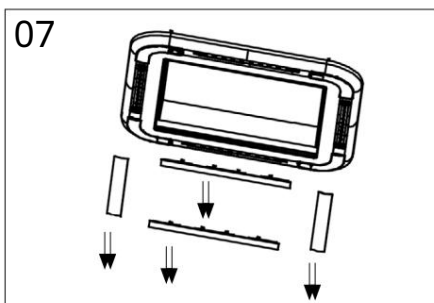


Umíste světlík na určené místo do otvoru ve střeše a ujistěte se, že panty směrují k přední části obytného vozu.

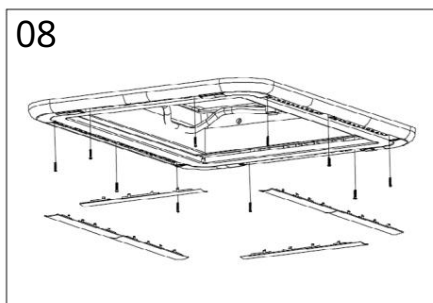


Připojte dodané spony do štěrbin ve světlíku a použijte dodané šrouby v závislosti na tloušťce střešiny.

UPOZORNĚNÍ: Šrouby neutahujte příliš, jinak by se světlík mohl ohnout, což může nepříznivě ovlivnit použití světlíku.



Při instalaci vnitřní clony odstraňte všechny stínění světlíku a připojte 12V vodiče k LED světlíku



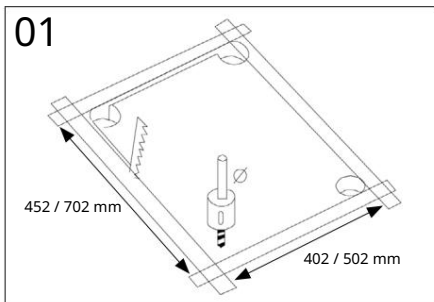
Nainstalujte vnitřní clonu a upevněte ji šrouby, než nasadíte světlík zpět na místo.

POZNÁMKA: POKUD TĚMTO INSTALAČNÍM POKYNNŮM NEROZUMÍTE, KONTAKTUJTE SVÉHO MÍSTNÍHO PRODEJCE PRO VÍCE INFORMACÍ.

Střešní poklop

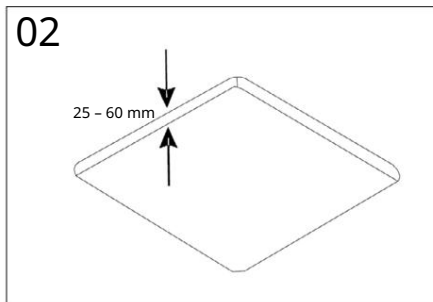
Monterin Work Guide

31878 | 318780 | 31877 | 318770

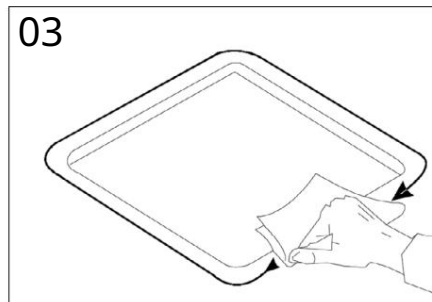


U střešních pokrytých sendvičových panelů vyznačte na střeše velikost světlíku.

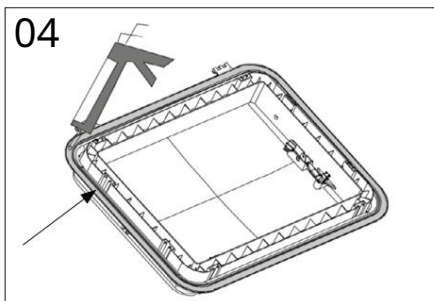
Není-li střeška ze sendvičových panelů, sestaví se světlík dle daného rozměru s 2 mm po celém obvodu navíc (např. 700 x 500 mm se seřízne na 702 x 502 mm)



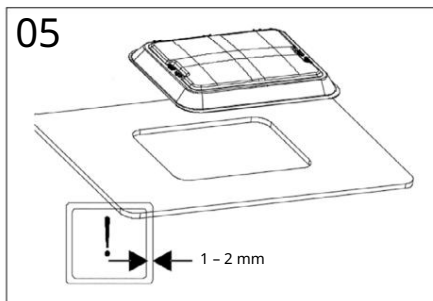
Střeška musí mít tloušťku mezi 25 a 60 mm a před instalací musí být správně umístěn 12V kabel.



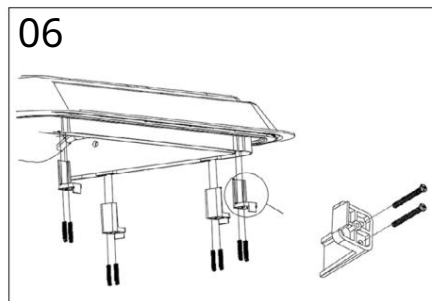
Před instalací světlíku byste měli jeho povrch důkladně očistit vhodným čisticím prostředkem.



Naneste dostatečnou množství vhodného tmelu kolem okraje světlíku, jak je znázorněno na obrázku výše.

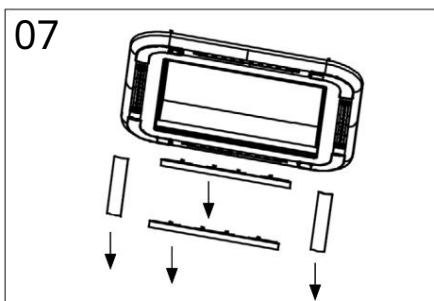


Umístěte světlík do otvoru a ujistěte se, že závěsy jsou na konci nejbližší k přední části karavanu nebo obytného vozu.

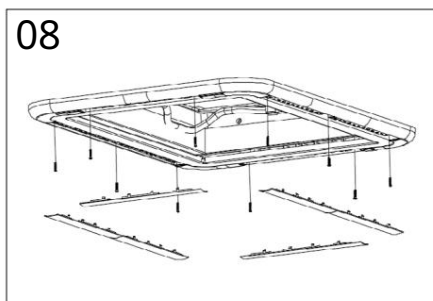


Vložte dodané držáky do drážek světlíku a použijte dodané šrouby podle toho, jak tlustou máte střešku.

VAROVÁNÍ: Dávejte pozor, abyste neutáhli příliš, protože by to mohlo způsobit prohnutí střešního okna a tím pádem nesprávné fungování.



Při instalaci vnitřní rolety jsou odstraněny všechny světlíkové tyče. Poté připojte 12V kabel k LED diodám.



Před opětovnou montáží zástěny nasadte vnitřní roletu a přišroubujte ji.

POZNÁMKA: POKUD MÁTE PROBLÉMY S TĚMTO POKYNYM ROZUMÍ TE VYVÍTEJTE A KONTAKTUJTE VAŠE MÍSTNÍ PRODEJCE PRO DALŠÍ POMOC.

DE: ZÁRUČNÍ PODMÍ NKY

Reimo Reiseumobil-Center GmbH, Boschring 10, 63329 Egelsbach (dále jen „Reimo“ nebo „My“) vám kromě zákonných práv na vady poskytuje produkty pod vlastními značkami Reimo „Carbest“, „REIMO TENT“, „Camp4“. Na produkty “Mc “Camping” a “HOLIDAY TRAVEL” je poskytována záruka 3 roky.

Lhůta pro výpočet záruční doby začíná dnem fakturace. Zeměpisný rozsah naší záruky sahá na území Spolkové republiky Německo. Pokud se u zakoupeného produktu během záruční doby vyskytnou vady materiálu nebo výrobní vady, poskytneme vám podle našeho uvážení v rámci této záruky jednu z následujících služeb:

- Bezplatná oprava zboží popř
- Bezplatná výměna zboží za ekvivalentní položku
- Všechny originální díly, kterébyly vyměněny v rámci poskytování záručních služeb, se stávají majetkem společnosti Reimo. Novědíly nebo náhradní díly se stávají majetkem zákazníka.
- Opravy nebo výměna v rámci záruky neoprahňují k prodloužení nebo novému začátku záruční doby.

V případě uplatnění záruky se prosíme obrátit na prodejce, u kterého jste předmětnou položku zakoupili, nebo přímo na společnost Reimo jako na ručitele:

Reimo Reiseumobil-Center GmbH, Boschring 10, 63329 Egelsbach, telefon: 06150 8662-310
 Záruka se nevztahuje na zjištěný jiných než materiálových nebo výrobních vad. Záruční nároky jsou vyloučeny, pokud je zboží poškozeno:

- Pravidelnéopotřebením
- Nesprávná neúčelovépoužití produktu
- Nesprávná obsluha, instalace, montáž, uvedení do provozu nebo provoz v rozporu s příslušnými pokyny k použití a/nebo instalaci, zejména pokud jsou ignorovány pokyny pro údržbu, péči a varování .

- Nedodržení jakýchkoli bezpečnostních opatření
- Použití síly (např. bití)
- Opravy svépomocí
- Použití neoriginálních dílů od výrobce nebo dílů neschválených výrobcem
- Vlivy prostředí (teplo, vlhkost atd.)
- Okolnosti, za kterých výrobce nenesedopovědnost (např. přírodní katastrofy, nehody)
- Nesprávná přeprava

Předpokladem pro uplatnění záruky je, že nám umožní zkontrolovat záruční případ (např. zaslání zboží). Použitím bezpečného obalu je důležitézajistit, aby nedošlo k poškození zboží během přepravy.

Pro uplatnění záručního servisu je třeba k zásilce zboží přiložit kopii faktury. Je to proto, abychom mohli zkontrolovat, zda jsou splněny požadavky na záruku. Bez kopie faktury můžeme odmítnout záruční servis.

Pokud oprávněně využijete záruční servis, nevzniknou vám žádné náklady na dopravu, tedy uhradíme vám při padné náklady na dopravu za odeslání zboží. (Zahrnuje pouze dopravu v rámci Spolkové republiky Německo).

Upozornění: Tato záruka prodejce Reimo neomezuje vaše zákonná práva v případě závad (záruční práva) vůči společnosti Reimo / prodejci a můžete ji uplatnit zdarma, jakákoli stávající záruční práva vůči společnosti Reimo zůstávají tímto příslibem záruky nedotčena. Tato záruka výrobce tedy rozšiřuje vaše právní postavení.

V případě, že je zakoupená věc vadná, můžete u společnosti Reimo vždy uplatnit svá zákonná záruční práva, bez ohledu na to, zda se jedná o záruční reklamaci nebo o uplatnění záruky.

CZ: ZÁRUČNÍ PODMÍNKY

Reimo Reiseumobil-Center GmbH, Boschring 10, D-63329 Egelsbach (dále jen „Reimo“ nebo „my“) poskytuje tříletou záruku na produkty prodávanépod vlastními značkami „CARBEST“, „MC CAMPING“, „REIMO TENT“, „CAMP4“ a „HOLIDAY TRAVEL“, jakož i zákonná práva související s přítomností jakýchkoli závad.

Záruční doba začíná být žet od první služného data faktury. Zeměpisný rozsah naší záruky sahá na území Spolkové republiky Německo. Pokud se na výrobci zakoupených během záruční doby objeví vady materiálu nebo zpracování, poskytneme dle našeho uvážení v rámci záruky jednu z následujících služeb: • Bezplatně opravíme výrobek; nebo

- Bezplatně vyměníme produkt za ekvivalentní .
- Společnost Reimo získá vlastníctví všech originálních dílů, kterýchovyměníme v rámci výše uvedených záručních služeb.
- Získáte vlastníctví nových nebo náhradních dílů. Jakkolioopravy nebo výměny poskytované v rámci záruky vás neoprahňují k prodloužení nebo opětovnému spuštění příslušnézáruční doby. Pokud chcete uplatnit záruční reklamaci, obraťte se prosíme na prodejce, u kterého jste při slušný výrobek zakoupili, nebo přímo na společnost Reimo jako na ručitele:
- Reimo Reiseumobil-Center GmbH, Boschring 10, D-63329 Egelsbach, Tel.: +49 6150 8662-310
- Záruka neplatí, pokud jsou zjištěny jiné vady materiálu nebo výrobní vady.
- Kromě toho budou reklamace ze záruky zamítnuty, pokud bude jakákoli škoda způsobena:

- běžnéopotřebením;
- nesprávná neúčelovánpoužití produktu;
- nesprávná obsluha, instalace, montáž, uvedení do provozu nebo provoz v rozporu s příslušnými návody k použití a/ nebo v rozporu s instalací, zejména pokud nejsou respektovány pokyny pro údržbu a péči nebo varování;

- nedodržení bezpečnostních opatření;
- použití síly (např. bití);
- opravy prováděné nésamostatně;
- použití neoriginálních dílů nebo dílů neschválených výrobcem;
- faktory prostředí (např. teplo, vlhkost);
- okolnosti, za kterých výrobce nenesedopovědnost (např. přírodní katastrofy, nehody); nebo
- nesprávná přeprava.

Pro uplatnění záruky nám musí být umožnit přešetření případu (např. klad zaslání produktu k nám).

Použijte prosíme bezpečný obal, abyste zajistili, že se vaše zboží během přepravy nepoškodí. Chcete-li uplatnit záruku, musí být odeslán produkt přiložit kopii faktury. To nám umožní zkontrolovat, zda jsou splněny záruční podmínky.

Pokud nepřiložíte kopii faktury, můžeme odmítnout poskytnutí záručního servisu. Pokud je vaše reklamace oprávněná, nevzniknou vám žádné náklady na dopravu (tj. uhradíme vám náklady na dopravu vzniklépři odeslání produktu k nám. To zahrnuje dopravu pouze v rámci Spolkové republiky Německo).

Vezměte na vědomí: tato záruka výrobce poskytovaná společností Reimo neomezuje žádná zákonná záruční práva, která můžete mít vůči společnosti Reimo/prodejci v případě závad; bude moci při slušná práva uplatnit bezplatně. Tato záruka výrobce neovlivňuje žádná zákonná záruční práva, která můžete mít vůči společnosti Reimo. Naopak, tato záruka výrobce slouží k upevnění jeho právního postavení. Pokud je některá z vašich zakoupených položek vadná, můžete vždy uplatnit svá zákonná záruční práva u společnosti Reimo, bez ohledu na to, zda se na vady vztahuje záruka nebo zda je uplatněn nárok v rámci záruky.

IN: ZÁRUČNÍ PODMÍNKY

Reimo Reiseumobil-Center GmbH, Boschring 10, D-63329 Egelsbach (dále jen „Reimo“ nebo „my“) poskytuje tříletou záruku na produkty prodávanépod vlastními značkami „CARBEST“, „REIMO TENT“, „ značka CAMP4 „MC CAMPING“ a „HOLIDAY TRAVEL“ nad rámec zákonných práv souvisejících s vadami.

Záruční doba počíná být žet dnem při služnéfaktury. Zeměpisný rozsah naší záruky sahá na území Spolkové republiky Německo. Pokud se u vašich zakoupených výrobků během záruční doby objeví jaké vady materiálu nebo výrobní vady, poskytneme vám v rámci záruky jednu z následujících služeb dle našeho uvážení: • Bezplatně opravíme zboží; nebo

- Zboží bezplatně vyměníme za ekvivalentní produkt.
- Společnost Reimo získá vlastníctví všech originálních dílů, kterýchovyměníme v rámci výše uvedených záručních služeb.

Získáte vlastníctví nových dílů nebo náhradních dílů. Jakkolioopravy nebo výměny poskytované v rámci záruky vás neoprahňují k prodloužení nebo opětovnému spuštění příslušnézáruční doby. Chcete-li uplatnit záruku, obraťte se na prodejce, u kterého jste při slušný výrobek zakoupili, nebo přímo na společnost Reimo jako na garanta:

Reimo Reiseumobil-Center GmbH, Boschring 10, D-63329 Egelsbach, Tel.: +49 6150 8662-310
 Záruka nebudemaplatně, pokud budou zjištěny jiné vady materiálu nebo výrobní vady. Kromě toho budou reklamace ze záruky zamítnuty, pokud bude jakákoli škoda způsobena:

- běžnéopotřebením;
- nesprávná neúčelovépoužití produktu;
- nesprávná obsluha, instalace, montáž, uvedení do provozu nebo provoz v rozporu s příslušnými pokyny k použití a/nebo instalaci, zejména pokud nejsou dodržovány pokyny pro údržbu a péči nebo varování;

- nedodržení jakýchkoli bezpečnostních opatření;
- použití síly (např. bití);
- svépomocnéopravy;
- použití jakýchkoli neoriginálních dílů nebo dílů neschválených výrobcem;
- faktory prostředí (např. teplo, vlhkost);
- okolnosti, za kterých výrobce nenesedopovědnost (např. přírodní katastrofy, nehody); nebo
- nesprávná přeprava.

Pro uplatnění záruky nám musí být umožnit přezkoumání daného případu (např. zaslání zboží).

Použijte prosíme bezpečný obal, abyste zajistili, že se zboží během přepravy nepoškodí. Pro uplatnění záruky je nutné k zásilce zboží přiložit kopii faktury. To nám umožní zkontrolovat, zda jsou splněny záruční podmínky. Pokud nepřiložíte kopii faktury, můžeme odmítnout poskytování služeb v rámci záruky. Je-li vaše reklamace oprávněná, nevzniknou vám žádné náklady na dopravu (tj. uhradíme vám veškeré náklady na dopravu vynaložené odesláním zboží. Zahrnuje dopravu pouze v rámci Spolkové republiky Německo).

Upozornění: Tato záruka výrobce poskytovaná společností Reimo neomezuje žádná zákonná záruční práva, která byste mohli uplatnit vůči společnosti Reimo / prodejci v případě závad; při slušná práva můžete uplatnit bezplatně. Tato záruka výrobce nebudemít žádný vliv na jakákoli zákonná záruční práva, která můžete mít vůči společnosti Reimo. Naopak, tato záruka výrobce slouží k upevnění vašeho právního postavení.

Pokud je některá z vašich zakoupených položek vadná, můžete vždy uplatnit svá zákonná záruční práva u společnosti Reimo, bez ohledu na to, zda se na vady vztahuje záruka nebo zda je uplatněn nárok v rámci záruky.

CZ: ZÁRUČNÍ PODMÍNKY Společnost Reimo

Reiseumobil-Center GmbH, Boschring 10, D-63329 Egelsbach (dále jen „Reimo“ nebo „my“) poskytuje tříletou záruku na výrobky prodávanépod vlastními značkami „CARBEST“, „MC CAMPING“, „REIMO STAN“, „CAMP4“ a „HOLIDAY TRAVEL“, kromě zákonných práv z vad.

Záruční doba začíná být žet od první služného data faktury. Zeměpisný rozsah naší záruky sahá na území Spolkové republiky Německo. Pokud se u výrobků zakoupených během záruční doby objeví vady materiálu nebo zpracování, poskytneme vám v rámci záruky jednu z následujících služeb, dle našeho uvážení: • Bezplatně opravíme zboží; Nebo

- Zboží bezplatně vyměníme za ekvivalentní produkt.
- Společnost Reimo získá vlastníkem všech originálních dílů, kterýchovyměníme v rámci výše uvedených záručních služeb. Stanete se vlastníkem nových nebo náhradních dílů.
- Opravy nebo výměny provedené v rámci záruky vás neoprahňují k prodloužení nebo opětovnému spuštění příslušnézáruční doby. Chcete-li uplatnit svůj záruční nárok, obraťte se na prodejce, u kterého jste při slušný výrobek zakoupili, nebo přímo na společnost Reimo jako na garanta:

Reimo Reiseumobil-Center GmbH, Boschring 10, D-63329 Egelsbach, Tel.: +49 6150 8662-310
 Záruka nebudemaplatně, pokud budou zjištěny jiné vady materiálu nebo výrobní vady. Kromě toho budou záruční nároky zamítnuty, pokud je škoda způsobena:

- běžnéopotřebením;
- nesprávná neúmyslnépoužití produktu;
- nesprávná obsluha, instalace, montáž, uvedení do provozu nebo v rozporu s příslušnými provozními manuály a/nebo instalačními pokyny, zejména pokud nebyly dodrženy pokyny pro údržbu a servis nebo varování;

- nedodržování bezpečnostních opatření;
- použití síly (např. klad bití);
- oprava vlastními prostředky;
- použití jakýchkoli neoriginálních dílů nebo dílů neschválených výrobcem;
- faktory prostředí (např. teplo, vlhkost);
- okolnosti, za kterých výrobce nenesedopovědnost (např. přírodní katastrofy, nehody); Nebo
- nevhodná doprava.

Pro uplatnění záručního nároku nám musí být umožnit přešetření daného případu (např. klad zaslání zboží). Použijte prosíme bezpečný obal, aby se zboží při přepravě nepoškodilo. Pro uplatnění práva na záruku je třeba k zásilce zboží přiložit kopii faktury. To nám umožní zkontrolovat, zda jsou splněny záruční podmínky. Pokud nám neposkytnete kopii faktury, můžeme odmítnout poskytnutí záručního servisu. Pokud je vaše reklamace oprávněná, nebudete muset platit poplatky za dopravu (to znamená, že vám uhradíme náklady na dopravu vzniklépři odeslání zboží k nám. Pouze zahrnuje zásilku do Spolkové republiky Německo).

Poznámka: tato záruka výrobce poskytnutá společností Reimo neomezuje zákonná záruční práva, která můžete uplatnit vůči společnosti Reimo / prodejci v případě závad; při slušná práva můžete uplatnit bezplatně. Tato záruka výrobce neovlivňuje žádná zákonná záruční práva, která můžete vůči společnosti Reimo uplatnit. Naopak, tato záruka výrobce slouží k upevnění vašeho právního postavení. Pokud se některá z položek, které jste si zakoupili, ukáže být vadná, stále můžete u společnosti Reimo uplatnit svá zákonná záruční práva, ať už se na vady vztahuje záruka, nebo je uplatněn nárok na záruku.



REIMO REISEMOBIL-CENTER GMBH
63329 EGELSBACH · BOSCHRING 10
NĚMECKO · WWW.REIMO.COM
VYROBENO V Ā NĚ · © REIMO 09/2024

