



CAMPKO[®]
for a save gas supply

DRŽÁK PLYNOVÉ LÁHVE



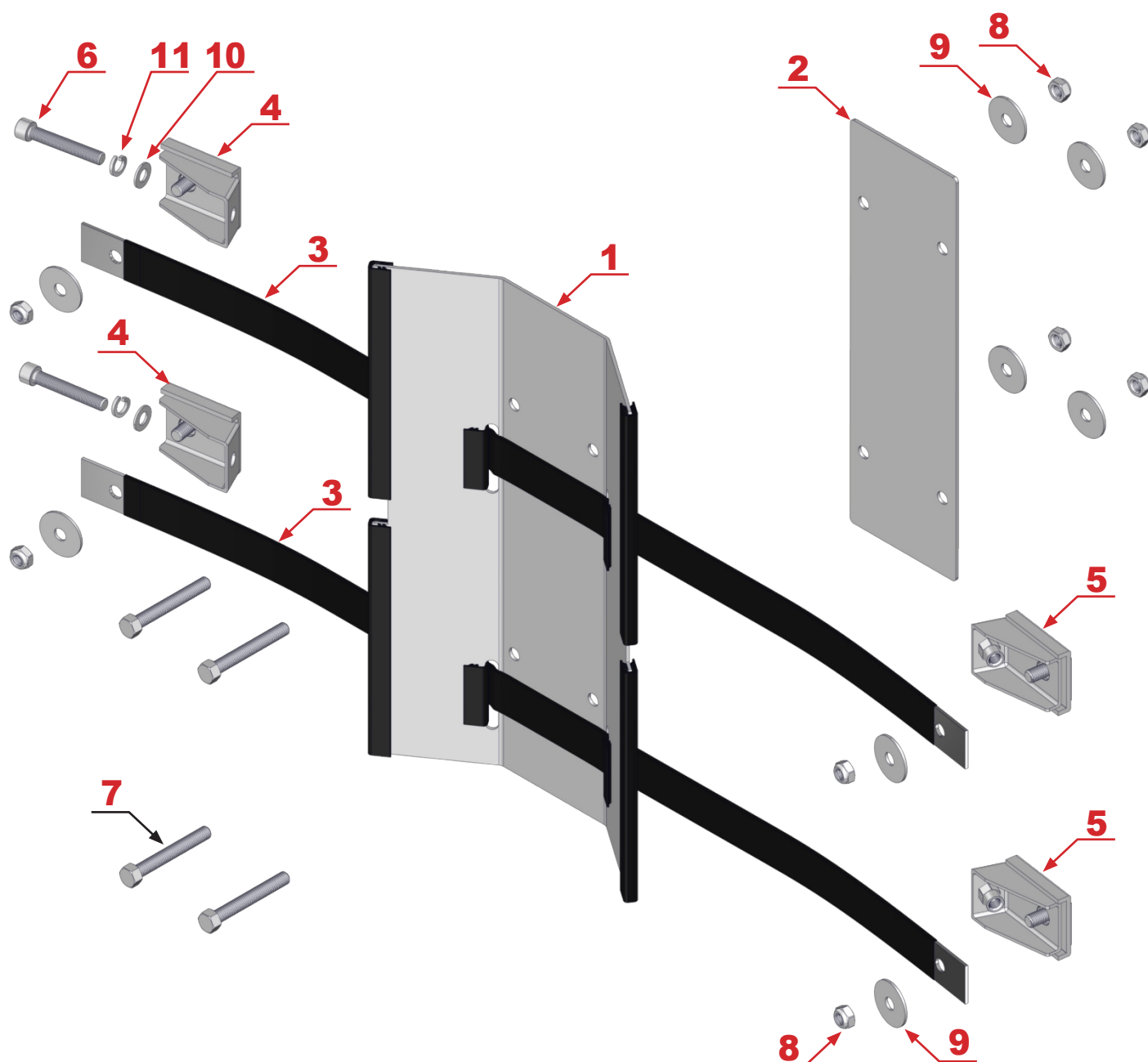
NÁVOD K INSTALACI



SEZNAM ČÁSTÍ

Díl č.	Název dílu	Množství
1	Přední držák	1
2	Pultová deska	1
3	Pás	2
4	Pravidelná přezka	3
5	Spona s trojitou vložkou	2

Díl č.	Název dílu	Množství
6	Šroub s kulatou hlavou	2
7	Šroub se šestihrannou hlavou	4
8	Ořech	8
9	Podložka Ø30	8
10	Podložka Ø16	2
11	Pojistná podložka	2





POTŘEBNÉ NÁSTROJE



Nástrčný klíč 13 mm



imbusový klíč 6 mm



Vrták + vrták Ø10 mm



Pero



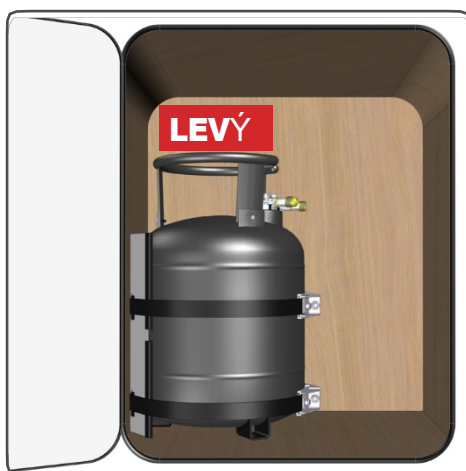
VRTÁNÍ OTVORŮ

Krok 1 - Určete polohu láhve v plynové skříňce.

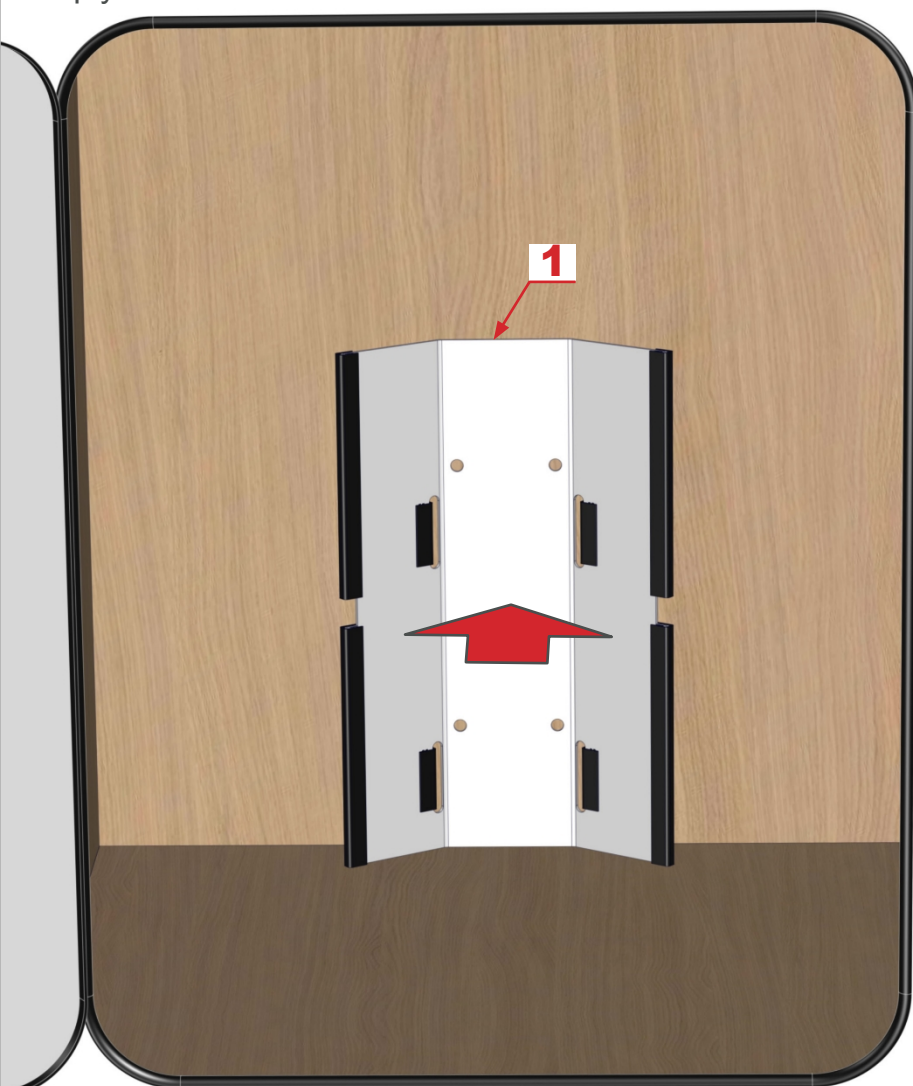
STANDARDNÍ POLOHA



VOLITELNÉ POZICE



Krok 2 - Umístěte přední držák do vybrané polohy v plynové skříňce.



Krok 3 - Označte 4 otvory pro vrtání skrz otvory v přední konzole.



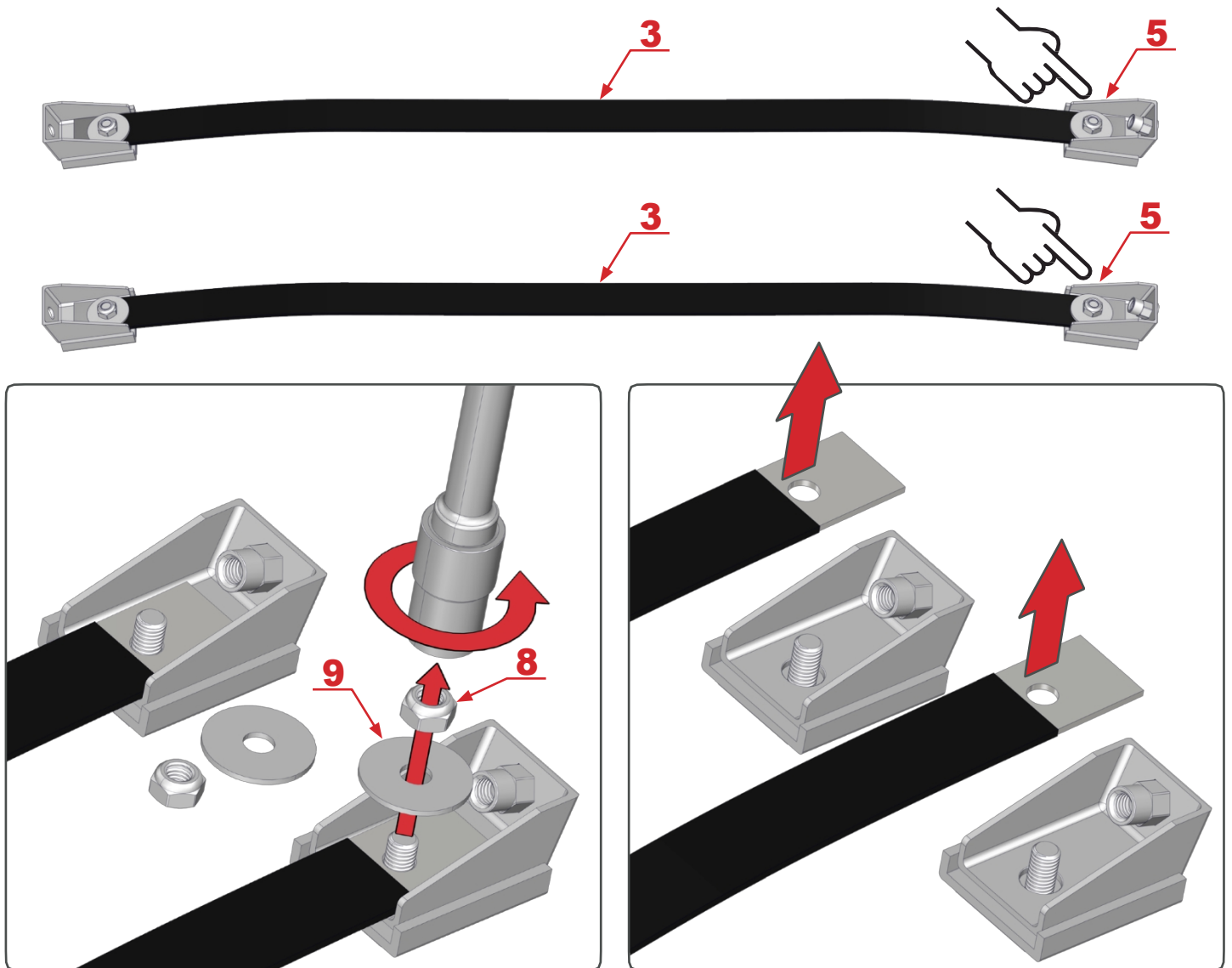
Krok 4 Vyvrtajte 4 otvory pomocí 10mm vrtáku.



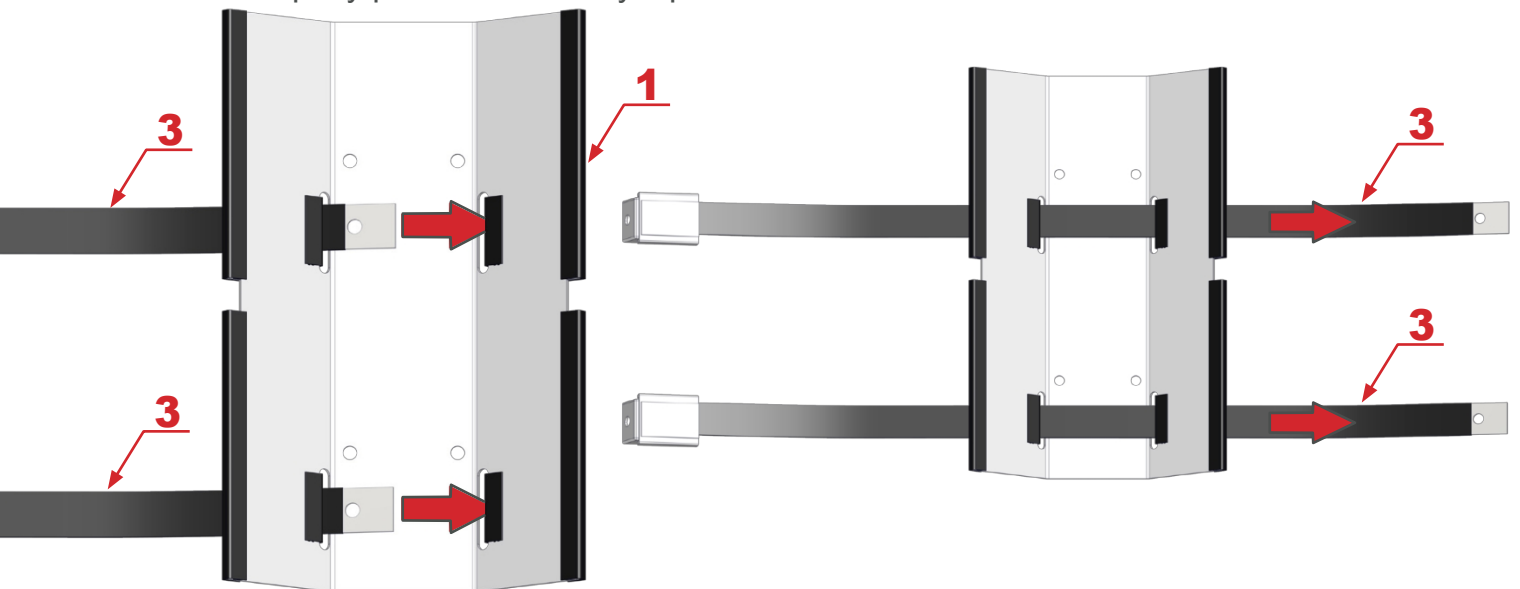


INSTALACE

Krok 5 - Odšroubujte matici ze spony na jedné straně obou pásů a sponu z pásů sejměte.



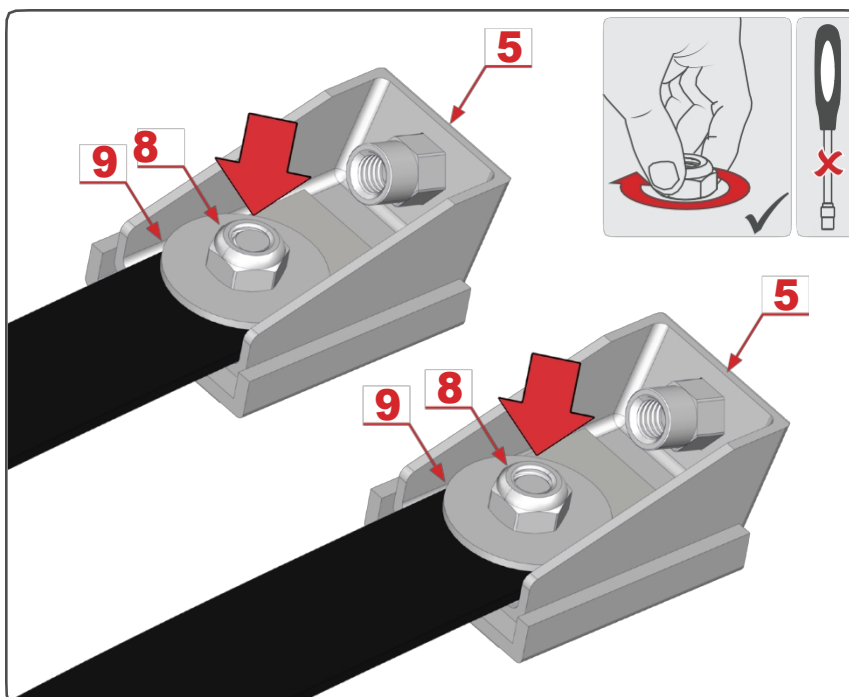
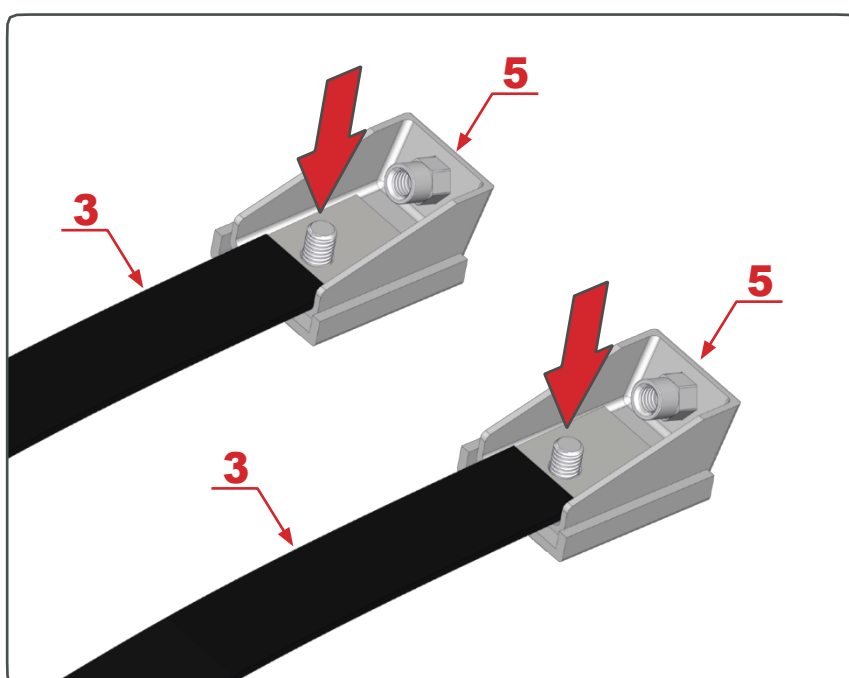
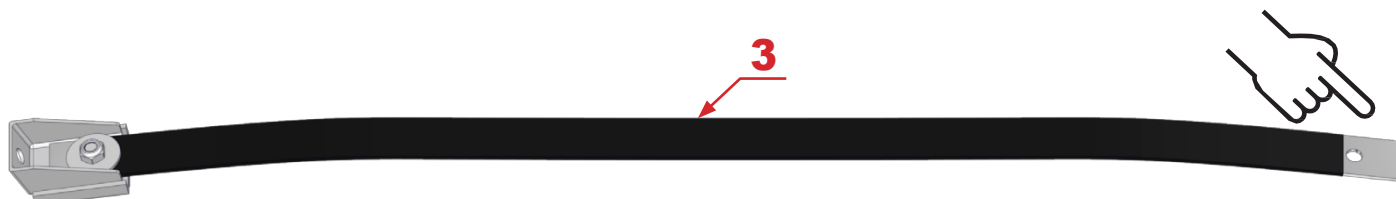
Krok 6- Oba pásy protáhněte otvory v předním držáku.





INSTALACE

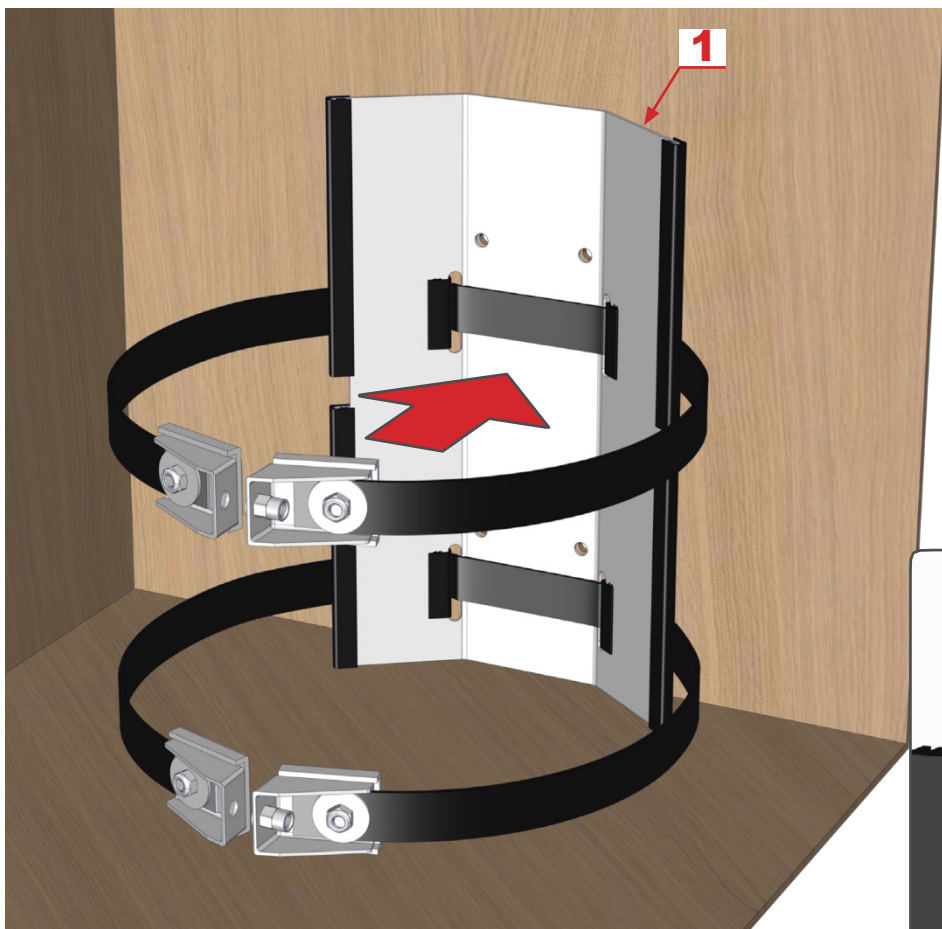
Krok 7 - Nasadíte přezky zpět na pásy a utáhněte matici - ne úplně, pouze tak, aby zafixovala a udržela jinou přezku, než je v dodaném stavu.



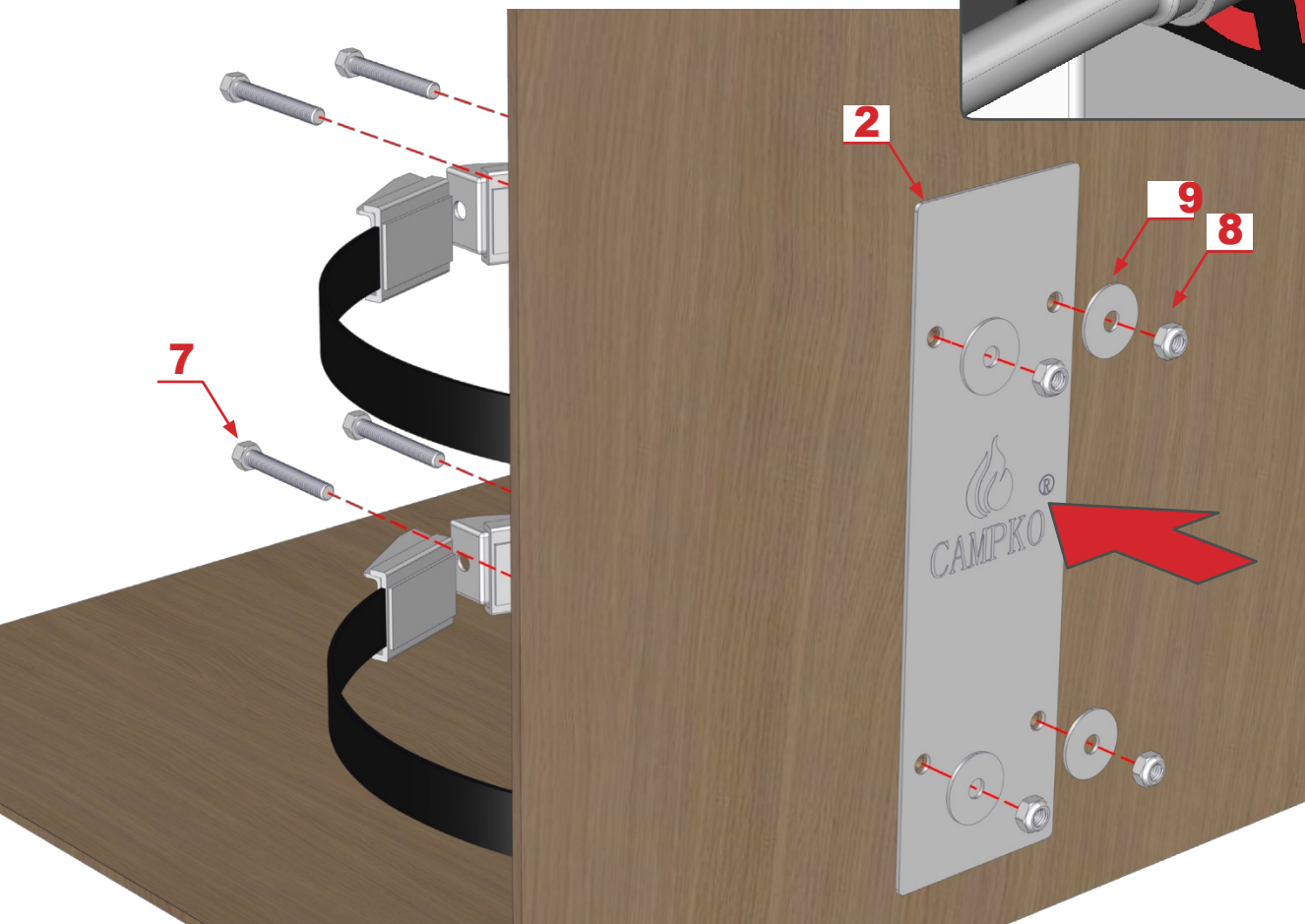
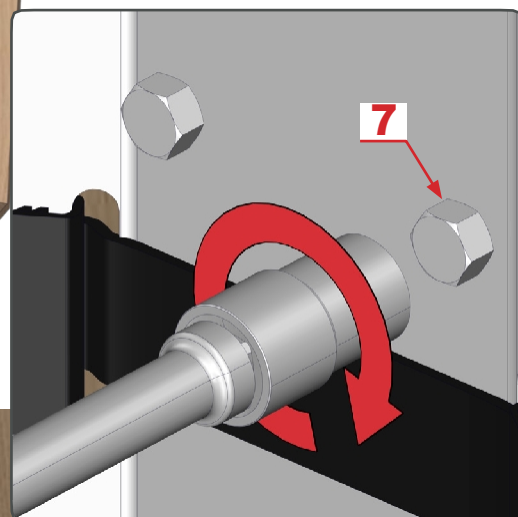


INSTALACE

Krok 8- Umístěte přední držák do plynové skříňky a umístěte protiplech za kabínu a upevněte je pomocí šroubů se šestihrannou hlavou, podložek Ø30 a matic.



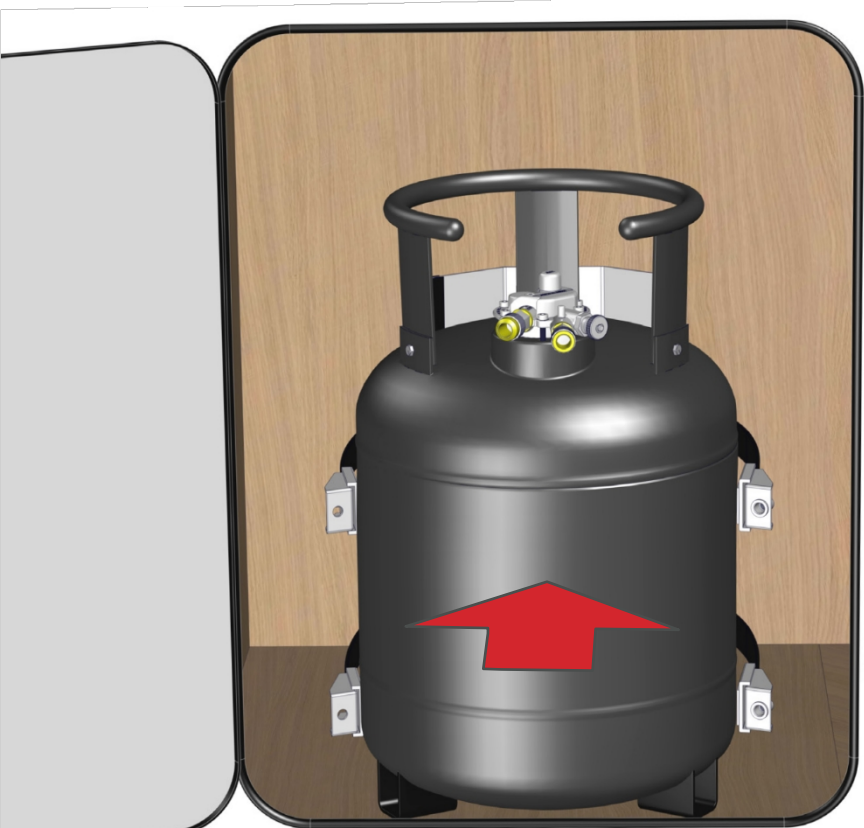
Pro ty, kteří chtějí instalovat v souladu s předpisem OSN č. 67: Držák musí být připevněn k ocelovému rámu zařízení. vozidlo splňuje požadavky předpisu OSN č. 67.



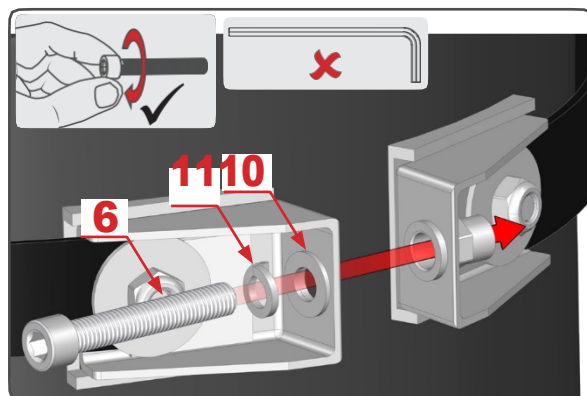


INSTALACE

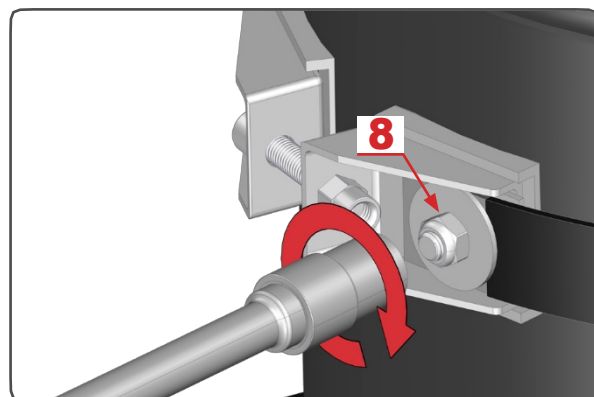
Krok 9 - Umístěte plynovou láhev do skříňky na plyn před přední držák.



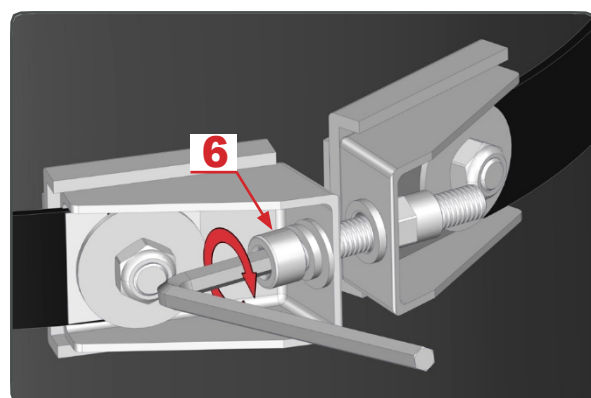
Krok 10 - Připevněte přezky pomocí šroubů s kulatou hlavou, pojistné podložky a 16mm podložky ručně.



Krok 11- Utáhněte matice pomocí 13mm nástrčného klíče.



Krok 12- Utáhněte šrouby s kulatou hlavou pomocí 6mm imbusového klíče.



Vaše plynová láhev je nyní opravena a připravena k použití!