



190T Ripstop Polyester



3.000 mm



zpomalovač hoření



Otvory Ø7mm



UV ochrana 50+



1x Airtube



14 kg



Rozměr 75 x 45 x 35 cm

AIR SUN SAIL FOR ADRIA ACTION AIR 391 | 936689

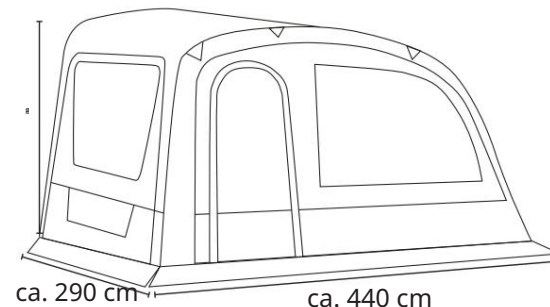
SLUNČNÍ PLACHTA PRO ADRIA AKČNÍ VZDUCH 391 | 936689

ROZSAH DODÁVKY Stan,

vzduchová hadice, vzduchová pumpa, 3 střešní tyče (hliní k), výztuha, kotevní lana, kolí ky, balicí taška.

SEZNAM MONTÁŽNÍ CH DÍ LŮ

Plášť stanu se vzduchovou trubicí, vzduchová pumpa, 3 střešní tyče (hliní k), kotevní lana, kotevní lana, kolí ky, taška



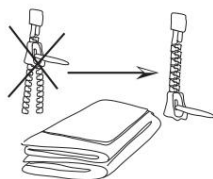
STAN A OKNA MUSÍ BÝT OŠETŘENA POUZE SPECIÁLNÍ MI ČISTIČE!

ČIŠTĚNÍ STANU A OKEN POUZE SPECIÁLNÍ M ČISTIČEM!

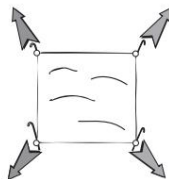
PŘÍ PRAVA/PŘÍ PRAVA



1. Očistě te povrch
Vyčistě te podzemí



2. Zapně te zipy
Zavřete zipy dveří



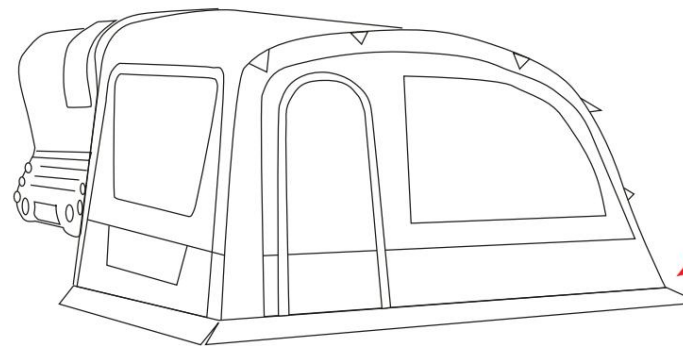
3. Položte podložku jako základ Rozložte podložku

ZAČNĚTE LÁMÁNÍ M NA VOZIDLE / FIXACÍ ZAČNĚTE U VOZIDLA

INFLATE (7 PSI) / AIR IN (7 PSI)

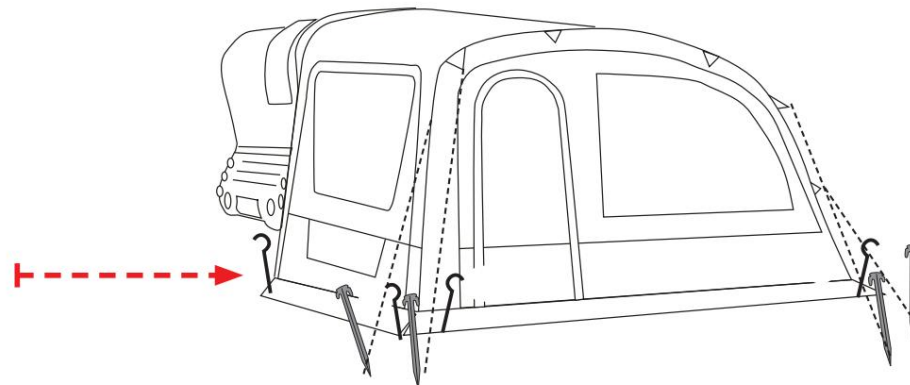
Připojte hadici k nafukovací straně čerpadla a potěhadici nafoukně te

Připojte hadici k nafukovací straně čerpadla a potěvzduchovou trubicí čerpadla



Připevně te stan k zemi kolí ky
Připevně te stan k zemi pomocí kolí ků

Připevně ní kotevní ch lan / upevně ní kotevní ch lan



VYTVOŘTE SLNEČNÍ PLACHTU SE VŠEMI STĚNAMI / VYSTAVTE PLACHTU SUN SE VŠEMI STĚNAMI PŘIPOJENÍ /

PŘIPOJENÍ VOZIDLA

Upevně ní k vozidlu:
•Potrubí Ø7mm

Připojené k vozidlu:
•Profil potrubí Ø7mm



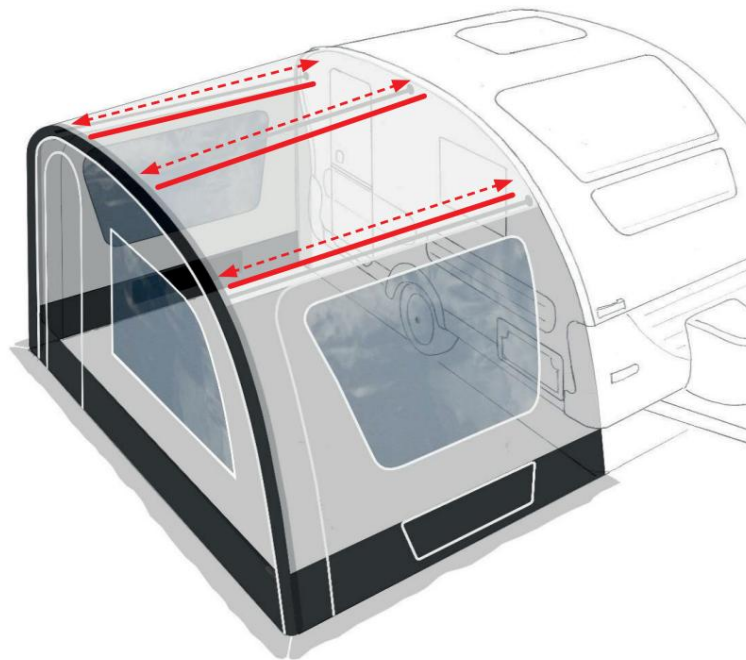
Otvory Ø7mm



PŘIPOJTE STŘEŠNÍ LIŠTY

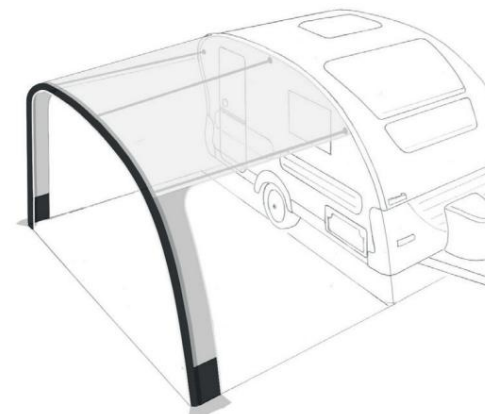
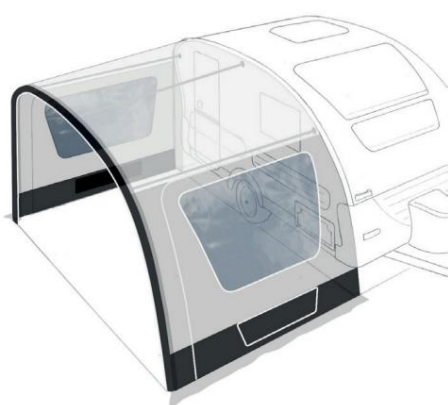
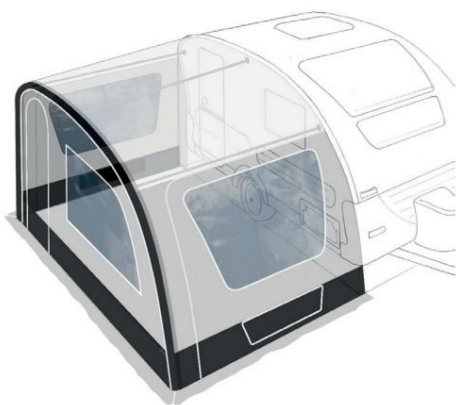
PŘIPEVNĚNÍ VÝTUŽNÝCH SLOUPEK

Nasadte střešní tyč a upevněte ji
Vložte výztužnou tyč a poté ji napněte



VYBERTE SI Z RŮZNÝCH MOŽNOSTÍ

VYBERTE SI Z RŮZNÝCH MOŽNOSTÍ



Machine Z **Machine** Před nastavení m a použití m markýzy si prosí m pozorně přečt ě te návod!

Bezpečnostní opatření :

V blí zkosti zdí , střechy nebo závě sů nepouží vejte zaří zení na topení , vaření nebo osvě tlení . Nikdy nevařte v markýze ani nepouží vejte otevřený oheň uvnitř markýzy, protože to představuje velkénebezpečí . požáru, kterémůže ohrozit váš život. Udržujte dě ti mimo dosah zaří zení , která jsou zapnutá. Dodržujte bezpečnostní pravidla pro manipulaci s tě mito zaří zení mi. Nablokujte vstupy/ výstupy. Při provozu plynových nebo benzinových zaří zení v uzavřených mí stnostech zajistě te dostatečně vě trání , protože spotřebouvávají vzdušný kyslí k.

Seznamte se s prvky požární bezpečnosti na mí stě .

Tipy/návody pro montáž a demontáž:

Při oteví rání přepravní tašky vě nujte pozornost balení markýzy. Usnadní vám to pozdě jší balení .

Zvolte rovnou plochu a vyčistě te plochu parkovací ho mí sta od kamenů, vě tviček a ostrých předmě tů. Doporuč ujeme dodatečnou podlahovou krytinu jako základ pro konstrukci, aby se zabránilo poškození a znečiště ní . Roztáhně te markýzu tak, aby vchod smě řoval požadovaným smě rem. Neinstalujte markýzu při mo pod stromy a postavte ji před cestou, abyste se seznámili s výrobkem a zkontrolovali, zda jsou k dispozici všechny potřebnédí ly.

Postupujte podle montážní ho návodu. Doporuč ujeme montáž ve 2 osobách. Před instalací se ujistě te, že jsou všechny dveře markýzy zavřené Nafukujte markýzu pouze na doporučený maximální tlak. Použijte k tomu zobrazení tlaku na čerpadle.

Vzduchovéhadičky se nesmí nafukovat, když je zip ochranného krytu otevřený. Před nafouknutí m zkontrolujte, zda jsou ventily tě sněa nejsou uvolně né V při padě potřeby jej utáhně te.

Protože se vzduch při zahř ívání rozpí ná a při ochlazení smřštjuje, dávejte pozor, abyste markýzu při líš nenafoukli, když ji nastavujete při ní zký ch teplotách. V opačném při padě se může při zvýšení teploty v hadicích vyvinout vysoký tlak a hadice se mohou poškodit.

Když teploty přes noc klesají , tlak v hadicích může klesnout a hadice jsou méně stabilní . Jakmile teploty bě hem dne stoupnou, vzduch v hadicích se opě t roztáhne. Pokud jsou hadice při vysokých teplotách při líš tvrdě uvolně te trochu vzduchu a znovu nafoukně te markýzu na doporučený tlak.

Kondenzace: Kondenzace není známkou netě snosti markýzy a není důvodem k reklamaci. Vyskytuje se na nejchladně jší m povrchu potaženékůze stanu. Dobrévě trání může sní žit kondenzaci. Uvnitř markýzy se může tvořit kondenzace. Tomu můžete předejít mimo jiněti m, že nebudete do markýzy ukládat mokréoblečení apod. a zajistí te dobrévě trání .

Čistě ní , pře e a skladování : Markýza musí být při demontáži a balení zcela suchá, jinak může dojít k k poškození vlhkostí . Po použití doporuč ujeme otř í všechny kovovétyče hadří kem namočeným v oleji bez obsahu kyselin.

Stan smí být č iště n pouze speciální mi při pravky. Markýzu nikdy neperte v prač ce ani ji nenechávejte čistit chemicky.

Markýzu skladujte na suchém mí stě . Hlavní švy markýzy jsou svařeny, aby se zabránilo zatěkání . K opravě použijte tě sně ní na švy a sprej na hydroizolaci stanu. Insekticidy se nikdy nesmí stří kat do nebo na markýzu, aby se nezhoršily nebo nezničily vlastnosti materiálu.

Tipy:

Jedná se o cestovní stan a nebyl navržen pro dlouhodoběnebo komerční použití . Vyhně te se jakémukoli zatí žení sně hem. V při padě bouřky nebo sně žení doporuč ujeme markýzu demontovat, aby nedošlo k její mu poškození . Pokud fouká silný ví tr, nahraďte dodaněstanové kolí ky speciální mi kolí ky proti bouřce. Nevytahujte kolí ky ze země pomocí kotevní ch lan, ale použijte odstraňovač kolí ků.

Kotevní lana nikdy nenapí nejte na maximum, jinak nebude mí t markýza vůli přizpůsobit se vě tru a počasí . UV záření může poškodit pláště stanu, pokud je markýza vystavena při mému sluneční mu záření po dlouhou dobu. To může změ nit barvu a stabilitu materiálu. Pově trnostní vílvy v důsledku nadmě mněexpozice UV záření nejsou zaručeným při padem.

Záruka: Záruční doba je 36 mě sí ců. Společnost Reimo si vyhrazuje právo při padněchyby odstranit. Záruka je vylouč ena na veškerěškody způsobeněsprávným použitím nebo neodbornou manipulací .

Před nastavení m a použití m markýzy si prosí m pozorně přečt ě te návod!!!

Bezpečnostní opatření :

V blí zkosti zdí , střechy nebo závě sů nepouží vejte žádná zaří zení pro topení , vaření nebo osvě tlení . Nikdy uvnitř markýzy nevařte ani nepouží vejte otevřený oheň uvnitř markýzy, mohlo by dojít k požáru, poškození markýzy nebo ohrožení života. Udržujte dě ti mimo dosah zapnutých spotřeběičů. Dodržujte bezpečnostní pravidla pro manipulaci s tě mito zaří zení mi. Neupravujte průchody/výstupy. Po celou dobu zajistě te vě trání , aby nedošlo k udušení . Seznamte se s protipožární mi opatření mi v areálu.

Tipy/návody pro montáž a demontáž:

Při oteví rání přepravní tašky vě nujte pozornost balení markýzy. Usnadní vám to balení po použití . Vyberte si rovnou plochu a zbavte zemi kamenů, vě tvi a ostrých předmě tů. Jako základ hřiště doporuč ujeme další zemní desku, aby se zabránilo mokru, znečiště ní a poškození .

Roztáhně te markýzu tak, aby vstup smě řoval požadovaným smě rem. Vyhně te se umí stě ní markýzy při mo pod stromy a postavte ji jednou před cestou, abyste se seznámili s výrobkem a zkontrolovali, zda jsou k dispozici všechny potřebnédí ly.

Postupujte podle montážní ho návodu. Doporuč ujeme, aby výrobek sestavili 2 osoby.

Před instalací se ujistě te, že jsou všechny dveře markýzy zavřené Nafukujte markýzu pouze na doporučený maximální tlak. K tomuto úč elu použijte indikátor tlaku čerpada.

Nenafukujte vzduchovéhadičky, když je zip na ochranném krytu otevřený. Před nafouknutí m zkontrolujte, zda jsou ventily tě sněa nejsou uvolně né V při padě potřeby je utáhně te. Vzhledem k tomu, že vzduch se při zahř íatí roztahuje a při ochlazení smřštjuje, dávejte pozor, abyste markýzu při nastavování za ní zký ch teplot nepřefoukli. V opačném při padě může být v hadicích vysoký tlak, protože teplota stoupá a hadice se mohou poškodit.

Když teploty přes noc klesnou, tlak v hadicích může klesnout a hadice budou méně stabilní . Jakmile teploty bě hem dne stoupnou, vzduch v hadicích se opě t roztáhne. Pokud jsou hadice při vysokých teplotách při líš tvrdě uvolně te trochu vzduchu a znovu nafoukně te markýzu na doporučený tlak.

Kondenzace: Kondenzace není známkou netě snosti markýzy a nevztahuje se na ní záruka. Vyskytuje se na nejchladně jší m povrchu potaženékůze markýzy. Kondenzaci lze sní žit dobrým vě trání m.

Uvnitř markýzy se může tvořit kondenzace. Tomu můžete předejít mimo jiněti m, že nebudete ukládat mokré oblečení atd. uvnitř markýzy a zajistí te dobrévě trání .

Čistě ní , pře e a skladování : Když markýzu sundáte a zabalí te, musí být zcela suchá, jinak může dojít k k poškození vlhkostí . Po použití doporuč ujeme otř í všechny kovovýtyče hadří kem namočeným v oleji bez obsahu kyselin.

Markýzu lze čistit pouze speciální mi při pravky. Markýzu nikdy neperte v prač ce ani ji nenechávejte čistit chemicky. Markýzu skladujte na suchém mí stě . Hlavní švy markýzy jsou svařeny proti zatěkání . K opravě použijte utě sně ní švů a hydroizolační sprej na markýzy. Insekticidy by se nikdy nemě ly stří kat do nebo na markýzu, aby nedošlo k ovlivně ní nebo zničení vlastností materiálu.

Poznámky: Jedná se o cestovní stan a není určen pro trvalěnebo komerční použití . Vyhně te se jakémukoli zatí žení sně hem. V při padě bouřky nebo sně žení doporuč ujeme markýzu demontovat, aby nedošlo k její mu poškození . Pokud fouká silný ví tr, nahraďte dodaněstanové kolí ky speciální mi kolí ky proti bouřce. Nevytahujte kolí ky ze země za kotevní lana, použijte mí sto toho odstraňovač kolí ků. Nikdy nenapí nejte kotevní lana na maximum, jinak markýza nebude mí t žádnou vůli, aby se přizpůsobila vě tru a počasí .

UV záření může poškodit povrch markýzy, pokud je markýza vystavena při mému sluneční mu záření po dlouhou dobu. To může změ nit barvu a stabilitu materiálu. Pově trnostní vílvy v důsledku nadmě rného vystavení UV záření nejsou zárukou.

Záruka: Záruční doba je 36 mě sí ců. Společnost Reimo si vyhrazuje právo napravit při padněnedostatky. Záruka je vylouč ena na všechny škody způsobeněchybným použitím vání m nebo nesprávnou manipulací .

Před montáží a použí vání m markýzy si prosí m pozorně přečt ě te návod!!!

Bezpečnostní opatření :

V blí zkosti stě n, střechy nebo závě sů nepouží vejte topná, kuchyňská nebo osvě tlovací zaří zení . Nikdy nevařte uvnitř markýzy ani nepouží vejte otevřený oheň uvnitř markýzy, mohlo by dojít t k požáru, poškození markýzy nebo ohrožení života. Udržujte dě ti mimo dosah zaří zení . Dodržujte bezpečnostní pravidla pro manipulaci s tě mito zaří zení mi.

Neupravujte průchody/výstupy Vždy zajistě te vě trání , aby nedošlo k udušení . Seznamte se s protipožární mi opatření mi v areálu.

Tipy/návody pro montáž a demontáž:

Při oteví rání přepravní tašky vě nujte pozornost balení markýzy. Usnadní vám to balení po použití . Vyberte si rovnou plochu a zbavte zemi kamenů, vě tvi a ostrých ch předmě tů. Doporuč ujeme použít t další podložku jako základ pro umí stě ní , aby se zabránilo navlhnutí , znečiště ní a poškození .

Vysuňte markýzu tak, aby vchod smě řoval požadovaným smě rem. Vyhně te se umí stě ní markýzy při mo pod stromy a před cestou ji smontujte jednou, abyste se seznámili s výrobkem a ově řili, že jsou k dispozici všechny potřebnédí ly. Postupujte podle montážní ho návodu. Doporuč ujeme, aby výrobek sestavili 2 osoby. Před montáží se ujistě te, že jsou všechny dveře markýzy zavřené Nafukujte markýzu pouze na maximální doporučený tlak. K tomu použijte indikátor tlaku čerpada. Nenafukujte vzduchovéhadičky, když je zip na ochranném krytu otevřený. Před nafouknutí m zkontrolujte, zda jsou ventily tě sněa nejsou uvolně né V při padě potřeby je utáhně te.

Vzhledem k tomu, že vzduch se při zahř ívání rozpí ná a při ochlazení smřštjuje, dávejte pozor, abyste markýzu při instalaci za chladného počasí nepřefoukli. V opačném při padě může být v potrubí vysoký tlak, protože teplota stoupá a potrubí se může poškodit.

Když teploty přes noc klesnou, tlak v potrubí se může sní žit a potrubí bude méně stabilní . Když teploty bě hem dne stoupnou, vzduch v potrubí se opě t roztáhne. Pokud jsou hadice při vysokých teplotách při líš tvrdě uvolně te trochu vzduchu a znovu nafoukně te stí nidlo na doporučený tlak.

Kondenzace: Kondenzace není známkou netě snosti markýzy a nevztahuje se na ní záruka. Vyskytuje se na chladně jší m povrchu potaženého pláště markýzy. Kondenzaci lze sní žit dobrým vě trání m. Uvnitř markýzy se může tvořit kondenzace. Vyhnete se mu mimo jiněti m, že nebudete skladovat vkhéoblečení atp. uvnitř markýzy a zajistě ní dobrěventilace.

Čistě ní , udržba a skladování : Při demontáži a opě tovném balení musí být markýza zcela suchá, jinak může dojít k k poškození vlhkostí . Po použití doporuč ujeme otř í všechny kovovésloupky hadří kem namočeným v oleji bez obsahu kyselin. Markýzu lze čistit pouze speciální mi při pravky. Roletu nikdy neperte v prač ce ani ji chemicky nečistě te.

Roletu skladujte na suchém mí stě . Hlavní švy markýzy jsou svařeny, aby se zabránilo zatěkání . K jejich opravě použijte tmel na švy a hydroizolační sprej na markýzy. Insekticidy by nikdy nemě ly být stří kány do nebo na markýzu, aby nedošlo k ovlivně ní nebo zničení vlastností materiálu.

poznámky: Jedná se o cestovní stan a není určen pro trvalěnebo komerční použití . Vyhně te se jakémukoli zatí žení sně hem. V při padě bouřky nebo sně žení doporuč ujeme markýzu demontovat, aby nedošlo k její mu poškození . V při padě silného vě tru vymě ňte dodaněstanovékolí ky za speciální bouřkové Netahejte kůly ze země za kotevní lana, použijte mí sto nich vyťahovač kůlů. Nikdy neutahujte kotevní lana co nejpevně ěji, jinak markýza nebude mí t žádnou vůli, aby se přizpůsobila vě tru a pově trnostní m podmí nkám. UV záření může poškodit povrch markýzy, pokud je dlouhodobě vystavena při mému sluneční mu záření . To může změ nit barvu a stabilitu materiálu. Změ na způsobená nadmě rným vystavení m UV záření není zárukou. Záruka: Záruční doba je 36 mě sí ců. Společnost Reimo si vyhrazuje právo při padnězávady odstranit. Záruka je vylouč ena na veškerěškody způsobeněchybným použitím vání m nebo nesprávnou manipulací .

Machine **P**řed montáží **a** použi **v**ání m markýzy si prosí m pozorně přečtĕ te návod!!!

Bezpečnostní opatření :

V bíl zkosti stĕ n, stropů nebo závĕ sů nepouži vejte žádnĕtopné kuchyřskénebo osvě tlovací zaří zení . Nikdy uvnitř markýzy nevařte a nepouži vejte v ní otevřený oheň, mohlo by dojít k požáru, poškození markýzy nebo ohrožení života osob Udržujte dě ti mimo dosah zapálených spotřebičů. Dodržujte bezpečnostní předpisy pro manipulaci s tě mito zaří zení mi.

Nenastavujte schody/výstupy Vždy zajistĕ te vě trání , aby nedošlo k udušení . Seznamte se s protipožární mi opatření mi v objektu.

Tipy/návod na montáž a demontáž:
Při otevĕ rání přepravní tašky vě nujte pozornost balení markýzy. Usnadní vám to balení po použití . Zvolte rovnou plochu a zbavte podlahu kamenů, vě tví a ostrých předmĕ tů. Doporuč uje me umí stit další list zemĕ jako základ pro hřiště , aby se zabránilo navlhnutí , znečiště ní a poškození .

Vysuňte markýzu tak, aby vstup smĕ řoval požadovaný m smĕ rem. Vyhnĕ te se umí stování markýzy pŕí mo pod stromy a sestavte ji jednou před cestou, abyste se seznámili s výrobkem a zkontrolovali, zda jsou k dispozici všechny potřebnédí ly. Postupujte podle montážní ho návodu. Doporuč uje se, aby výrobek sestavili dvě osoby. Před instalací se ujistĕ te, že jsou všechny dveře markýzy zavřené Nafukujte markýzu pouze na maximální doporučený tlak. Použijte k tomu manometr čerpadla.

Nenafukujte vzduchovéhadičky, když je zip na ochrannĕ m krytu otevřený. Před nafouknutí m markýzy zkontrolujte, zda jsou ventily utaženĕa nejsou uvolně né V pŕí padĕ potřeby je utáhnĕ te. Vzhledem k tomu, že vzduch se pŕí zahřátí roztahuje a pŕí ochlazení smršťuje, dávejte pozor, abyste markýzu pŕí nastavování za ní zkých teplot nepřefoukli. V opačném pŕí padĕ může být v hadicích vysoký tlak, protože teplota stoupá a hadice se mohou poškodit.

Když teploty přes noc klesnou, tlak v hadicích může klesnout a hadice budou ménĕ stabilní . Jakmile teploty bě hem dne stoupnou, vzduch v hadicích ch se opĕ t roztáhne.

Pokud jsou hadice pŕí vysokých teplotách pŕí liš tvrdĕ uvolně te trochu vzduchu a znovu nafouknĕ te markýzu na doporučený tlak.

Kondenzace:

Kondenzace není známkou netĕ snosti markýzy a nevztahuje se na ni záruka. Vyskytuje se na nejchladně jší m povrchu potaženĕkúže markýzy. Kondenzaci lze sní žit dobrým vě trání m.

Uvnitř markýzy se může tvoŕit kondenzace. Tomu se můžete vyhnout mimo jinĕtí m, že nebudete skladovat mokréoblečení atp. uvnitř markýzy a zajišťují cí dobrĕvě trání .

Čiště ní , pĕ e a skladování :

Pŕí demontáží a vyzvednutí musí být markýza zcela suchá, jinak může dojít k poškození vlhkostí . Všechny kovovésloupky doporuč uje me po použití očistit hadří kem navlhčeným v oleji bez obsahu kyselin. Markýzu lze čistit pouze speciální mi pŕí pravky. Markýzu nikdy neperte v prač ce ani ji nedávejte do čistiř my.

Markýzu skladujte na suchém mí stĕ . Hlavní švy markýzy jsou svařeny proti zatřkání . K jejich opravĕ použijte tmel na utĕ snĕ ní švů a hydroizolační sprej na markýzy. Insekticidy by se nikdy nemĕ ly stŕí kat dovnitř nebo na markýzu, aby nedošlo k ovlivně ní nebo zničení vlastností materiálu.

stupně :

Jedná se o cestovní stan a není určen pro trvalĕnebo komerční použití .

Vyhně te se jakĕmukoli zatí žení snĕ hem. V pŕí padĕ bouřky nebo snĕ žení se doporuč uje markýzu demontovat, aby nedošlo k jejím poškození . V pŕí padĕ silněho vě tru vymĕ ňte dodanĕstanovékolí ky za speciální do bouřky. Netahejte kůly ze zemĕ za dráty, použijte vyťahovač kůlů.

Nikdy nenapí nejte lanka na maximum, jinak markýza nebude mít vůli, aby se pŕizpůsobila vě tru a povĕ trnostní m podmí nkám.

UV záření může poškodit povrch markýzy, pokud je dlouhodobĕ vystavena pŕí mĕnu sluneční mu záření . To může zmĕ nit barvu a stabilitu materiálu. Zhoršení v důsledku nadmě rného vystavení UV záření není zárukou.

Záruka:

Záruční doba je 36 mĕ sí ců. Společnost Reimo si vyhrazuje právo na odstranĕ ní závad. Záruka je vylouč ena na veškerĕškody způsobenĕbybným použi vání m nebo nesprávnou manipulací .

TO Před montáží **a** použi **v**ání m markýzy si prosí m pozorně přečtĕ te návod!!!

Bezpečnostní opatření :

V bíl zkosti stĕ n, střechy nebo závĕ sů nepouži vejte topná, kuchyřská nebo osvě tlovací zaří zení . Nikdy nevařte uvnitř stanu a nepouži vejte otevřený oheň uvnitř stanu, mohlo by dojít k požáru, poškození stanu nebo ohrožení lidských životů Udržujte dě ti mimo dosah zapálených spotřebičů. Dodržujte bezpečnostní pravidla pro manipulaci s tě mito zaří zení mi.

Neupravujte průchody/výstupy Vždy zajistĕ te vě trání , aby nedošlo k udušení . Seznamte se s protipožární mi opatření mi v areálu.

Rady/návody pro montáž a demontáž:

Při otevĕ rání přepravní ho vaku vě nujte pozornost balení markýzy. Usnadní vám to balení po použití . Vyberte si rovnou plochu a vyčistĕ te zem od kamenů, vě tví a ostrých předmĕ tů. Doporuč uje me dodatečnou podkladovou desku jako základ hřiště , aby nedošlo k namočení , znečiště ní a poškození .

Roztáhnĕ te markýzu tak, aby vchod smĕ řoval požadovaný m smĕ rem. Vyhnĕ te se umí stĕ ní markýzy pŕí mo pod stromy a sestavte ji jednou před cestou, abyste se seznámili s výrobkem a zkontrolovali, zda jsou k dispozici všechny potřebnédí ly. Postupujte podle montážní ho návodu. Doporuč uje me, aby výrobek sestavovaly 2 osoby. Před postavení m se ujistĕ te, že jsou všechny dveře stanu zavřené Nafukujte markýzu pouze na maximální doporučený tlak. K tomu použijte indikátor tlaku čerpadla.

Nenafukujte vzduchovéhadice, když je zip na ochrannĕ m krytu otevřený. Před nafouknutí m zkontrolujte, zda jsou ventily tě snĕa nejsou uvolně né V pŕí padĕ potřeby je utáhnĕ te. Protože se vzduch pŕí zahřívání rozpí ná a pŕí ochlazení smršťuje, dávejte pozor, abyste stan pŕí stavĕ ní v chladných teplotách nepřefoukli. V opačném pŕí padĕ může být pŕí zvyšování teplot v potrubí vysoký tlak a potrubí se může poškodit.

Pŕí poklesu teplot v noci se může sní žit tlak v potrubí a potrubí bude ménĕ stabilní . Jak teploty bě hem dne stoupají , vzduch v potrubí se opĕ t rozpí ná. Pokud jsou trubky pŕí vysokých teplotách pŕí liš tvrdĕ uvolně te trochu vzduchu a znovu nafouknĕ te stan na doporučený tlak.

Kondenzace:
Kondenzace není známkou úniku stanu a nevztahuje se na ni záruka. Vyskytuje se na nejchladně jší m povrchu obložení stanu. Kondenzaci lze sní žit dobrým vě trání m.

Uvnitř markýzy se může tvoŕit kondenzace. Dá se tomu předĕjít mimo jinĕtí m, že se vyvarujete skladování mokrého oblečení atp. uvnitř stanu a zajišťují cí dobrĕvě trání .

Čiště ní , pĕ e a skladování :

Pŕí demontáží a balení musí být markýza zcela suchá, jinak může dojít k poškození vlhkostí . Po použití doporuč uje me očistit všechny kovovĕtyč e hadří kem namočeným v oleji bez obsahu kyselin.

Markýzu lze čistit pouze speciální mi pŕí pravky. Markýzu nikdy neperte v prač ce ani ji nenechávejte čistit chemicky.

Markýzu skladujte na suchém mí stĕ .

Hlavní švy markýzy jsou svařeny proti zatřkání . K jejich opravĕ použijte tmel na švy a hydroizolační sprej na markýzy.

Insekticidy by se nikdy nemĕ ly stŕí kat do nebo na markýzu, aby nedošlo ke zmĕ ně nebo zničení vlastností materiálu.

Poznámka:

Jedná se o cestovní stan a není určen pro trvalĕnebo komerční použití . Vyhně te se jakĕmukoli zatí žení snĕ hem. V pŕí padĕ bouřky nebo snĕ hu doporuč uje me stan rozebrat, aby nedošlo k poškození . V pŕí padĕ silněho vě tru vymĕ ňte dodanĕstanovékolí ky za speciální bouřkové Nevytahujte kolí ky ze zemĕ pomocí kotevní ch lan, ale použijte vyťahovač kolí ků. Kotevní lana nikdy co nejví ce neutahujte, jinak nebude mít stan žádnou vůli pŕizpůsobit se vě tru a poč así . UV záření může poškodit obložení markýzy, pokud je dlouhodobĕ vystavena pŕí mĕnu sluneční mu záření .

To může zmĕ nit barvu a stabilitu materiálu. Stárnutí v důsledku nadmě rného vystavení UV záření není zárukou.

Záruka:

Záruční doba je 36 mĕ sí ců. Společnost Reimo si vyhrazuje právo na odstranĕ ní závad. Záruka je vylouč ena na veškerĕškody způsobenĕnesprávným použitím m nebo nesprávnou manipulací .

BYT Před montáží **a** použi **v**ání m markýzy si pozorně přečtĕ te návod!!!

Bezpečnostní opatření :

V bíl zkosti stĕ n, stropů nebo závĕ sů nepouži vejte topná, kuchyřská nebo osvě tlovací zaří zení . Nikdy nevařte jí dlo uvnitř markýzy ani nepouži vejte otevřený oheň uvnitř markýzy, mohlo by dojít k požáru, poškození markýzy nebo ohrožení života. Udržujte dě ti mimo dosah zaří zení , která jsou zapnutá. Dodržujte bezpečnostní pravidla pro manipulaci s tě mito zaří zení mi. Nenastavujte průchody/

výstupy. Vždy zajistĕ te vě trání , aby nedošlo k udušení . Seznamte se s opatření mi souvisejí cí mi s požární bezpečností areálu.

Tipy/návody pro montáž a demontáž:

Při otevĕ rání kufru vě nujte pozornost obalu markýzy. To usnadňuje balení po použití . Vyberte si rovnou plochu a zbavte zemi kamenů, vě tví a ostrých předmĕ tů. Jako základ hřiště doporuč uje me další zemní sí ť, aby se zabránilo vlhkosti, neč ístotám a poškození .

Roztáhnĕ te markýzu tak, aby vstup smĕ řoval požadovaný m smĕ rem. Vyhnĕ te se umí stĕ ní markýzy pŕí mo pod stromy a postavte ji jednou před cestou, abyste se mohli s výrobkem seznámit a zkontrolovat, zda obsahuje všechny potřebnédí ly. Postupujte podle montážní ho návodu. Doporuč uje me, aby výrobek sestavili 2 osoby. Před instalací se ujistĕ te, že jsou všechny dveře markýzy zavřené Nafukujte markýzu pouze na maximální doporučený tlak. K tomuto úč elu použijte indikátor tlaku čerpadla.

Nefoukejte vzduchovéhadičky, když je zip krytu otevřený. Před foukání m zkontrolujte, zda jsou ventily tě snĕa nejsou uvolně né V pŕí padĕ potřeby je utáhnĕ te. Protože se vzduch pŕí zahřívání rozpí ná a pŕí ochlazení smršťuje, dávejte pozor, abyste markýzu pŕí instalaci za ní zkých teplot nepřefoukli. V opačném pŕí padĕ se pŕí zvýšení teploty může v hadicích vytvoŕit vysoký tlak a hadice se mohou poškodit.

Když teploty přes noc klesnou, tlak v hadicích může klesnout a hadice nebudou tak stabilní . Když teplota bě hem dne stoupne, vzduch v hadicích ch se opĕ t roztáhne. Pokud jsou hadice pŕí vysokých teplotách pŕí liš tvrdĕ uvolně te trochu vzduchu a naplňte markýzu na doporučený tlak.

Kondenzace:

Kondenzace není známkou netĕ snosti markýzy a nevztahuje se na ni záruka. Vyskytuje se na nejchladně jší m povrchu potaženĕkúže markýzy. Kondenzaci lze sní žit dobrým vě trání m.

Uvnitř markýzy se může tvoŕit kondenzace. Tomu můžete zabránit následují cí mi způsoby, napŕí klad tí m, že nebudete skladovat mokréoblečení atd. uvnitř markýzy a zajistí te dobrĕvě trání .

Čiště ní , pĕ e a skladování :

Markýza musí být po vybalení a zabalení zcela suchá, jinak může dojít k poškození vlhkostí . Doporuč uje me všechny kovovĕtyč e po použití otŕí t hadří kem namočeným v oleji bez kyselin. Markýzu lze čistit pouze speciální mi pŕí pravky. Markýzu nikdy neperte v prač ce nebo čistiř rnĕ . Markýzu skladujte na suchém mí stĕ .

Hlavní švy markýzy jsou svařeny proti zatřkání . K opravĕ použijte tě snĕ ní na švy a hydroizolační sprej marki-is. Insekticidy se nikdy nesmě jí stŕí kat na markýzu nebo na horní stranu markýzy, aby neovlivnily vlastnosti materiálu nebo je nezničily.

Poznámky:

Jedná se o cestovní stan a není určen pro trvalĕnebo komerční použití .

Vyhně te se zaří žení snĕ hem.

V pŕí padĕ bouřky nebo snĕ žení doporuč uje me markýzu demontovat, aby nedošlo k jejím poškození . V pŕí padĕ silněho vě tru vymĕ ňte dodanĕstanovékolí ky za speciální bouřkové Nevytahujte kolí ky ze zemĕ kotevní mi lany, použijte mí sto nich stahovák kolí ků. Nikdy neutahujte lana na maximální napĕ tí , jinak se markýza nemůže pŕizpůsobit vě tru a v závislosti na poč así .

UV paprsky mohou poškodit povrchovou vrstvu markýzy, pokud je markýza dlouhodobĕ na pŕí mĕm slunci.

To může zmĕ nit barvu a stabilitu materiálu. Poškození povĕ trnostní mi vlivy v důsledku nadmě rného vystavení UV záření není zárukou.

Záruka:

Záruční doba je 36 mĕ sí ců. Společnost Reimo si vyhrazuje právo na opravu pŕí padných nedostatků. Záruka se nevztahuje na všechna poškození způsobĕná nesprávným použi vání m nebo nesprávnou manipulací .