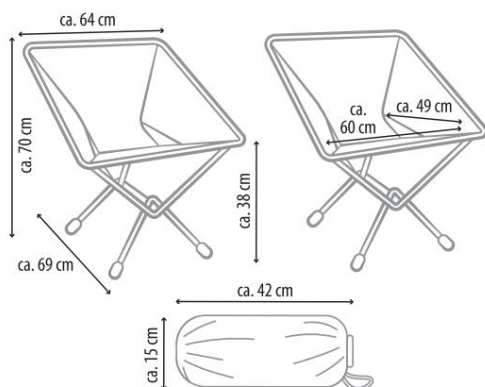


PRÁZDNINOVÉ CESTOVÁNÍ

Nafukovací skládací křeslo

Nafukovací skládací křeslo 920276



montážní návod/návod k obsluze



Machine Translated by Google

CS: PROHLÁŠENÍ O ZÁRUCE

Reimo Reisemobil-Center GmbH, Boschring 10, 63329 Egelsbach (dále jen „Reimo“ nebo „my“) vám kromě zákonných práv v případě závad poskytujeme 3letou záruku na produkty prodávané pod vlastní značkou Reimo „Holiday Travel“.

Lhůta pro počítání záruční doby začíná dnem vystavení faktury. Zeměpisný rozsah naší záruky sahá na území Spolkové republiky Německo.

Vyskytnou-li se u zakoupeného produktu během záruční doby materiálové nebo výrobní vady, poskytneme vám v rámci této záruky dle našeho uvážení jednu z následujících služeb:

- bezplatná oprava zboží popř.

- Bezplatná výměna zboží za ekvivalentní položku

Všechny originální díly vyměněné v rámci záručního servisu se stávají majetkem společnosti Reimo. Nové díly resp. Náhradní díly se stávají majetkem zákazníka.

Opravy nebo výměny v rámci záruky neopravují k prodloužení nebo opětovnému spuštění záruční doby.

V případě uplatnění záruky se prosím obraťte na prodejce, u kterého jste předmětnou položku zakoupili, nebo přímo na Reimo jako ručitele:

Reimo Reisemobil-Center GmbH
Boschring 10
63329 Egelsbach
Telefon: 06150 8662-310

Záruka se nevztahuje na zjištění jiných než materiálových nebo výrobních vad. Záruční nároky jsou vyloučeny v případě poškození zboží způsobeného:

- Pravidelné opotřebení
- Nesprávné a neúčelové použití produktu
- Nesprávná obsluha, instalace, montáž, uvedení do provozu nebo provoz v rozporu s příslušným návodem k použití a/nebo instalaci, zejména při nedodržení pokynů pro údržbu, péči a varování.
- Nedodržování jakýchkoli bezpečnostních opatření
- Použití násilí (např. bití)
- Eigenreparaturen
- Použití neoriginálních dílů od výrobce nebo dílů neschválených výrobcem

- Vlivy prostředí (teplo, vlhkost atd.)
- Okolnosti, za které nenese odpovědnost výrobce (např. přírodní katastrofy, nehody)
- Usachgemäßen Transport

Předpokladem pro uplatnění záruky je, že nám umožníte přezkoumat záruční případ (např. zasláním zboží). Je třeba dbát na to, aby nedošlo k poškození zboží při přepravě použitím bezpečného obalu.

Pro uplatnění záruky je třeba k zásilce přiložit kopii faktury. To proto, abychom mohli zkontrolovat, zda jsou splněny záruční podmínky. Bez kopie faktury můžeme odmítnout poskytnutí záručního servisu.

Uplatníte-li oprávněnou reklamaci v rámci záruky, nevzniknou vám žádné náklady na dopravu, tedy uhradíme vám případné náklady na dopravu za odeslání zboží.

Upozornění: Tato záruka prodejce od společnosti Reimo neomezuje vaše zákonná práva v případě závad (záruční práva) vůči společnosti Reimo / prodejci a můžete ji uplatnit zdarma.

Jakákoli stávající záruční práva vůči společnosti Reimo zůstávají tímto příslibem záruky nedotčena. Tato záruka výrobce tedy rozšiřuje vaše právní postavení.

V případě, že je zakoupená položka vadná, můžete v každém případě uplatnit svá zákonná záruční práva vůči společnosti Reimo, bez ohledu na to, zda existuje záruční případ nebo je uplatňována záruka.

CS: ZÁRUKA

Reimo Reisemobil-Center GmbH, Boschring 10, 63329 Egelsbach (dále jen „Reimo“ nebo „my“) vám poskytujeme záruku 3 roky navíc k zákonným záručním právům na produkty prodávané pod vlastní značkou Reimo „Holiday Travel“.

Lhůta pro počítání záruční doby začíná dnem vystavení faktury. Územní působnost naší záruky sahá na území Spolkové republiky Německo.

Pokud se u produktu, který jste si zakoupili, vyskytnou v záruční době materiálové nebo výrobní vady, poskytneme vám v rámci této záruky jednu z následujících služeb dle našeho výběru:

- Bezplatná oprava zboží popř.

- Bezplatná výměna zboží za ekvivalentní položku

Všechny originální díly, které byly vyměněny v rámci poskytování záručního servisu, se stávají majetkem společnosti Reimo. Nové díly nebo náhradní díly se stávají majetkem zákazníka.

Opravy nebo výměny v rámci záruky neopravují k prodloužení nebo opětovnému spuštění záruční doby.

V případě reklamace se prosím obraťte na prodejce, u kterého jste předmětnou položku zakoupili, nebo kontaktujte přímo Reimo jako garanta:

Reimo Reisemobil-Center GmbH
Boschring 10
63329 Egelsbach
Telefon: 06150 8662-310

Záruka se nevztahuje na zjištění jiných než materiálových nebo výrobních vad. Záruční nároky jsou vyloučeny v případě poškození zboží způsobeného:

- Pravidelné opotřebení
- Nesprávné a neúčelové použití produktu
- Nesprávná obsluha, instalace, montáž, uvedení do provozu nebo provoz v rozporu s příslušným návodem k použití a/nebo instalaci, zejména při nedodržení pokynů pro údržbu, péči a varování.
- Nedodržování jakýchkoli bezpečnostních opatření
- Použití síly (např. bití)
- Vlastní opravy
- Použití neoriginálních dílů od výrobce nebo dílů neschválených výrobcem
- Vlivy prostředí (teplo, vlhkost atd.)
- Okolnosti, za které výrobce nenese odpovědnost (např. přírodní katastrofy, nehody)
- Nevhodná přeprava

Předpokladem pro uplatnění záruky je, že nám umožníte kontrolu záručního stavu (např. zasláním zboží). Je třeba dbát na to, aby se zabránilo poškození zboží během přepravy použitím bezpečného balení.

Pro uplatnění záruky je nutné přiložit kopii faktury za zásilku zboží. To proto, abychom mohli zkontrolovat, zda jsou splněny záruční podmínky. Bez kopie faktury můžeme odmítnout poskytnout záruku servis.

V případě oprávněné reklamace v rámci záruky Vám nevznikají žádné náklady na dopravu, tj. proplatíme Vám případné náklady na dopravu za odeslání zboží.

Upozornění: Tato záruka prodejce Reimo neomezuje vaše zákonná práva v případě závad (záruční práva) vůči Reimo / prodejci a reklamaci můžete uplatnit zdarma.

Jakákoli stávající záruční práva vůči společnosti Reimo zůstávají tímto příslibem záruky nedotčena. Tato záruka výrobce tedy rozšiřuje vaše právní postavení.

V případě, že je zakoupená položka vadná, můžete v každém případě uplatnit svá zákonná záruční práva vůči společnosti Reimo, bez ohledu na to, zda existuje záruční nárok nebo je uplatněna záruka.