



DeepL

Subscribe to DeepL Pro to translate larger documents.
Visit www.DeepL.com/pro for more information.

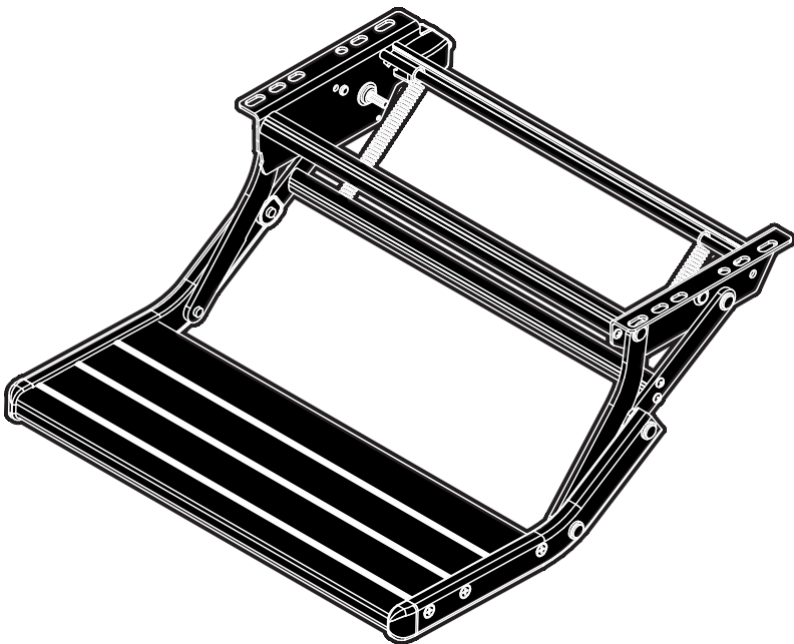
THULE[®]
SWEDEN

INSTALACE + OPOTŘEBENÍ

VInstrukce

Příručka Thule Single Step V10

308766

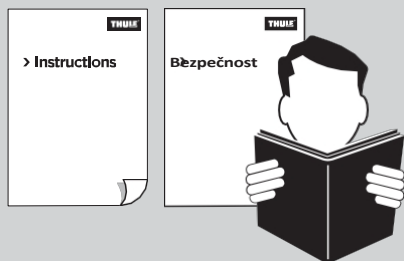


OSE902-06 | 3380005800

2021-05-20

Přineste svůj život

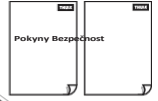
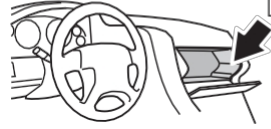
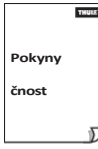
thule.com



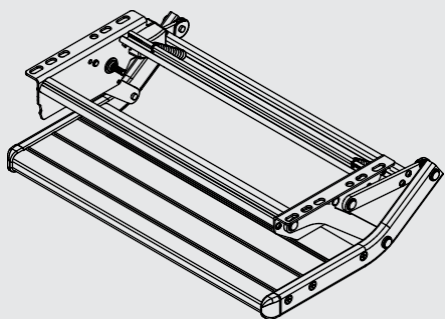
- CS** Kroky - Návod k obsluze
- CS** Opstraptrede - Užívateľská príručka
- CS** Kroky - Návod k použití
- IT** Gradini - Istruzioni per l'uso
- ES** Escalones - Návod k použití
- SV** Footsteps - Užívateľská príručka
- FI** Astinlaudat - Käyttöohje
- CS** Schody - Užívateľská príručka
- NO** Stairs - Návod k použití
- PL** Stopnie - Instrukcja dla użytkownika

1	UPOZORNĚNÍ A INFORMACE	4
	Warnungen & Info / waarschuwingen & info / avertissements et informations / avvertimenti e informazioni / advertencias e información / varningar & info / varoitukset ja tiedot / advarsler og info / advarsler og info / ostrzeżenia i informacje	
2	OBSAH	5
	nhalt / inhoud / contenu / contenuto / contenido / innehåll / sisältö / indhold / innhold / zawartosc	
3	NÁSTROJE	5
	Werkzeuge / gereedschappen / outils / strumenti / herramientas / verktyg / työkalut / værktøjer / verktyg / narzędzia	
4	INSTALACE	6
	Instalace / installatie / installation / installazione / instalación / installation / asennus / installation / installasjon / instalacja	
5	ELEKTRICKÁ INSTALACE	8
	Elektroinstalace / Elektrische installatie / Installation électrique / Installazione elettrica / Instalacion electrica / Electrical installation / Sähköinen asennus / Electrical installation / Electrical installation / Instalacja elektryczna	
6	OTEVŘÍT ZAVŘÍT	9
	Offen & geschlossen / Open & sluiten / Ouvrir et fermer / Apri e chiudi / Abrir y cerrar / Öppna och stäng / Avaa ja sulje / Åbn og luk / Åpne og lukk / Otwarte i zamknięte	

1 VAROVÁNÍ A INFORMACE



2 OBSAH



x6
M8 x 50
mm DIN
933
A2



x12
M8 DIN
125 A2

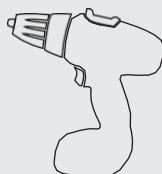


x6
M8
DIN 985
A2

3 NÁSTROJE

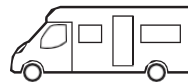
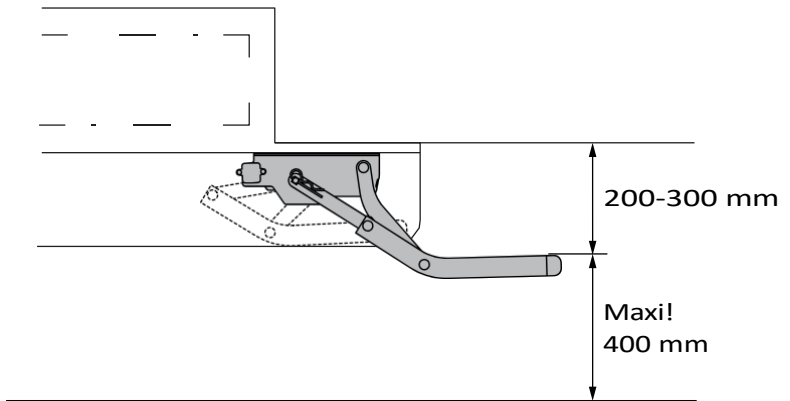
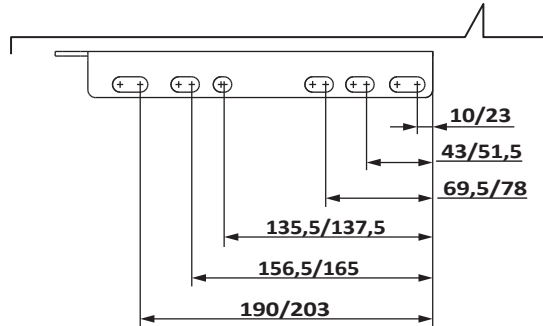
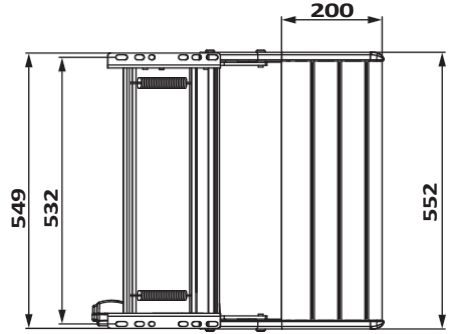
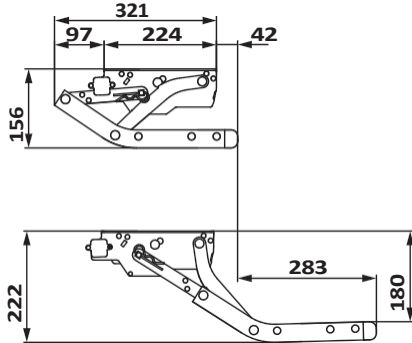


N° 13



Ø 9 mm

4 INSTALACE



EN 1645-1

EN 1646-1

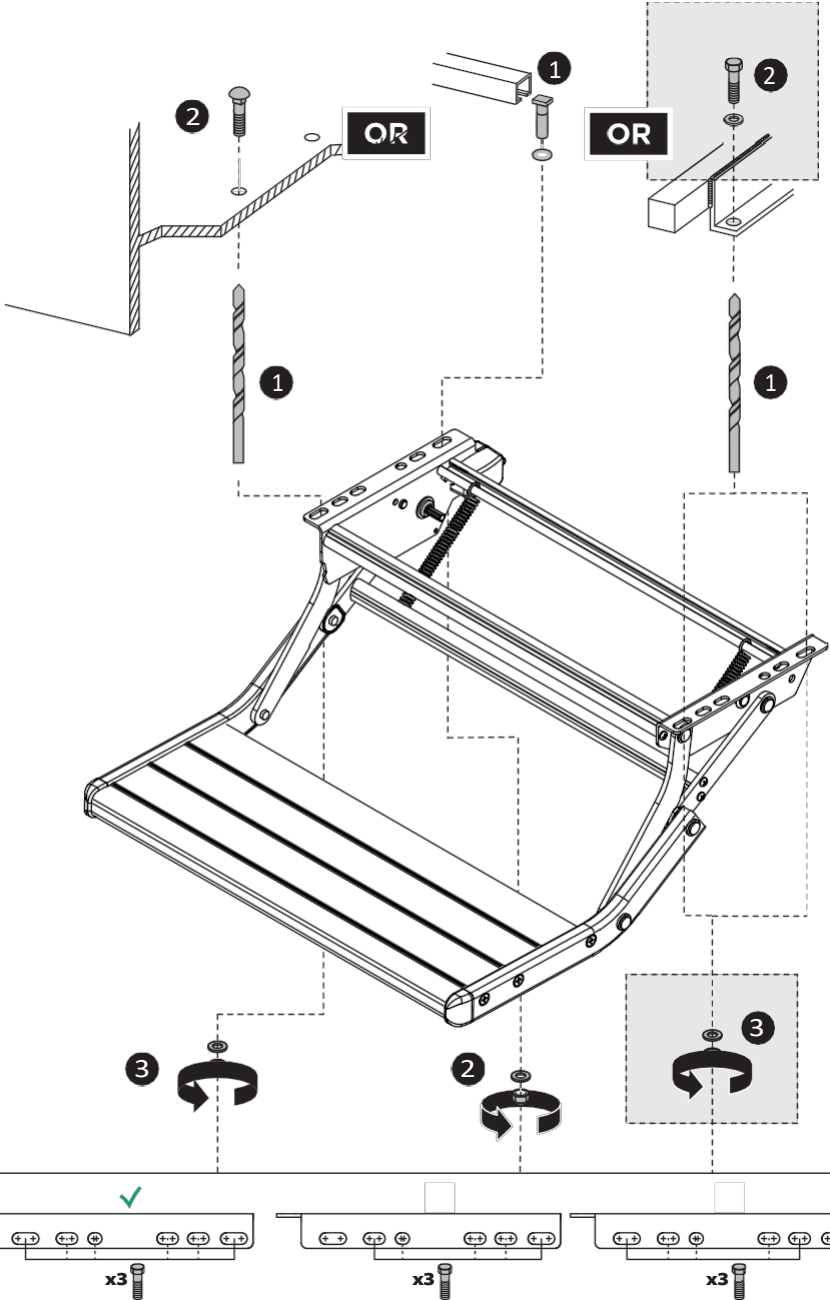
1



N° 13

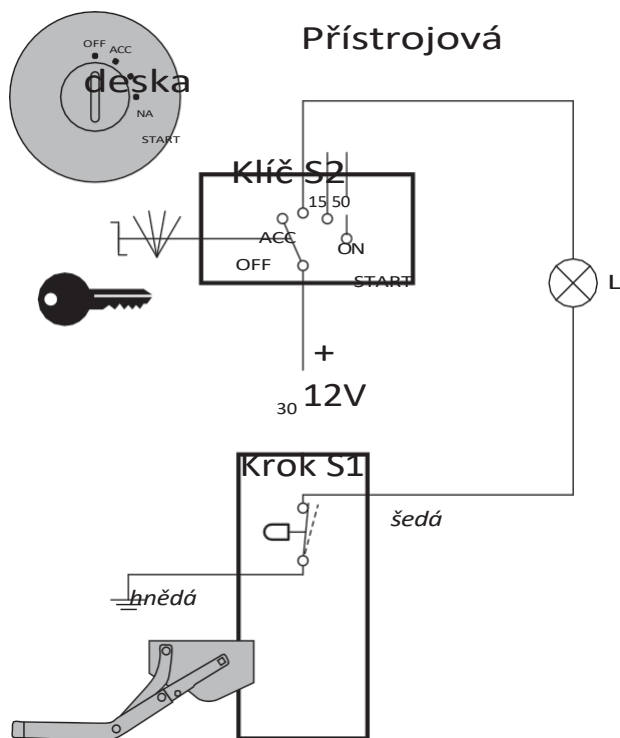


∅ 9 mm



5 ELEKTRICKÁ INSTALACE

TULE STEP MANUAL s výstražnou lampou



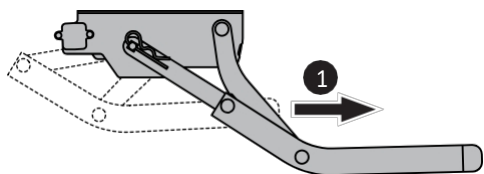
**BRUN/BRUN/
BRUN/MARRON/
MARRONE/MARÓN/
BRUN/RUSKEA/BRUN/
BRUN/BRAŹOWY**

**GREY/GRAU/GRIJS/
GRISE/GRIGIO/GRIS/
GRĀ/HARMAA/GRĀ/
GRĀ/SZARY**

6 OTEVŘÍT A ZAVŘÍT



A



B

