



ANTIGUA AIR | 90688

Sonnendach | Střešní okno





# ANTIGUA AIR |90688

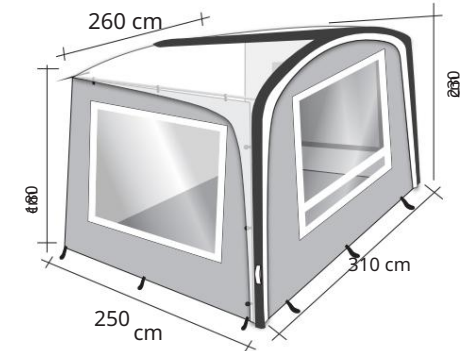
## Sonnendach | Střešní okno

### ROZSAH DODÁVKY

Sluneční plachta se vzduchovou hadicí, 2 boční stěny / 1 přední stěna, 2 x ocelové střešní tyče, Kotevní lana, kolíky, balící vak a vzduchová pumpa, zarážka potrubí

### SEZNAM MONTÁŽNÍCH DÍLŮ

Sluneční plachta se vzduchovou trubicí, 2 boční / 1 přední stěna, 2 x ocelové střešní tyče, kotevní lana, kolíky, taška a vzduchová pumpa, zarážka potrubí



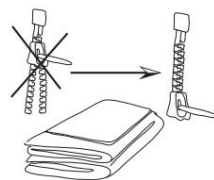
**STAN A OKNA MUSÍ BÝT OŠETŘENA POUZE SPECIÁLNÍ MI ČISTIČE!**

**ČIŠTĚNÍ STANU A OKEN POUZE SPECIÁLNÍ M ČISTIČEM!**

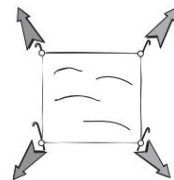
### PŘÍPRAVA/PŘÍPRAVA



1. Očistěte povrch  
Vyčistěte podzemí



2. Zapněte zipy  
Zavřete zipy dveří



3. Položte podlahovou krytinu jako základ  
Rozložte podložku

### PŘIPOJENÍ /PŘIPOJENÍ VOZIDLA

Upevněte k vozidlu:

- Doppelkeder Ø5+8mm
- Abspannschlaufen

Připojení k vozidlu:

- Profil potrubí Ø5+8mm
- Chlappschlüssel



Upevněte k vozidlu:

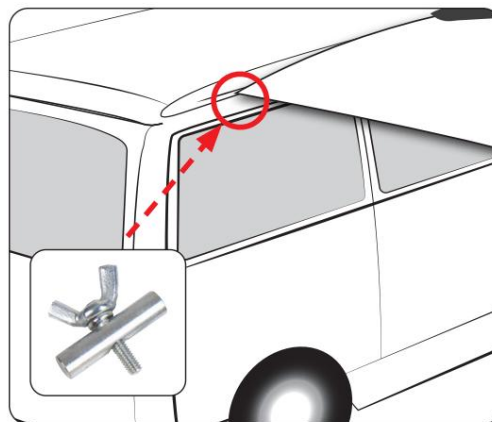
- Doppelkeder Ø 5+8mm
- Schleusenstab
- Abspannschlaufen

### VLOŽTE DO KEDERSTOP

aby nedošlo k vyklouznutí

ZATÁHNĚTE KUS POTRUBÍ

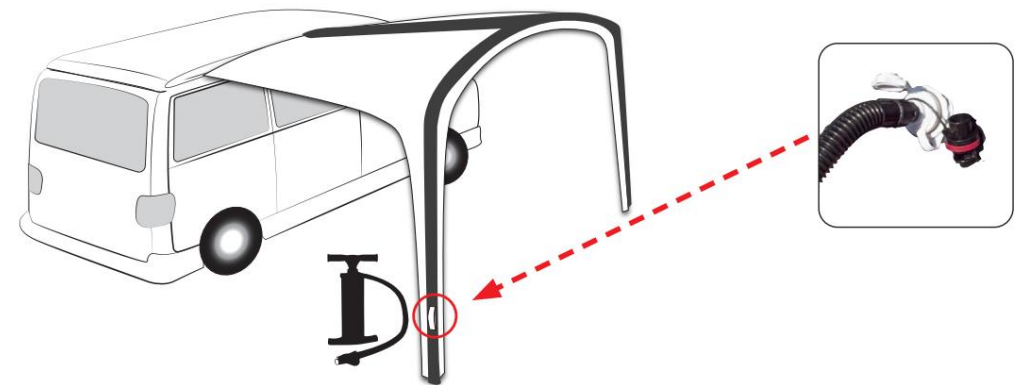
aby nedošlo k vyklouznutí



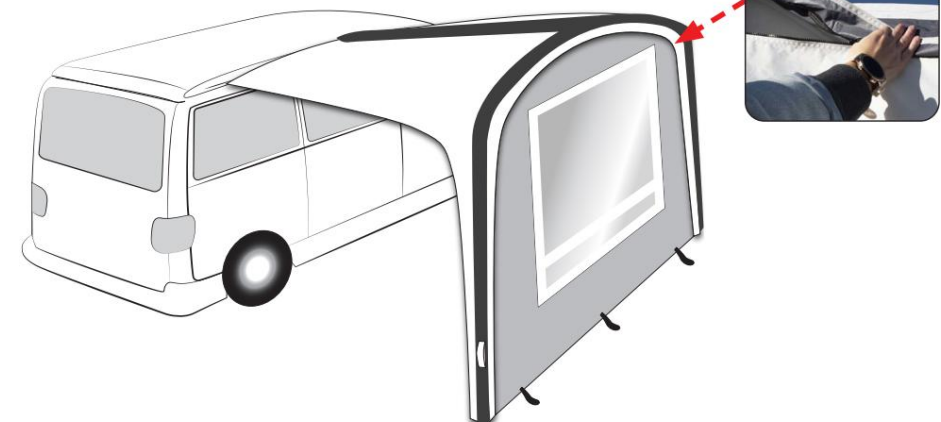
### INFLATE (7 PSI) / AIR IN (7 PSI)

Připojte hadici k nafukovací straně čerpadla a potáhací nafoukněte (ventil na vnější straně)

Připojte hadici k nafukovací straně čerpadla, poté vzduchovou trubicí čerpadla (ventil je venku)



Upevněte přední část zipem

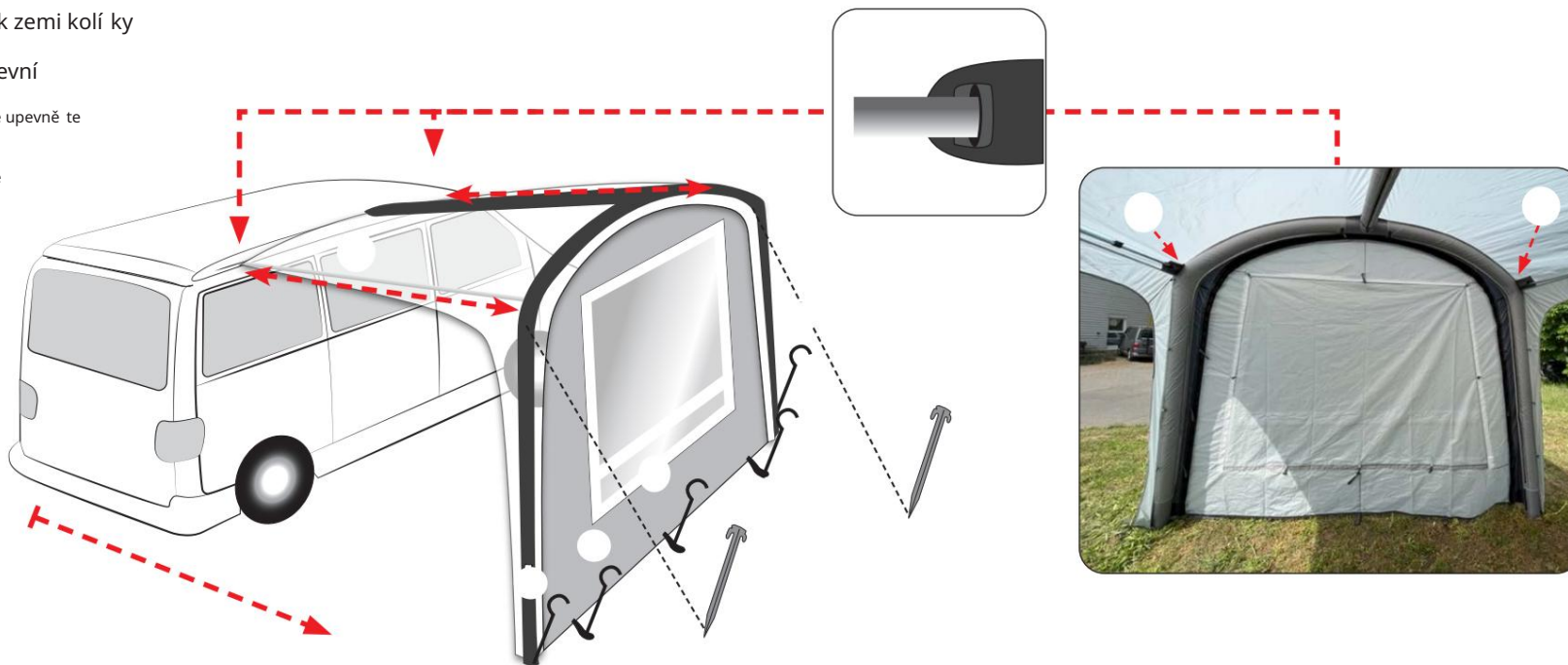


Upevněte ke zemi kolíky / Připevněte ke zemi kolíky

Připevněte kotevní lana / Upevněte kotevní

lana Vložte střešní tyče do příložených kapes a poté upevněte

Vložte střešní tyče do příložených kapes a poté napněte



Boční stěny jsou zavěšeny na střešní sloupy a na bocích.

Boční stěny se zaháknou na střešní tyč a bočnice



Boční stěny připevněte ke zemi kolíky

Připevněte boční stěny ke zemi pomocí kolíků

**Machine**
**Translated by Google**

Před nastavení m a použití m markýzy si prosí m pozorně přečt ě te návod!

Bezpeč nostní opatření :

V blí zkosti zdí , střechy nebo záv ě s ů nepouží vejte zaří zení pro topení , vaření nebo osvě tlení . Nikdy nevařte v markýze ani nepouží vejte otevřený oheň uvnitř markýzy, protože to představuje velké nebezpečí požáru, kterémůž e ohrozit váš život. Udržujte dě ti mimo dosah zaří zení , která jsou zapnutá. Dodržujte bezpeč nostní pravidla pro manipulaci s tě mito zaří zení mi. Neblokujte vstupy/výstupy.

Při provozu plynových nebo benzí nových zaří zení v uzavřených mí stnostech zajist ě te dostateč névě trání , protože tyto spotřebobávají vzdušný kyslí k.

Seznamte se s prvky požární bezpeč nosti na mí st ě .

Typy/návody pro montáž a demontáž:

Při otev í rání přepravní tašky vě nujte pozornost balení markýzy. Usnadní vám to pozdě jší balení .

Zvolte rovnou plochu a vyč ist ě te plochu parkovací ho m í sta od kamenů , vě tviček a ostrých předm ě tů. Doporuč ujeme dodateč nou podlahovou krytinu jako zákl ad pro konstrukci, aby se zabránilo poškození a zneč išt ě ní .

Roztáhn ě te markýzu tak, aby vchod sm ě řoval požadovaným sm ě rem.

Neinstalujte markýzu p ř í mo pod stromy a postavte ji před cestou, abyste se seznámili s výrobkem a zkontrolovali, zda jsou k dispozici všechny potřebnédí ly.

Postupujte podle montážní ho návodu. Doporuč ujeme montáž ve 2 osobách. Před instalací se ujist ě te, že jsou všechny dveře markýzy zavř ené

Nafukujte markýzu pouze za doporuč ený maximální tlak. Použ ijte k tomu zobrazen í tlaku na č erpadle.

Vzduchovéhadičky se nesm í nafukovat, když je zip ochrann ě ho krytu otevřený. Před nafouknut í m zkontrolujte, zda jsou ventily tě sn ě a nejsou uvolně né V p ř í pad ě potřeby jej utáhn ě te.

Protože se vzduch při zahř í vání rozp í ná a při ochlazení smrštůje, d ávejte pozor, abyste markýzu p ř í liš nenafoukli, když ji nastavujete p ř í ní zky ch teplotách. V opač n ě m p ř í pad ě se m ůž e při zvýš ení teploty v hadic í ch vyvinout vysoký tlak a hadice se mohou poškodit.

Když teploty p ř es noc klesaj í , tlak v hadic í ch m ůž e klesnout a hadice jsou m ě n ě stabilní . Jakmile teploty b ě hem dne stoupnou, vzduch v hadic í ch se op ě t roztáhne. Pokud jsou hadice p ř í vysoký ch teplotách p ř í liš tvrd ě uvolně te trochu vzduchu a znovu nafoukn ě te markýzu na doporuč ený tlak.

Kondenzace: Kondenzace není známkou net ě snosti markýzy a není důvodem k reklamaci. Vyskytuje se na nejchladně jší m povrchu potažen ě kůž e stanu. Dobr ě vě trání m ůž e sn í žit kondenzaci. Uvnitř markýzy se m ůž e tvoř it kondenzace. Tomu m ůž ete p ř edej í t mimo jin ě tí m, že nebudete do markýzy ukládat mokré obleč ení apod. a zajist í te dobr ě vě trání .

Č št ě ní , p ě e a skladování : Markýza musí být p ř í demontáží a balení zcela suchá, jinak m ůž e doj í t k poškození vlhkostí . Po použití doporuč ujeme otř í t všechny kovov ě t ě e hadř í kem namoč eným v oleji bez obsahu kyselin.

Stan sm í být č išt ě n pouze speciální mi p ř í pravky. Markýzu nikdy neperte v p ř ač ce ani ji nenechávejte čistit chemicky.

Markýzu skladujte na such ě m m í st ě . Hlavní š vy markýzy jsou svař eny, aby se zabránilo zat ě kání . K oprav ě použ ijte tě sn ě ní na š vy a sprej na hydroizolaci stanu.

Insekticidy se nikdy nesm ě jí stř í kat do nebo na markýzu, aby nedošlo k narušení nebo znič ení vlastností materiálu.

Poznámky:

Jedná se o cestovní stan a nebyl navržen pro dlouhodob ě nebo komerč ní použit í . Vyhn ě te se jak ě mukoli zat í žení sn ě hem. V p ř í pad ě bouř ky nebo sn ě ž ení doporuč ujeme markýzu demontovat, aby nedošlo k její m poškození . Pokud fouká silný ví tr, nahrad ě te dodan ě stanov ě kó li ky speciální mi kó li ky proti bouř ce. Nevytahujte kó li ky ze země pomoc í kotevní ch lan, ale použ ijte odstraň ovač kó li ků.

Kotevní lana nikdy nenap í nejte na maximum, jinak nebude m í t markýza v ů li př ízpůs obit se vě tru a poč as í . UV zář ení m ůž e poškodit plášt ě stanu, pokud je markýza vystavena p ř í m ě nu sluneč ní mu zář ení po dlouhou dobu. To m ůž e zm ě nit barvu a stabilitu materiálu. Pov ě trnostoní vlivy v důsledku nadm ě rn ě expozi ce UV zář ení nejsou zaruč eným p ř í padem.

V Před nastavení m a použití m markýzy si prosí m pozorně přečt ě te návod!!!

Bezpeč nostní opatření :

V blí zkosti zdí , střechy nebo záv ě s ů nepouží vejte žádná zaří zení pro topení , vaření nebo osvě tlení . Nikdy uvnitř markýzy nevařte ani nepouží vejte otevřený oheň uvnitř markýzy, mohlo by doj í t k požáru, poškození markýzy nebo ohrožení života. Udržujte dě ti mimo dosah zapnutých spotřebičů. Dodržujte bezpeč nostní pravidla pro manipulaci s tě mito zaří zení mi.

Neupravujte průchody/výstupy. Po celou dobu zajist ě te vě trání , aby nedošlo k udušení .

Seznamte se s protipožární mi opatření mi v areálu.

Typy/návody pro montáž a demontáž:

Při otev í rání přepravní tašky vě nujte pozornost balení markýzy. Usnadní vám to balení po použití .

Vyberte si rovnou plochu a zbavte zemi kamenů , vě tvi a ostrých předm ě tů. Jako zákl ad hř íšt ě doporuč ujeme další zemní desku, aby se zabránilo mokru, zneč išt ě ní a poškození .

Roztáhn ě te markýzu tak, aby vstup sm ě řoval požadovaným sm ě rem. Vyhn ě te se umí st ě ní markýzy p ř í mo pod stromy a postavte ji jednu před cestou, abyste se seznámili s výrobkem a zkontrolovali, zda jsou k dispozici všechny potřebnédí ly. Postupujte podle montážní ho návodu. Doporuč ujeme, aby výrobek sestavili 2 osoby. Před instalací se ujist ě te, že jsou všechny dveře markýzy zavř ené

Nafukujte markýzu pouze za doporuč ený maximální tlak. K tomuto úč elu použ ijte indikátor tlaku č erpadla.

Nenafukujte vzduchovéhadičky, když je zip na ochrann ě m krytu otevřený. Před nafouknut í m zkontrolujte, zda jsou ventily tě sn ě a nejsou uvolně né V p ř í pad ě potřeby je utáhn ě te. Vzhledem k tomu, že vzduch se při zahř ít í roztahuje a při ochlazení smrštůje, d ávejte pozor, abyste markýzu p ř í nastavování za ní zky ch teplot nepřefoukli. V opač n ě m p ř í pad ě m ůž e být v hadic í ch vysoký tlak, protože teplota stoupá a hadice se mohou poškodit. Když teploty p ř es noc klesnou, tlak v hadic í ch m ůž e klesnout a hadice budou m ě n ě stabilní . Jakmile teploty b ě hem dne stoupnou, vzduch v hadic í ch se op ě t roztáhne. Pokud jsou hadice p ř í vysoký ch teplotách p ř í liš tvrd ě uvolně te trochu vzduchu a znovu nafoukn ě te markýzu na doporuč ený tlak.

Kondenzace:

Kondenzace není známkou net ě snosti markýzy a nevztahuje se na ní záruka. Vyskytuje se na nejchladně jší m povrchu potažen ě kůž e markýzy. Kondenzaci lze sn í žit dobrým vě trání m.

Uvnitř markýzy se m ůž e tvoř it kondenzace. Tomu m ůž ete p ř edej í t mimo jin ě tí m, že nebudete ukládat mokré obleč ení atd. uvnitř markýzy a zajist í te dobr ě vě trání .

Č št ě ní , p ě e a skladování : Když markýzu sundáte a zabalí te, musí být zcela suchá, jinak m ůž e doj í t k poškození vlhkostí . Po použití doporuč ujeme otř í t všechny kovov ě t ě e hadř í kem namoč eným v oleji bez obsahu kyselin.

Markýzu lze č istit pouze speciální mi p ř í pravky. Markýzu nikdy neperte v p ř ač ce ani ji nenechávejte čistit chemicky. Markýzu skladujte na such ě m m í st ě . Hlavní š vy markýzy jsou svař eny proti zat ě kání . K oprav ě použ ijte ut ě sn ě ní š v ů a hydroizolač ní sprej na markýzy.

Insekticidy by se nikdy nem ě ly stř í kat do nebo na markýzu, aby nedošlo k ovlivně ní nebo znič ení vlastností materiálu.

Poznámky:

Jedná se o cestovní stan a není urč en pro trval ě nebo komerč ní použit í .

Vyhn ě te se jak ě mukoli zat í žení sn ě hem.

V p ř í pad ě bouř ky nebo sn ě ž ení doporuč ujeme markýzu demontovat, aby nedošlo k její m poškození .

V p ř í pad ě siln ě ho vě tru vym ě ň te dodan ě stanov ě kó ly za speciální bouř kov ě Nevytahujte kó li ky ze země za kotevní lana, použ ijte m í sto toho odstraň ovač kó li ků. Nikdy nenap í nejte kotevní lana na maximum, jinak markýza nebude m í t žádnou v ů li, aby se př ízpůs obila vě tru a poč as í .

UV zář ení m ůž e poškodit povrch markýzy, pokud je markýza vystavena p ř í m ě nu sluneč ní mu zář ení po dlouhou dobu. To m ůž e zm ě nit barvu a stabilitu materiálu. Pov ě trnostoní vlivy v důsledku nadm ě rn ě ho vystavení UV zář ení nejsou zárukou.

FR Před montáží a použí vání m markýzy si prosí m pozorn ě přečt ě te návod!!!

Bezpeč nostní opatření :

V blí zkosti st ě n, střechy nebo záv ě s ů nepouží vejte topná, kuchyňská nebo osvě tlovací zaří zení . Nikdy nevařte uvnitř markýzy ani nepouží vejte otevřený oheň uvnitř markýzy, mohlo by doj í t k požáru, poškození markýzy nebo ohrožení života dě tí . Dodržujte bezpeč nostní pravidla pro manipulaci s tě mito zaří zení mi.

Neinstalujte průchody/výstupy. Vždy zajist ě te ventilaci, aby nedošlo k udušení . Seznamte se s protipožární mi opatření mi v areálu.

Typy/návody pro montáž a demontáž:

Při otev í rání přepravní tašky vě nujte pozornost balení markýzy. Usnadní vám to balení po použití . Vyberte si rovnou plochu a zbavte zemi kamenů , vě tvi a ostrých předm ě tů. Doporuč ujeme použí t další podložku jako zákl ad pro umí st ě ní , aby se zabránilo navlhnutí , zneč išt ě ní a poškození .

Vysuňte markýzu tak, aby vchod sm ě řoval požadovaným sm ě rem. Vyhn ě te se umí st ě ní markýzy p ř í mo pod stromy a před cestou ji smontujte jednu, abyste se seznámili s výrobkem a ov ě ř ili, že jsou k dispozici všechny potřebnédí ly. Postupujte podle montážní ho návodu. Doporuč ujeme, aby výrobek sestavili 2 osoby. Před montáží se ujist ě te, že jsou všechny dveře markýzy zavř ené

Nafukujte markýzu pouze na maximální doporuč ený tlak. K tomu použ ijte indikátor tlaku č erpadla. Nenafukujte vzduchovéhadičky, když je zip na ochrann ě m krytu otevřený. Před nafouknut í m zkontrolujte, zda jsou ventily tě sn ě a nejsou uvolně né V p ř í pad ě potřeby je utáhn ě te.

Vzhledem k tomu, že vzduch se při zahř í vání rozp í ná a při ochlazení smrštůje, d ávejte pozor, abyste markýzu p ř í instalaci za chladn ě ho poč as í nepřefoukli. V opač n ě m p ř í pad ě m ůž e být v potrubí vysoký tlak, protože teplota stoupá a potrubí se m ůž e poškodit.

Když teploty p ř es noc klesnou, tlak v potrubí se m ůž e sn í žit a potrubí bude m ě n ě stabilní . Když teploty b ě hem dne stoupnou, vzduch v potrubí se op ě t roztáhne. Pokud jsou hadice p ř í vysoký ch teplotách p ř í liš tvrd ě uvolně te trochu vzduchu a znovu nafoukn ě te stí nidlo na doporuč ený tlak.

Kondenzace: Kondenzace není známkou net ě snosti markýzy a nevztahuje se na ni záruka. Vyskytuje se na chladně jší m povrchu potažen ě o plášt ě markýzy. Kondenzaci lze sn í žit dobrým vě trání m. Uvnitř markýzy se m ůž e tvoř it kondenzace. Vyhn ete se mu mimo jin ě tí m, že nebudete skladovat vlhk ě obleč ení atp. uvnitř markýzy a zajist ě ní dobr ě ventillace.

Č št ě ní , údržba a skladování : Při demontáží a op ě tovn ě m balení musí být markýza zcela suchá, jinak m ůž e doj í t k poškození vlhkostí . Po použití doporuč ujeme otř í t všechny kovov ě sloupky hadř í kem namoč eným v oleji bez obsahu kyselin.

Markýzu lze č istit pouze speciální mi p ř í pravky. Roletu nikdy neperte v p ř ač ce ani ji chemicky neč ist ě te. Roletu skladujte na such ě m m í st ě . Hlavní š vy markýzy jsou svař eny, aby se zabránilo zat ě kání . K jejich oprav ě použ ijte tmel na š vy a hydroizolač ní sprej na markýzy.

Insekticidy by nikdy nem ě ly být stř í kány do nebo na markýzu, aby nedošlo k ovlivně ní nebo znič ení vlastností materiálu.

poznámky:

Jedná se o cestovní stan a není urč en pro trval ě nebo komerč ní použit í . Vyhn ě te se jak ě mukoli zat í žení sn ě hem. V p ř í pad ě bouř ky nebo sn ě ž ení doporuč ujeme markýzu demontovat, aby nedošlo k její m poškození .

V p ř í pad ě siln ě ho vě tru vym ě ň te dodan ě stanov ě kó ly za speciální bouř kov ě Netahejte k ů ly ze země za kotevní lana, použ ijte m í sto nich vytahovač k ů lů. Nikdy neutahujte kotevní lana co nejpevn ě ji, jinak markýza nebude m í t žádnou v ů li, aby se př ízpůs obila vě tru a pov ě trnostoní m podm í nkám.

UV zář ení m ůž e poškodit povrch markýzy, pokud je dlouhodob ě vystavena p ř í m ě nu sluneč ní mu zář ení . To m ůž e zm ě nit barvu a stabilitu materiálu. Zm ě na způsobená nadm ě rn ým vystavení m UV zář ení není zárukou.



Machine Translated by Google

IS Před montáží a použití vání m markýzy si prosí m pozorně přečtě te návod!!!
Bezpečnostní opatření :
V blízkosti stě n, stropů nebo závě sů nepoužívejte žádnétopné kuchyňskénebo osvětlovací zařízení . Nikdy neuvnitř markýzy nevařte ani nepoužívejte otevřený oheň, mohlo by dojít k požáru, poškození markýzy nebo ohrožení života dětí . Dodržujte bezpečnostní předpisy pro manipulaci s těmito zařízenímí .

Neinstalujte schody/výstupy Po celou dobu zajistěte ventilaci, aby nedošlo k udušení . Seznamte se s protipožárními opatřeními v objektu.

Tipy/návod na montáž a demontáž:
Při otevření ránní přepravní tašky věnujte pozornost balení markýzy. Usnadní vám to balení po použití . Zvolte rovnou plochu a zbatve podlahu kamenů, větví a ostrých předmětů. Doporučujeme umístit další list země jako základ pro hřiště , aby se zabránilo navlhnutí , znečištění a poškození .

Vysuňte markýzu tak, aby vstup směřoval požadovaným směrem. Vyhněte se umístitování markýzy přímopod stromy a sestavte ji jednou před cestou, abyste se seznámili s výrobkem a zkontrolovali, zda jsou k dispozici všechny potřebnédíly. Postupujte podle montážního návodu. Doporučujeme, aby výrobek sestavili dvě osoby. Před instalací se ujistěte, že jsou všechny dveře markýzy zavřené Nafukujte markýzu pouze na maximální doporučený tlak. Použijte k tomu manometr čerpadla.

Neinstalujte vzduchovéhadíčky, když je zip na ochranném krytu otevřený. Před nafouknutím markýzy zkontrolujte, zda jsou ventily utažená nejsou uvolněné V případě potřeby je utáhněte. Vzhledem k tomu, že vzduch se při zahřátí roztahuje a při ochlazení smršťuje, dávejte pozor, abyste markýzu při nastavování za nízkých teplot nepřefoukli. V opačném případě může být v hadičích vysoký tlak, protože teplota stoupá a hadice se mohou poškodit.

Když teploty přes noc klesnou, tlak v hadičích může klesnout a hadice budou méně stabilní .Jakmile teploty během dne stoupnou, vzduch v hadičích se opět roztáhne.

Pokud jsou hadice při vysokých teplotách příliš tvrdě uvolněte trochu vzduchu a znovu nafoukněte markýzu na doporučený tlak.

Kondenzace:
Kondenzace není známkou netěsnosti markýzy a nevztahuje se na ni záruka. Vyskytuje se na nejchladnějším povrchu potaženékůžek markýzy. Kondenzaci lze snížit dobrým větráním.

Uvnitř markýzy se může tvořit kondenzace. Tomu se můžete vyhnout mimo jiné tím, že nebudete skladovat mokréoblečení atp. uvnitř markýzy a zajišťující dobřevětrání .

Čištění , pře a skladování :
Při demontáži a vyzvednutí musí být markýza zcela suchá, jinak může dojít k poškození vlhkostí . Po použití doporučujeme očistit všechny kovovésloupky hadříkem navlhčeným v oleji bez obsahu kyselin. Markýzu lze čistit pouze speciálními přípravky. Markýzu nikdy neperte v pračce ani ji nedávejte do čisticírný.

Markýzu skladujte na suchém místě . Hlavní švy markýzy jsou svařeny proti zatáčení . K jejich opravě použijte tmel na utěsnění švů a hydroizolační sprej na markýzu. Insekticidy by se nikdy neměly stříkat dovnitř nebo na markýzu, aby nedošlo k ovlivnění nebo zničení vlastností materiálu.

Poznámky:

Jedná se o cestovní stan a není určen pro trvalénebo komerční použití .

Vyhňete se jakémukoli zatížení sněhem. V případě bouřky nebo sněžení se doporučuje markýzu demontovat, aby nedošlo k jejímu poškození . V případě silného větru vyměňte dodaněstanovékolíky za speciální do bouřky. Netahejte kůly ze země za dráty, použijte vyťahovač kůlů.

Nikdy nenapínejte lanka na maximum, jinak markýza nebude mít vůli, aby se přizpůsobila větru a povětrnostní podmínkám. UV záření může poškodit povrch markýzy, pokud je dlouhodobě vystavena přímému slunečnímu záření . To může změnit barvu a stabilitu materiálu. Zhoršení v důsledku nadměrného vystavení UV záření není zárukou.

TO Před montáží a použití vání m markýzy si prosí m pozorně přečtě te návod!!!

Bezpečnostní opatření :

V blízkosti stě n, střeche nebo závě sů nepoužívejte topná, kuchyňská nebo osvětlovací zařízení . Nikdy nevařte uvnitř stanu a nepoužívejte otevřený oheň uvnitř stanu, mohlo by dojít k požáru, poškození stanu nebo ohrožení lidských životů Udržujte děti mimo dosah zapálených spotřebičů. Dodržujte bezpečnostní pravidla pro manipulaci s těmito zařízenímí .

Neregulujte průchody/výstupy Po celou dobu zajistěte ventilaci, aby nedošlo k udušení . Seznamte se s protipožárními opatřeními v areálu.

Rady/návody pro montáž a demontáž:
Při otevření ránní přepravního vaku věnujte pozornost balení markýzy. Usnadní vám to balení po použití . Vyberte si rovnou plochu a vyčistěte zem od kamenů, větví a ostrých předmětů. Doporučujeme další podlahovou krytinu jako základ hřiště , aby nedošlo k namočení , znečištění a poškození . Roztáhněte markýzu tak, aby vchod směřoval požadovaným směrem. Vyhněte se umístitění markýzy přímopod stromy a sestavte ji jednou před cestou, abyste se seznámili s výrobkem a zkontrolovali, zda jsou k dispozici všechny potřebnédíly. Postupujte podle montážního návodu. Doporučujeme, aby montáž výrobku provedly 2 osoby. Před postavením se ujistěte, že jsou všechny dveře stanu zavřené Nafukujte markýzu pouze na maximální doporučený tlak. K tomu použijte indikátor tlaku čerpadla.

Neinstalujte vzduchovéhadice, když je zip na ochranném krytu otevřený. Před nafouknutím zkontrolujte, zda jsou ventily těsněá nejsou uvolněné V případě potřeby je utáhněte. Protože se vzduch při zahřívání rozpíná a při ochlazení smršťuje, dávejte pozor, abyste stan při stavbě ní v chladných teplotách nepřefoukli. V opačném případě může být při zvyšování teplot v potrubí vysoký tlak a potrubí se může poškodit.

Při poklesu teplot v noci se může snížit tlak v potrubí a potrubí bude méně stabilní .Jak teploty během dne stoupají , vzduch v potrubí se opět rozpíná. Pokud jsou trubky při vysokých teplotách příliš tvrdě uvolněte trochu vzduchu a znovu nafoukněte stan na doporučený tlak.

Kondenzace:
Kondenzace není známkou úniku stanu a nevztahuje se na ni záruka. Vyskytuje se na nejchladnějším povrchu obložení stanu. Kondenzaci lze snížit dobrým větráním.

Uvnitř markýzy se může tvořit kondenzace. Dá se tomu předejít mimo jiné tím, že se vyvarujete skladování mokrého oblečení atp. uvnitř stanu a zajišťující dobřevětrání .

Čištění , pře a skladování :
Při demontáži a balení musí být markýza zcela suchá, jinak může dojít k poškození vlhkostí . Všechny kovové tyče doporučujeme po použití očistit hadříkem namočeným v oleji bez obsahu kyselin.

Markýzu lze čistit pouze speciálními přípravky. Markýzu nikdy neperte v pračce ani ji nenechávejte čistit chemicky. Markýzu skladujte na suchém místě . Hlavní švy markýzy jsou svařeny proti zatáčení . K jejich opravě použijte tmel na švy a hydroizolační sprej na markýzy. Insekticidy by se nikdy neměly stříkat do nebo na markýzu, aby nedošlo ke změně nebo zničení vlastností materiálu.

Poznámka:

Jedná se o cestovní stan a není určen pro trvalénebo komerční použití . Vyhňete se jakémukoli zatížení sněhem. V případě bouřky nebo sněžení hu doporučuje stan rozebrat, aby nedošlo k poškození . V případě silného větru vyměňte dodaněstanovékolíky za speciální bouřkové

Nevytahujte kolíky ze země pomocí kotevních lan, ale použijte vyťahovač kolíků. Kotevní lana nikdy co nejvíce neutahujte, jinak nebude mít stan žádnou vůli přizpůsobit se větru a počasí . UV paprsky mohou poškodit obložení markýzy, pokud je dlouhodobě vystavena přímému slunečnímu záření .

To může změnit barvu a stabilitu materiálu. Stárnutí v důsledku nadměrného vystavení UV záření není zárukou.

BÝT Před montáží a použití vání m markýzy si pozorně přečtě te návod!!!

Bezpečnostní opatření :

V blízkosti stě n, stropů nebo závě sů nepoužívejte topná, kuchyňská nebo osvětlovací zařízení . Nikdy nevařte jí dlo uvnitř markýzy ani nepoužívejte otevřený oheň uvnitř markýzy, mohlo by dojít k požáru, poškození markýzy nebo ohrožení života. Udržujte děti mimo dosah záření , která jsou zapnutá. Dodržujte bezpečnostní pravidla pro manipulaci s těmito zařízenímí . Neinstalujte průchody/výstupy. Vždy zajistěte větrání , aby nedošlo k udušení . Seznamte se s opatřeními souvisejícími s požární bezpečností areálu.

Tipy/návody pro montáž a demontáž:
Při otevření ránní kufuru věnujte pozornost obalu markýzy. To usnadňuje balení po použití . Vyberte si rovnou plochu a zbatve zemi kamenů, větví a ostrých předmětů. Jako základ hřiště doporučujeme další zemní síť, aby se zabránilo vlhkosti, nečistotám a poškození .

Roztáhněte markýzu tak, aby vstup směřoval požadovaným směrem. Vyhněte se umístitění markýzy přímopod stromy a postavte ji jednou před cestou, abyste se mohli s výrobkem seznámit a zkontrolovat, zda obsahuje všechny potřebnédíly. Postupujte podle montážního návodu. Doporučujeme, aby výrobek sestavili 2 osoby. Před instalací se ujistěte, že jsou všechny dveře markýzy zavřené Nafukujte markýzu pouze na maximální doporučený tlak. K tomuto účelu použijte indikátor tlaku čerpadla. Nefoukejte

vzduchovéhadíčky, když je zip krytu otevřený. Před foukáním zkontrolujte, zda jsou ventily těsněá nejsou uvolněné V případě potřeby je utáhněte. Vzhledem k tomu, že se vzduch při zahřívání roztahuje a při ochlazení smršťuje, dávejte pozor, abyste markýzu při instalaci za nízkých teplot nepřefoukli. V opačném případě se při zvýšení teploty může v hadičích vytvořit vysoký tlak a hadice se mohou poškodit. Když teploty přes noc klesnou, tlak v hadičích může klesnout a hadice nebudou tak stabilní . Když teplota během dne stoupne, vzduch v hadičích se opět roztáhne. Pokud jsou hadice při vysokých teplotách příliš tvrdě uvolněte trochu vzduchu a naplňte markýzu na doporučený tlak.

Kondenzace:
Kondenzace není známkou netěsnosti markýzy a nevztahuje se na ni záruka. Vyskytuje se na nejchladnějším povrchu potaženékůžek markýzy. Kondenzaci lze snížit dobrým větráním.

Uvnitř markýzy se může tvořit kondenzace. Tomu můžete zabránit následujícími způsoby, například tím, že nebudete skladovat mokréoblečení atd. uvnitř markýzy a zajistíte dobřevětrání .

Čištění , pře a skladování :
Markýza musí být po vybalení a zabalení zcela suchá, jinak může dojít k poškození vlhkostí . Doporučujeme všechny kovovétyče po použití otřít hadříkem namočeným v oleji bez obsahu kyselin. Markýzu lze čistit pouze speciálními přípravky. Markýzu nikdy neperte v pračce nebo čisticírně . Markýzu skladujte na suchém místě . Hlavní švy markýzy jsou svařeny proti zatáčení . K opravě použijte těsnění na švy a hydroizolační sprej mark-i-se. Insekticidy se nikdy nesmějí stříkat na markýzu nebo na horní stranu markýzy, aby neovlivnily vlastnosti materiálu nebo je nezničily.

Poznámky:
Jedná se o cestovní stan a není určen pro trvalénebo komerční použití . Vyhňete se zaatižení sněhem.

V případě bouřky nebo sněžení doporučuje markýzu demontovat, aby nedošlo k jejímu poškození . V případě silného větru vyměňte dodaněstanovékolíky za speciální bouřkové Nevytahujte kolíky ze země kotevními lany, použijte místo nich stahovákolíků. Nikdy neutahujte lana na maximální napětí , jinak se markýza nemůže přizpůsobit větru a v závislosti na počasí . UV paprsky mohou poškodit povrchovou vrstvu markýzy, pokud je markýza dlouhodobě na přímém slunci. To může změnit barvu a stabilitu materiálu. Poškození vlivem počasí v důsledku nadměrného vystavení UV záření není zárukou.

## PŘÍLOHA ZÁRUKY

Reimo Reisemobil-Center GmbH, Boschring 10, 63329 Egelsbach (dále jen „Reimo“ nebo „my“) vám kromě zákonných práv na vady poskytuje 3letou záruku na výrobky prodávanépod vlastní mi značkami Reimo „REIMO TENT“.

Lhůta pro výpočet záruční doby začíná dnem fakturace. Zeměpisný rozsah naší záruky sahá na území Spolkovérepubliky Německo.

Vyskytnou-li se u zakoupeného produktu během záruční doby materiálovénebo výrobní vady, poskytneme vám v rámci této záruky jednu z následujících služeb dle našeho uvážení :
• Bezplatná oprava zboží popř.

• Bezplatná výměna zboží za ekvivalentní položku
Všechny originální díly výměněnév rámci poskytování záručních služeb se stávají majetkem společnosti Reimo. Novědílny nebo náhradní díly se stávají majetkem zákazníka.

Reimo Reisemobil-Center GmbH, Boschring 10, 63329 Egelsbach, telefon: 06150 8662-310

Opravy nebo výměny v rámci záruky neopravňují k prodloužení nebo novému začátku záruční doby.

V případě uplatnění záruky se prosíme obrátte na prodejce, u kterého jste předmětnou položku zakoupili, nebo přímo na společnost Reimo jako na ručitele:

Reimo Reisemobil-Center GmbH, Boschring 10, 63329 Egelsbach, telefon: 06150 8662-310

Záruka se nevztahuje na zjištěnéjiných než materiálových nebo výrobních vad. Záruční reklamace je vyloučena, pokud je zboží poškozeno:

- Pravidelnéopotřebení
- Nesprávná neúčelovépoužití produktu
- Nesprávná obsluha, instalace, montáž, uvedení do provozu nebo provoz v rozporu s příslušnými pokyny k použití a/nebo instalaci, zejména pokud jsou ignorovány pokyny pro údržbu a varování .

- Nedodržení jakýchkoli bezpečnostních opatření
- Použití síly (např. bití)
- Opravy svépomocí
- Použití neoriginálních dílů od výrobce nebo neschválených výrobcem
- Rozdělit
- Vlivy prostředí (teplo, vlhkost atd.)
- Okolnosti, za kterévýrobce nenese odpovědnost (např. přírodní katastrofy, nehody)
- Nesprávná přeprava

Předpokladem pro uplatnění záruky je, že nám umožníte zkontrolovat záruční případ (např. zaslání zboží). Použitím bezpečného obalu je důležitézajistit, aby nedošlo k poškození zboží během přepravy.

Pro uplatnění záručního servisu je třeba k zásilce zboží přiložit kopii faktury. Je to proto, abychom mohli zkontrolovat, zda jsou splněny požadavky na záruku. Bez kopie faktury můžeme odmítnout záruční servis.

Pokud oprávněně využijete záruční servis, nevzniknou vám žádnénáklady na dopravu, to znamená, že vám proplatíme veškerénáklady na dopravu za odeslání zboží. (Zahrnuje pouze dopravu v rámci Spolkovérepubliky Německo).

Upozornění : Tato záruka prodejce Reimo neomezuje vaše zákonná práva v případě závad (záruční práva) vůči společnosti Reimo / prodejci a můžete ji uplatnit zdarma.

Jakákoli stávající záruční práva vůči společnosti Reimo zůstávají tímto příslibem záruky nedotčena. Tato záruka výrobce tedy rozšiřuje vaše právní postavení. V případě, že je zakoupená věc vadná, můžete u společnosti Reimo vždy uplatnit svázákonná záruční práva, bez ohledu na to, zda se jedná o záruční reklamaci nebo o uplatnění záruky.

## V ZÁRUČNÍCH PODMÍNKÁCH

Reimo Reisemobil-Center GmbH, Boschring 10, D-63329 Egelsbach (dále jen „Reimo“ nebo „my“) poskytuje tříletou záruku na produkty prodávanépod vlastní značkou „REIMO TENT“ kromě zákonná práva související s vadami.

Záruční doba počíná běžet dnem příslušnéfaktury. Zeměpisný rozsah naší záruky sahá na území Spolkové republiky Německo.

Pokud se u vašich zakoupených výrobků objeví jakékvady materiálu nebo výrobní vady, poskytneme vám v rámci záruky jednu z následujících služeb dle našeho uvážení :
• Bezplatně opravíme zboží ; nebo

- Zboží bezplatně vyměníme za ekvivalentní produkt.

Společnost Reimo ziská vlastnictví veškerých originálních dílů, kterébudou výměněny v rámci výše uvedených záručních služeb.

Získáte vlastnictví nových dílů nebo náhradních dílů.

Jakékoli opravy nebo výměny poskytovanév rámci záruky vás neopravňují k prodloužení nebo opětovnému spuštění příslušnézáruční doby. Chcete-li uplatnit záruku, obraťte se na prodejce, u kterého jste příslušný výrobek zakoupili, nebo přímo na společnost Reimo jako na garanta:

Reimo Reisemobil-Center GmbH, Boschring 10, D-63329 Egelsbach, Tel.: +49 6150 8662-310

Reimo Reisemobil-Center GmbH, Boschring 10, D-63329 Egelsbach, Tel.: +49 6150 8662-310

Záruka nebude uplatněna, pokud budou zjištěnyjinévady než vady materiálu nebo výrobní vady.

- Kromě toho budou reklamace ze záruky zamítnuty, pokud bude jakákoli škoda způsobena:
- běžnéopotřebení ;
  - nesprávná neúčelovépoužití produktu;
  - nesprávná obsluha, instalace, montáž, uvedení do provozu nebo provoz v rozporu s příslušnépokyny k použití a/nebo instalaci, zejména pokud nejsou dodržovány pokyny pro údržbu a přeivarování ;
  - nedodržení jakýchkoli bezpečnostních opatření ;
  - použití síly (např. bití) ;
  - svépomocnéopravy;
  - použití jakýchkoli neoriginálních dílů nebo dílů neschválených výrobcem;
  - faktory prostředí (např. teplo, vlhkost);
  - okolnosti, za kterévýrobce nenese odpovědnost (např. přírodní katastrofy, nehody); nebo
  - nesprávná přeprava.

Pro uplatnění záruky nám musí být umožněn přezkoumání daného případu (např. zaslání zboží).

Použijte prosím bezpečný obal, abyste zajistili, že se zboží během přepravy nepoškodí. Pro uplatnění záruky je nutnék zásilce zboží přiložit kopii faktury. To nám umožní zkontrolovat, zda jsou splněny záruční podmínky.

Pokud nepřiložíte kopii faktury, můžeme odmítnout poskytování služeb v rámci záruky. Je-li vaše reklamace oprávněná, nevzniknou vám žádnénáklady na dopravu (tj. uhradíme vám veškerénáklady na dopravu vynaložená odesláním zboží. Zahrnuje dopravu pouze v rámci Spolkovérepubliky Německo).

Upozornění : Tato záruka výrobce poskytovaná společností Reimo neomezuje žádná zákonná záruční práva, která byste mohli uplatnit vůči společnosti Reimo / prodejci v případě závad; příslušná práva můžete uplatnit bezplatně. Tato záruka výrobce nebude mít žádný vliv na jakákoli zákonná záruční práva, která můžete mít vůči společnosti Reimo. Naopak, tato záruka výrobce slouží k upevnění vašeho právního postavení.

Pokud je některá z vašich zakoupených položek vadná, můžete vždy uplatnit svázákonná záruční práva u společnosti Reimo, bez ohledu na to, zda se na vady vztahuje záruka nebo zda je uplatněn nárok v rámci záruky.

## CZ ZÁRUČNÍ PODMÍNKY

Společnost Reimo Reisemobil-Center GmbH, Boschring 10, D-63329 Egelsbach (dále jen „Reimo“ nebo „my“) poskytuje nad rámec zákonných ustanovení tříletou záruku na výrobky prodávanépod vlastní mi značkami „REIMO TENT“. práva týkající se vad.

Záruční doba začíná běžet od příslušného data faktury. Zeměpisný rozsah naší záruky sahá na území Spolkovérepubliky Německo.

Pokud se u výrobků zakoupených během záruční doby objeví vady materiálu nebo zpracování, poskytneme vám v rámci záruky jednu z následujících služeb, dle našeho uvážení :
• Bezplatně opravíme zboží ; Nebo

- Zboží bezplatně vyměníme za ekvivalentní produkt.

Společnost Reimo se stává vlastníkem všech originálních dílů, kteréjsou výměněny v rámci výše uvedených záručních služeb. Stanete se vlastníkem nových nebo náhradních dílů. Opravy nebo výměny provedenév rámci záruky vás neopravňují k prodloužení nebo opětovnému spuštění příslušnézáruční doby. Chcete-li uplatnit svůj záruční nárok, obraťte se na prodejce, u kterého jste příslušný výrobek zakoupili, nebo přímo na společnost Reimo jako na garanta:

Reimo Reisemobil-Center GmbH, Boschring 10, D-63329 Egelsbach, Tel. : +49 6150 8662-310

Reimo Reisemobil-Center GmbH, Boschring 10, D-63329 Egelsbach, Tel. : +49 6150 8662-310

Záruka nebude uplatněna, pokud budou zjištěnyjinévady než vady materiálu nebo výrobní vady. Kromě toho budou záruční nároky zamítnuty, pokud je škoda způsobena:

- běžnéopotřebení ;
- nesprávná neúčelnéupoužití produktu;
- nesprávná nebo nesprávná obsluha, instalace, montáž, uvedení do provozu příslušnéprovozní a/nebo instalační pokyny, zejména pokud nebyly dodrženy pokyny pro údržbu a servis nebo varování ;
- nedodržování bezpečnostních opatření ;
- použití síly (např. klad bití) ;
- opravy vlastními prostředky;
- použití jakýchkoli neoriginálních dílů nebo dílů neschválených výrobcem;
- faktory prostředí (např. teplo, vlhkost);
- okolnosti, za kterévýrobce nenese odpovědnost (např. přírodní trofeje, nehody); Nebo
- nevhodná doprava.

Pro uplatnění záručního nároku nám musí být umožněn prošetření daného případu (např. klad zaslání zboží). Použijte prosím bezpečný obal, aby se zboží při přepravě nepoškodilo.

Pro uplatnění nároku na záruku je třeba k zásilce zboží přiložit kopii faktury. To nám umožní zkontrolovat, zda jsou splněny záruční podmínky. Pokud nám neposkytnete kopii faktury, můžeme odmítnout poskytnutí záručního servisu. Pokud je vaše reklamace oprávněná, nebudete muset platit poplatky za dopravu (to znamená, že vám uhradíme náklady na dopravu, kterévznikly při odeslání zboží k nám. Zahrnuje pouze dopravu ve Spolkové republice Německo).

Poznámka: tato záruka výrobce poskytnutá společností Reimo neomezuje zákonná záruční práva, která můžete uplatnit vůči společnosti Reimo / prodejci v případě závad; příslušná práva můžete uplatnit bezplatně. Tato záruka výrobce nemá vliv na žádná zákonná záruční práva, která můžete vůči společnosti Reimo uplatnit. Naopak, tato záruka výrobce slouží k upevnění vašeho právního postavení. Pokud se některá z položek, kteréjsi zakoupili, ukáže být vadná, stále můžete uplatnit svázákonná záruční práva u společnosti Reimo, ať už se na vady vztahuje záruka, nebo je uplatněna záruční reklamace.

Machine Translated by Google

## IS ZÁRUČNÍ PODMÍ NKY

Společnost Reimo Reisemobil-Center GmbH, Boschring 10, D-63329 Egelsbach (dále jen „Reimo“ nebo „my“) poskytuje nad rámec pří slušných zákonných práv tří letou záruku na produkty prodávanépod vlastní mi značkami „REIMO TENT“: k defektům.

Záruční doba začí ná bě žet od odpoví dají cí ho data vyúč tování . Země pisný rozsah naší záruky sahá na území Spolkovérepubliky Ně mecko.

Pokud se u výrobků zakoupených bě hem záruční doby objeví vady materiálu nebo výrobní vady, poskytneme vám dle našeho uvázení v rámci záruky jednu z následujíc í ch služeb:
• Bezplatně opraví me zboží ; buď

- Bezplatně vymě ní me zboží za ekvivalentní produkt.

Společnost Reimo převezme vlastnictví jakéhokoli originální ho dí lu vymě ně něho v rámci výše uvedených záručn í ch služeb. Stanete se vlastní kem nových nebo náhradn í ch dí lů. Opravy nebo výmě ny v rámci záruky vás neopravňují k prodloužení nebo opě tovněmu spuště ní odpoví dají cí záruční doby. Chcete-li uplatnit reklamaci v rámci záruky, obraťte se prosí m na prodejce, u kterého jste při slušný výrobek zakoupili, nebo kontaktujte při mo společnost Reimo jako garanta:

<p>Reimo Reisemobil-Center GmbH, Boschring 10, D-63329 Egelsbach, Tel.: +49 6150 8662-310</p>
---

Záruka nebude platit, pokud budou zjiště ny jinévady než materiálóvenebo výrobní .

Kromě toho budou záruční nároky zamí tnuty, pokud je škoda způsobena:

- bě žnéopotřebení ;
- nesprávnéa nezamýšlenépoužití produktu;
- nesprávná obsluha, instalace, montáž nebo uvedení do provozu nebo provoz nebo uvedení do provozu v rozporu s pří slušný mi pokyny k použití a/nebo instalaci, zejména pokud byly ignorovány pokyny pro údržbu a opravy nebo varování ;

- nedodržení bezpečnostn í ch opatření ;
- použití sí ly (např í klad údery);
- vlastní oprava;
- použití neorigináln í ch dí lů nebo dí lů neschválených výrobcem;
- faktory prostředí (např. teplo, vlhkost);
- okolnosti, za kterévýrobce nenese odpově dnost (např. při rodní katastrofy, nehody); buď

- nedostatečná doprava.

Chcete-li uplatnit svá záruční práva, musí te nám umožnit prošetření daného při padu (např í klad zaslání m zboží k nám). Použijte prosí m bezpečný obal, abyste zajistili, že se zboží bě hem přepravy nepoškodí . Pro uplatně ní záruky je nutnéke zboží přiložit kopii faktury. To nám umožní zkontrolovat, zda byly splně ny záruční podmí nky. Pokud nepřiloží te kopii faktury, můžeme vám odmí tnout poskytnout záruční servis. Pokud je vaše reklamace oprávně ná, nebudete muset platit žádnépřepavní náklady (t.j. uhradí me vám náklady na přepravu, kterévám vznikly při zasí lání zboží k nám. To zahrnuje pouze zásilky v rámci Spolkovérepubliky Ně mecko).

- Upozorně ní : tato záruka výrobce poskytnutá společností Reimo neomezuje zákonná záručn í práva, která můžete mít t vůči společnosti Reimo / distributorovi v při padě závad; Tato práva můžete uplatnit bezplatně . Tato záruka výrobce neovlivní žádná zákonná záručn í práva, která můžete mít t ve vztahu k Reimo. Tato záruka výrobce naopak slouží k posí lení vašeho právní ho postavení . Pokud se ukáže, že jedna z položek, kteréjste si zakoupili, je vadná, stále můžete uplatnit svá zákonná záručn í práva u společ nosti Reimo, bez ohledu na to, zda se na vady vztahuje záruka nebo zda byla uplatně na záruční reklamace.

## TO ZÁRUČNÍ PODMÍ NKY

Reimo Reisemobil-Center GmbH, Boschring 10, D-63329 Egelsbach (dále jen „Reimo“ nebo „my“) poskytuje tří letou záruku na produkty prodávanépod její mi značkami „REIMO TENT“ kromě zákonných práv souvisejíc í ch s při tomností jaký chkoliv závad.

Záruční doba začí ná bě žet od při slušného data faktury. Země pisný rozsah naší záruky sahá na území Spolkovérepubliky Ně mecko. Pokud se na produktech zakoupených bě hem záruční doby objeví vady materiálu nebo zpracování , poskytneme dle našeho uvázení v rámci záruky jednu z následujíc í ch služeb:
• Bezplatně produkt opraví me; nebo

- Bezplatně vymě ní me produkt za ekvivalentní .

Společnost Reimo zí skává vlastnictví všech origináln í ch dí lů, kteréjsou vymě ně ny v rámci výše uvedených záručn í ch služeb.

Zí skáte vlastnictví nových nebo náhradn í ch dí lů. Jakékoli opravy nebo výmě ny poskytovanév rámci záruky vás neopravňují k prodloužení nebo opě tovněmu spuště ní při slušnézáruční doby. Pokud chcete uplatnit záruční reklamaci, obraťte se prosí m na prodejce, u kterého jste při slušný výrobek zakoupili, nebo při mo na společnost Reimo jako na ručítele:

<p>Reimo Reisemobil-Center GmbH, Boschring 10, D-63329 Egelsbach, Tel.: +49 6150 8662-310</p>
---

Záruka neplatí , pokud jsou zjiště ny jinévady než vady materiálu nebo výrobní vady. Kromě toho budou reklamace ze záruky zamí tnuty, pokud bude jakákoli škoda způsobena:

- bě žnéopotřebení ;
- nesprávnéa neočekávanépoužití produktu;
- nesprávná obsluha, instalace, montáž, uvedení do provozu nebo provoz v rozporu s pří slušný mi návody k použití a/nebo v rozporu s instalací , zejména pokud nejsou respektovány pokyny pro údržbu a pře í nebo varování ;
- nedodržení bezpečnostn í ch opatření ;
- použití sí ly (např. bití );
- opravy provádě něsamostatně ;
- použití neorigináln í ch dí lů nebo dí lů neschválených výrobcem;
- faktory prostředí (např. teplo, vlhkost);
- okolnosti, za kterévýrobce nenese odpově dnost (např. při rodní katastrofy, nehody); a
- nesprávná přeprava.

Pro uplatně ní záruky nám musí te umožnit prošetření při padu (např í klad zaslání m produktu k nám).

Použijte prosí m bezpečný obal, abyste zajistili, že se zboží při přepravě nepoškodí . Chcete-li uplatnit záruku, musí te při odeslání produktu přiložit kopii faktury. To nám umožní zkontrolovat, zda jsou splně ny záruční podmí nky. Pokud nepřiloží te kopii faktury, můžeme odmí tnout poskytnutí záručn í ho servisu. Pokud je vaše reklamace oprávně ná, nevzniknou vám žádnénáklady na dopravu (tj. uhradí me vám náklady na dopravu vzniklépři odeslání produktu k nám. To zahrnuje dopravu pouze v rámci Spolkovérepubliky Ně mecko)

- Upozorně ní : tato záruka výrobce poskytovaná společností Reimo neomezuje žádná zákonná záručn í práva, která můžete uplatnit vůči společnosti Reimo/prodejci v při padě závad; bude moci při slušná práva uplatnit bezplatně . Tato záruka výrobce neovlivňuje žádná zákonná záručn í práva, která můžete mít t vůči společnosti Reimo. Naopak, tato záruka výrobce slouží k upevně ní jeho právní ho postavení . Pokud je ně která z vámi zakoupených položek vadná, můžete vždy uplatnit svá zákonná záručn í práva u společ nosti Reimo, bez ohledu na to, zda se na vady vztahuje záruka nebo zda je uplatně n nárok v rámci záruky.

## CS ZÁRUČNÍ PODMÍ NKY

Reimo Reisemobil-Center GmbH, Boschring 10, D-63329 Egelsbach, Ně mecko (dále jen „Reimo“ nebo „my“) poskytuje kromě zákonných práv souvisejíc í ch s vadami tří letou záruku na produkty prodávanépod obchodní m názvem „REIMO TENT“: .

Záruční doba začí ná bě žet ode dne vystavení při slušnéfaktury. Země pisná oblast záruky pokrývá území Spolkovérepubliky Ně mecko. Pokud jsou u zakoupených produktů bě hem záruční doby zjiště ny vady materiálu nebo výrobní vady, nabí zí me zákazn í kovi v rámci záruky jednu z následujíc í ch služeb dle našeho uvázení :

- výrobky opraví me zdarma popř
- bezplatně vymě ní me produkty za podobný produkt.

Společnost Reimo zí skává vlastnictví origináln í ch dí lů vymě ně ných v rámci výše uvedených záručn í ch služeb. Zákazn í k zí ská vlastnictví nových dí lů nebo náhradn í ch dí lů. Opravy nebo výmě ny provedenév rámci záruky neznamenají prodloužení nebo začátek odpoví dají cí záruční doby.

Pokud chce zákazn í k uplatnit záruční reklamaci, mě l by se obrátit na prodejce, u kterého předmě tný výrobek zakoupil, nebo při mo na společnost Reimo, která záruku vystavila:

<p>Reimo Reisemobil-Center GmbH, Boschring 10, D-63329 Egelsbach, Saksa, phew: +49 6150 8662-310</p>
--

Záruka neplatí , pokud jsou na výrobku zjiště ny jinénež materiálóvevady nebo výrobní vady. Kromě toho jsou záruční nároky zamí tnuty, pokud byla škoda způsobena:

- bě žnéopotřebení ;
- nesprávnéa nesprávnépoužití výrobku
- nesprávná obsluha, instalace, montáž, uvedení do provozu nebo návod k použití nesprávnépoužití a/nebo instalace, zejména pokud nebyly dodrženy pokyny pro údržbu a pře í nebo varování ;

- zanedbání bezpečnostn í ch opatření ;
- použití sí ly (např. úder)
- autokorekce
- použití jiných než origináln í ch dí lů nebo dí lů schválených výrobcem
- faktory prostředí (např. teplo, vlhkost)
- okolnost, za kterou výrobce nenese odpově dnost (např. při rodní katastrofa, nehoda) popř
- nesprávná přeprava.

Aby mohl zákazn í k uplatnit reklamaci, musí nám umožnit prošetření při padu (např. zaslání m při slušných produktů). V tomto při padě musí zákazn í k použí t bezpečnéobaly, aby nedošlo k poškození produktů bě hem přepravy. Pro uplatně ní reklamace musí zákazn í k přiložit kopii faktury podle zasí laných produktů. Jsme tak schopní zkontrolovat plně ní záručn í ch podmí nek. Pokud zákazn í k nepřiloží kopii faktury, můžeme odmí tnout nabí dku služeb, na kterése vztahuje záruka.

- Pokud bude záruční reklamace zákazn í ka oprávně ná, nebudou mu účtovány náklady na dopravu (tzn. proplatí me veškerénáklady na dopravu způsobenéodeslání m produktů. Zahrnuje doručení pouze v rámci Spolkovérepubliky Ně mecko).

- Poznámka: Záruka vydaná společností Reimo neomezuje zákonná záručn í práva, která může mít t zákazn í k vůči společnosti Reimo nebo prodejci v při padě závad; zákazn í k může svá při slušná práva uplatnit bezplatně . Záruka výrobce nemá vliv na zákonná práva, která může mít t zákazn í k vůči společ nosti Reimo. Účelem této záruky výrobce je naopak posí lení právní ho postavení zákazn í ka.

- Pokud je jakýkoliv výrobek zakoupený zákazn í kem vadný , může vždy uplatnit svá zákonná práva vůči společnosti Reimo, bez ohledu na to, zda se záruka vztahuje na vady nebo zda je v rámci záruky uplatně na reklamace.



