

CARBEST 

CYKLONOVÝ VYSAVAČ 12V 12V CYKLON-VAKUUM

804275



12V
150W

CZ - UŽIVATELSKÁ PŘÍ RUČKA

UK - POKYNY PRO UŽIVATELE

CZ - UŽIVATELSKÁ PŘÍ RUČKA

CZ - NÁVOD K OBSLUZE

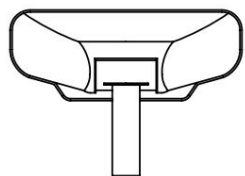
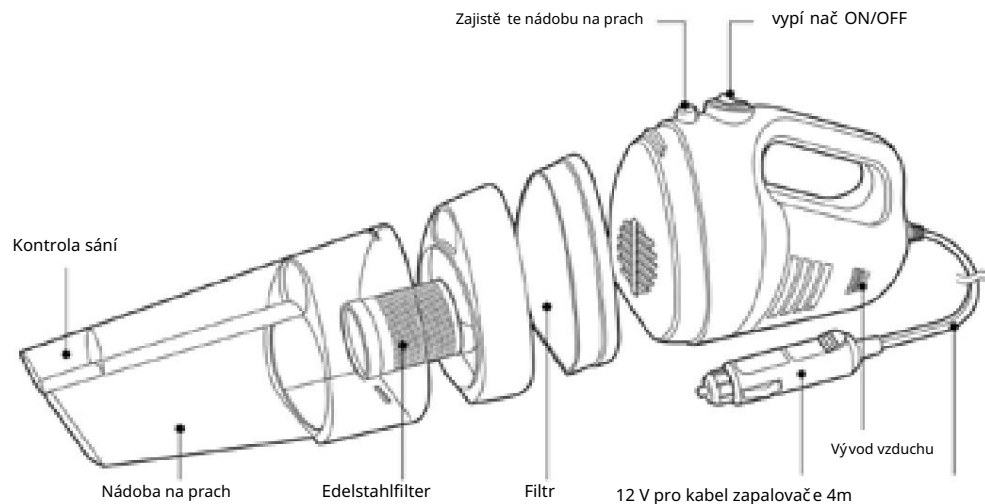
CZ - NÁVOD K OBSLUZE

FI - NÁVOD K POUŽITÍ

VIZ - UŽIVATELSKÁ PŘÍ RUČKA

NE - UŽIVATELSKÁ PŘÍ RUČKA

Děkujeme, že jste si zakoupili cyklonový vysavač (804275).
Doufáme, že se vám produkt bude líbit.



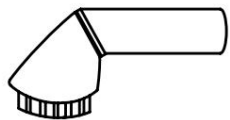
Kartáč na koberec



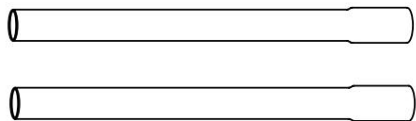
Kartáč na čalounění



Kloubová tryska



360° kulatý kartáč



2dílná teleskopická trubice

RUČNÍ VYSAVAČ

Model: 804275

Připojení : 12V

Výkon: 150W

Max. Saugunterdruck: 4 000 Pa

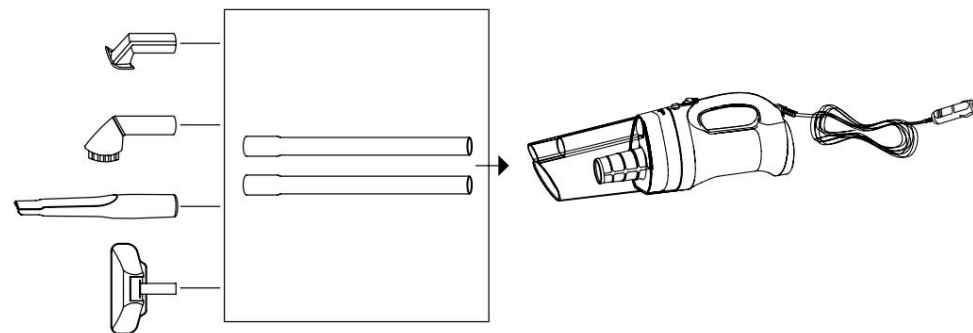
JAK POUŽÍVAT VYSAVAČ

Umíste požadovanou hubici nebo kartáč na vysavač a zapněte jej. (= ZAPNUTO; = VYPNUTO).



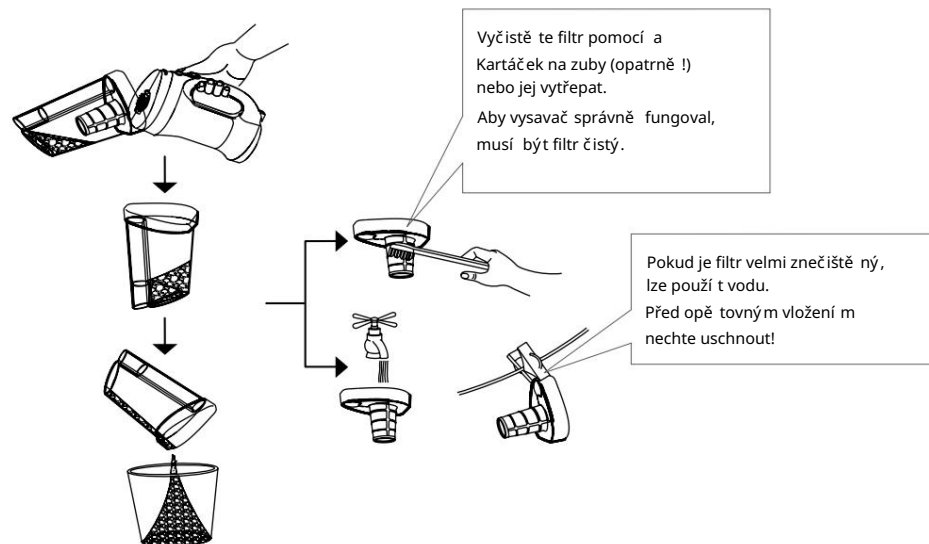
Před vyprázdněním, čištěním nebo výměnou vysavače nebo jeho příslušenství buďte opatrní, abyste vysavač vypnuli a vytáhli napájecí kabel ze zásuvky.

INSTALACE PŘÍSLUŠENSTVÍ



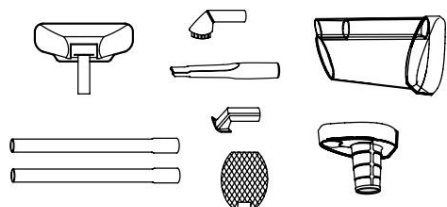
ČIŠTĚNÍ FILTRU

Před čištěním filtru vypněte vysavač a vytáhněte nabíjecí zástrčku!



ČIŠTĚNÍ PŘI SLUŠENSTVÍ

K čištění nů vysavače a při slušenství nepoužívejte agresivní čisticí prostředky.



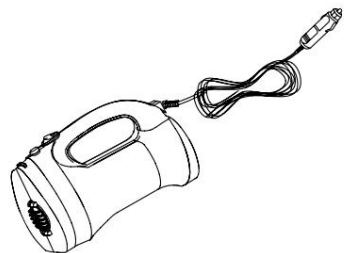
Při slušenství lze čistit vodou, vysavač však nesmí být ponořený! Mohlo by dojít k poškození.

Při slušenství musí být před použitím suché.

Zde zobrazené nástroje pracují s elektřinou a nesmí přijít do styku s kapalinami!

Nedotýkejte se jich mokrou rukou.

Tyto části pouze otřete do sucha. Hrozí poškození elektrickým proudem foukat!



LIKVIDACE

Nevyhazujte elektronická zařízení do domovního odpadu. Použijte oddělenou sběrnou místnost. Informace o dostupných sběrných místech získáte od místní samosprávy. Když jsou elektronická zařízení likvidována na skládkách, nebezpečné látky se mohou dostat do podzemních vod a tím do potravního řetězce a poškodit vaše zdraví a pohodu. Při padě výměně starých zařízení za nová zařízení je prodejce povinen bezplatně převzít vaše staré zařízení k likvidaci.

BEZPEČNOSTNÍ

Při používání elektrických spotřebičů jsou nezbytná určitá opatření.

- Elektrická zařízení nesmí být nikdy ponořena do kapaliny (vody)!
- Děti musí být v doprovodu dospělé osoby být pod dohledem!
- Děti by neměly mít přístup k elektrickým spotřebičům!
- Opravy by měly provádět pouze odborníci nechat se vést! Neodborné opravy mohou být životu nebezpečné!

• Tento produkt je určen pro domácí použití a neměl by být používán pro komerční/průmyslové účely!

• Pokud dojde k poškození nebo nesprávné funkci nebo pokud tento výrobek spadl nebo byl poškozen, nesmí být dále používán!

• Tento výrobek smí být používán pouze k určenému účelu!

• Tento výrobek nesmí být používán venku nebo na povrchu!

• Použijte tento výrobek pouze se suchými rukama!

• Prachový filtr je nutně pravidelně čistit!

• Nevysávejte ostré nebo špičaté předměty! (sklo, hřebíky atd.)

• Nevysávejte hořící, horké nebo kouřící předměty! (popel, nedopalky cigaret atd.)

• Nevysávejte vysoce hořlavé kapaliny!

(Alkohol, benzín atd.) Vyhýbejte se podezřelým oblastem!

• Nevytahujte zástrčku z kabelu! Zařízení není zapnuto

Noste napájecí kabel! Chraňte napájecí kabel před ostrými a špičatými předměty! Nenechte se chytit!

Chraňte napájecí kabel před horkými zdroji tepla!

• Pokud je to možné, nezapojte zástrčku do zásuvky nechat!

• Chraňte vlasy, volnou oděv, prsty atd. před pohyblivými částmi a otvory pro proud vzduchu!

• Tento produkt není vhodný pro lidi

(zejména děti), kteří nemají fyzické, duševní nebo intelektuální schopnosti nebo zkušenosti k jeho správné obsluze. Takové osoby mohou potřebovat dohled nebo odpovídající pokyny.

• Poškozené napájecí kabely musí vyměnit výrobce, prodejce nebo jiná kvalifikovaná osoba. Jinak hrozí nebezpečí nehody!

• Napájecí kabel obsahuje elektrické přípojky.

• U tohoto vysavače nejsou povoleny tekutiny být vysáté!

• Elektrická zařízení nesmí být kvůli čištění ponořena do vody být ponořeny!

• Napájecí kabel by měl být pravidelně kontrolován.

Pokud je poškozen, tento výrobek již nelze používat!

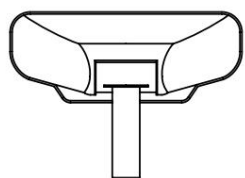
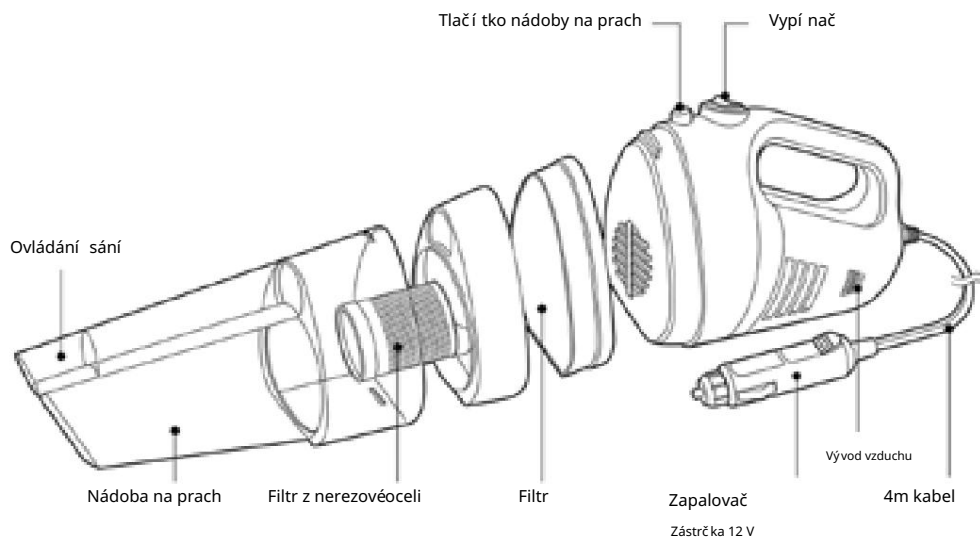
ZÁRUČNÍ PODMÍNKY

Podrobné záruční podmínky od Reimo Reisemobil-Center GmbH

najdete na straně 34

Děkujeme, že jste si zakoupili cyklónový vysavač (804275).

Doufáme, že se vám bude používat tohoto produktu líbit.



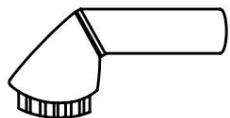
Kartáč na koberce



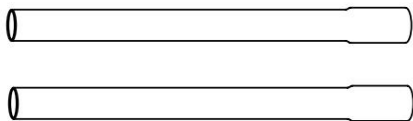
Kartáč na čalounění



Nástroj na odsávání štěrbin



360° kulatý kartáč



Teleskopická 2dílná trubka

RUČNÍ VYSAVAČ

Model: 804275

Připojení : 12V

Výkon: 150 W

Maximální podtlak: 4 000 Pa

POUŽITÍ VYSAVAČE

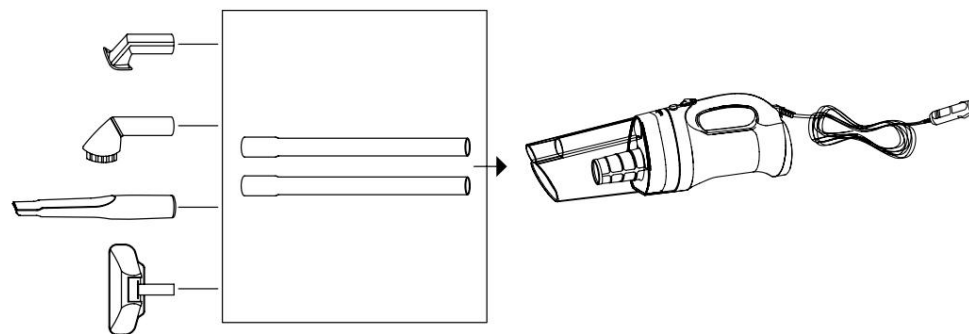
Připevněte ke spotřebiči příslušný nástroj a poté spusťte vysavač stisknutím hlavního vypínače » « vráťte vypínač » pro vypnutí . do »



Ujistěte se, že je stroj vypnutý a vypnutý

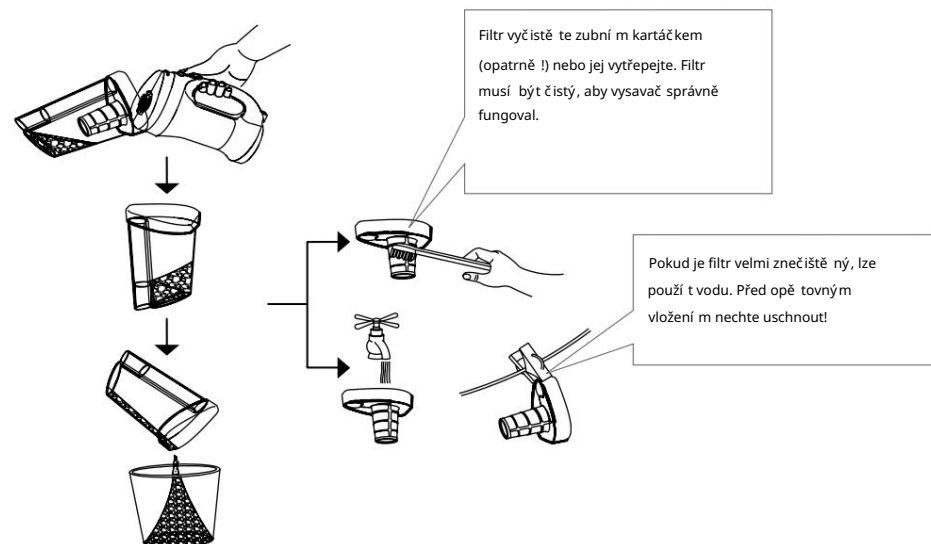
při výměně nebo čištění příslušenství nebo odstraňování nečistot.

MONTÁŽ PŘÍSLUŠENSTVÍ



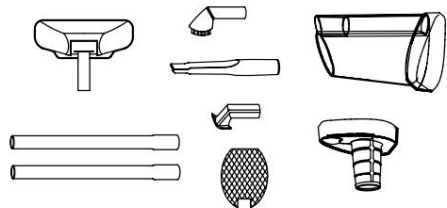
ČIŠTĚNÍ FILTRU

Při čištění filtru se ujistěte, že je vypínač vypnutý a zástrčka vytažená.



ČIŠTĚNÍ PŘÍ SLUŠENSTVÍ

K očištění nebo čištění stroje a příslušenství nepoužívejte korozivní kapaliny.



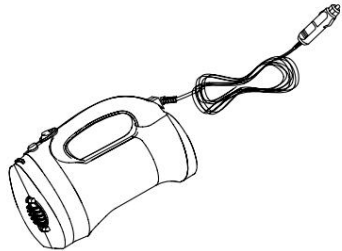
Toto příslušenství lze čistit vodou, ale ne ponořování do vody. V opačném případě může dojít k poškození nebo nesprávné funkci.

Před použitím musí být vysušen.

Udržujte tyto díly s elektrinou daleko od jakékoli kapaliny.

K ovládání spotřebiče nepoužívejte mokré ruce.

Očištejte pouze suchým hadříkem, jinak může dojít k úrazu elektrickým proudem nebo k ohrožení bezpečnosti osob



LIKVIDACE

Elektrospotřebiče nevyhazujte do netřídního komunálního odpadu, využijte zařízení pro oddělený sběr.

Informace o dostupných sběrných systémech získáte od místní samosprávy. Pokud jsou elektrospotřebiče likvidovány na skládkách nebo skládkách, nebezpečné látky mohou uniknout do spodních vod a dostat se do potravního řetězce a poškodit vaše zdraví a pohodu. Při výměně starých spotřebičů za novější prodejce ze zákona povinen převzít váš starý spotřebič k likvidaci minimálně zdarma

BEZPEČNÁ INFORMACE

Při používání elektrických spotřebičů je třeba vždy dodržovat základní bezpečnostní opatření

• Spotřebič neponořujte do vody ani jiných kapalin.

• Při používání tohoto výrobku v blízkosti dětí je nutný přísný dohled.

• Nikdy nenechávejte spotřebič v dosahu dětí.

• Opravy elektrických spotřebičů by měl provádět pouze kvalifikovaný elektrikář. Neodborné opravy mohou uživatele vystavit vážnému riziku.

• Tento spotřebič je určen pouze pro použití v domácnosti a neměl by být používán pro průmyslové účely.

• Neprovozujte tento spotřebič po poruše, po pádu či poškození.

• Nepoužívejte tento spotřebič k jinému účelu, než ke kterému je určen.

• Nepoužívejte tento spotřebič venku nebo na mokrému povrchu.

• Nepoužívejte tento spotřebič s mokřma rukama.

• Prachový filtr je nutné pravidelně čistit.

• Nesbírejte tvrdé nebo ostré předměty jako například sklo, hřebíky atd.

• Nesbírejte žhářné cigarety, konce cigaret ani žadné horké kouřící nebo hořící předměty.

• Nepoužívejte k vysávání hořlavých nebo hořlavých kapalin, jako je benzín, ani je nepoužívejte v oblastech, kde se mohou vyskytovat.

• Netahejte za drát a nepoužívejte jej k přenášení těžkých předmětů. Kabel nesvírejte ani jej netahejte kolem ostrých hran nebo rohů. Udržujte kabel mimo dosah tepla.
Zdroje.

• Nenechávejte zástrčku v zásuvce po dlouhou dobu času.

• Vlasy, volné oblečení, prsty a všechny části těla udržujte v dostatečné vzdálenosti od pohyblivých částí a při vodu vzduchu.

• Prachový filtr vyžaduje pravidelné čištění.

• Tento spotřebič není určen pro použití osobami (včetně dětí) se sníženými fyzickými, smyslovými nebo duševními schopnostmi nebo nedostatkem zkušeností a znalostí, pokud jim nebyly poskytnuty

dohled nebo poučení o použití spotřebiče osobou odpovědnou za jejich bezpečnost.

• Pokud je dodaný kabel poškozen, musí jej vyměnit výrobce, jeho servisní zástupce nebo podobně kvalifikovaná osoba, aby se předešlo nebezpečí.

• Tento kabel obsahuje elektrické připojení.

• Nepoužívejte k vysávání vody.

• Při čištění neponořujte do vody.

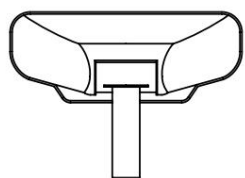
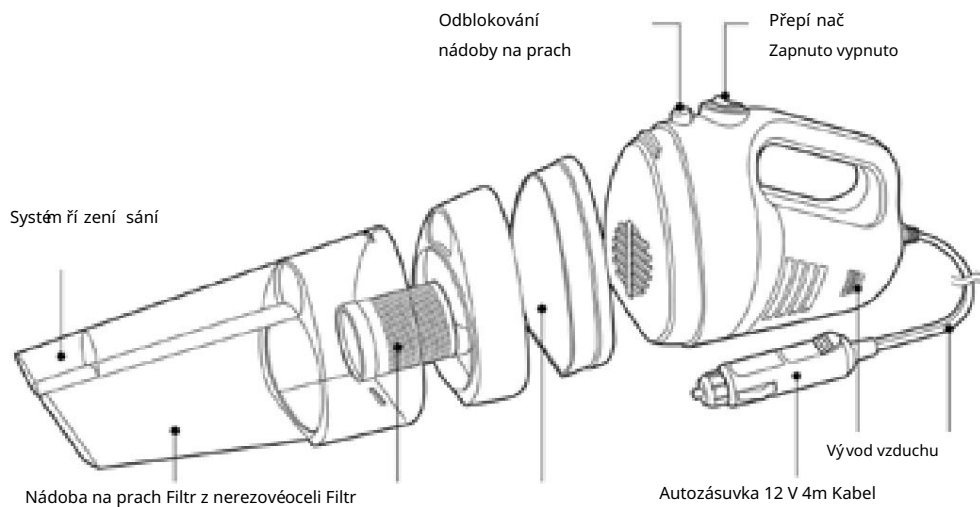
• Kabel by měl být pravidelně kontrolován a nemusí být používán v případě poškození.

ZÁRUKA

Podrobné záruční podmínky společnosti Reimo Mobile-Center GmbH naleznete na straně

Děkujeme, že jste si vybrali cyklonový vysavač (804275).

Přejeme vám hodně zábavy s tímto produktem.



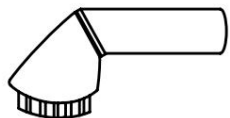
Kartáč na koberce



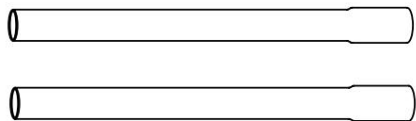
Kartáč na čalouněný nábytek



Štěrbínová tryska



360° kulatý kartáč



Teleskopická trubice na 2 díly

RUČNÍ CYKLONICKÝ VYSAVAČ

Model: 804275

Připojení : 12V

Výkon: 150W

Tlak max. aspirace: 4000 Pa

POUŽITÍ VAKUA

Přípevně te k zaří zení při slušný nástroj a poté vysavač zapně te stisknutí m polohy vypí nače »

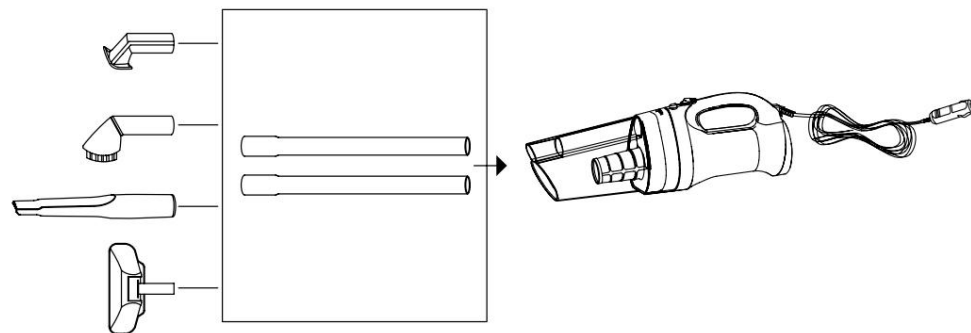


Chcete-li zaří zení vypnout, vrate vypí nač do polohy »



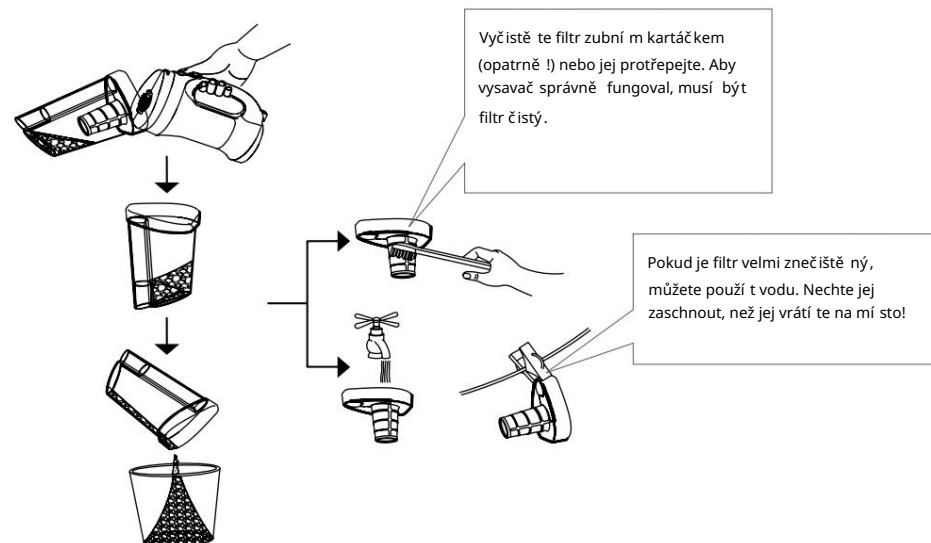
Před výmě nou nebo čiště ní m při slušenství nebo vyprázdňe ní m zásuvky vždy spotřebič vypně te a odpojte napájecí kabel.

MONTÁŽ PŘÍ SLUŠENSTVÍ



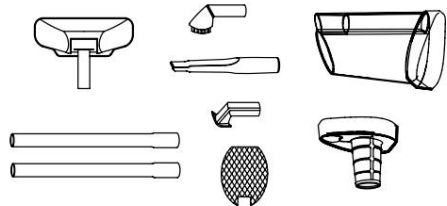
ČIŠTĚNÍ FILTRU

Před čiště ní m filtru vypně te hlavní vypí nač a odpojte napájecí kabel.



PŘÍ SLUŠENSTVÍ PRO ČIŠTĚNÍ

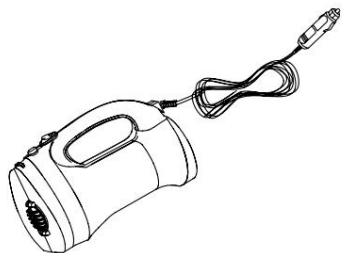
Při čištění ní zařízením a/nebo jeho příslušenství nepoužívejte žádné korozivní kapaliny.



Zobrazené příslušenství lze čistit vodou.

Upozornění: neponořujte je do vody, mohly by se poškodit nebo selhat.

Před opětovným použitím nechte každé příslušenství uschnout.



Tyto části zařízení vedou proud. Nedávejte je do kontaktu s kapalinami.

Nepoužívejte při stroj mokřma rukama.

Zařízení čistěte pouze suchým hadříkem. Jinak riskujete úraz elektrickým proudem nebo zranění.

LIKVIDACE ELEKTRONICKÉHO ODPADU

Nevyhazujte použitá elektronická zařízení do domovního odpadu, aniž byste je roztřítili. Roztříďte veškerý domácí odpad a odevzdejte jej odděleně na sběrném místě. Informujte se u své radnice, kde je nejbližší recyklační středisko. Odpadní elektronická zařízení obsahují nebezpečné látky, které mohou mít negativní dopad na naše zdraví a pohodu. Při nákupu nového produktu je prodejce povinen se vás zeptat, zda je pro bezplatné vyzvednutí potřeba vyzvednout starší nebo rozbitý produkt.

BEZPEČNÁ INFORMACE

Při používání elektrických spotřebičů je třeba dodržovat určitá základní bezpečnostní opatření.

• Neponořujte zařízení do vody nebo jiné kapaliny.

• Buďte velmi opatrní, pokud zařízení použijete v blízkosti dětí.

• Nikdy nenechávejte zařízení v dosahu dětí. • Pokud váš elektrický spotřebič vyžaduje opravu, svěřte tento úkol pouze kvalifikovanému elektrikáři. Jakákoli nesprávně provedená oprava mohou uživatele vystavit vážným rizikům.

• Tento spotřebič je určen pouze pro domácí použití a za žádných okolností nesmí být používán pro průmyslové účely.

• Pokud zařízení nefunguje správně, rozbije se při pádu nebo je jakkoli poškozeno, dále jej nepoužívejte.

• Používejte zařízení pouze k určenému účelu.

• Nepoužívejte zařízení venku nebo venku vlhké povrchy.

• Nepoužívejte zařízení mokřma rukama. • Prachový filtr je nutné pravidelně čistit.

• Nevysávejte tvrdé nebo ostré předměty, jako je rozbité sklo, hřebíky atd. • Nevysávejte žhavé uhlíky, nedopalky cigaret nebo horké kouřící nebo hořící předměty.

• Tento spotřebič není určen k vysávání hořlavých nebo vznětlivých kapalin, jako je benzín. Zařízení také nepoužívejte v prostředí, kde se tyto produkty pravděpodobně vyskytují.

• Vždy odpojte spotřebič ze zásuvky. Neodpojujte jej taháním za kabel. Nenoste spotřebič za kabel. Netahejte za kabel, pokud je zachycen v rohu nábytku nebo pokud se tře o ostré hrany.

Udržujte kabel mimo dosah jakéhokoli zdroje tepla.

• Nenechávejte síťovou zástrčku zapojenou do zásuvky po dlouhou dobu.

• Vlasy, volné oblečení, prsty a jiné části těla udržujte v dostatečné vzdálenosti od pohyblivých částí a při vodě vzduchu spotřebiče.

• Prachový filtr vyžaduje pravidelné čištění.

• Toto zařízení není určeno pro použití osobami (včetně dětí) s omezenými fyzickými, smyslovými nebo duševními schopnostmi nebo bez zkušeností nebo znalostí.

V takovém případě je vyžadována odpovědná osoba odpovědná za jejich bezpečnost, aby na ně dohlížela nebo jim dala potřebné pokyny použití zařízení.

• Pokud je napájecí kabel poškozen, musí být vyměněn. Abyste předešli jakémukoli riziku, svěřte tento úkol výrobcovi, jeho prodejci nebo servisnímu nebo jakékoli osobě s rovnocennou kvalifikací.

• Napájecí kabel vede elektrický proud.

• Nepoužívejte zařízení k vysávání vody.

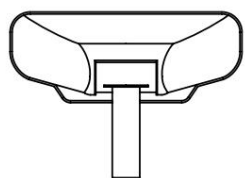
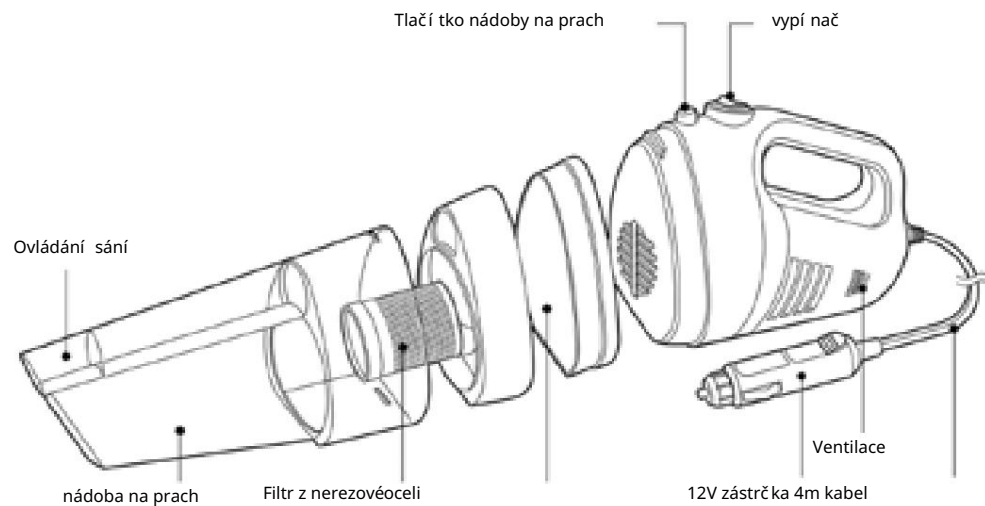
• Při čištění neponořujte zařízení do vody.

• Síťový kabel by měl být pravidelně kontrolován a v případě poškození by se již neměl používat.

ZÁRUKA

Podrobné záruční podmínky Reimo Reisemobil-Center GmbH ze strany 34

Děkujeme, že jste si zakoupili cyklonový vysavač (804275).
Doufáme, že se vám bude používatí tohoto produktu líbit.



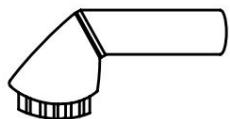
Kartáč na koberece



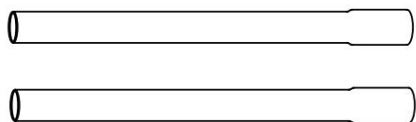
Kartáč na čalounění



Štěrbínová tryska



360° kulatý kartáč



2dílná teleskopická trubice

RUČNÍ VYSAVAČ
Model: 804275
Připojení : 12V
Výkon: 150W
Sací tlak: 4 000 Pa

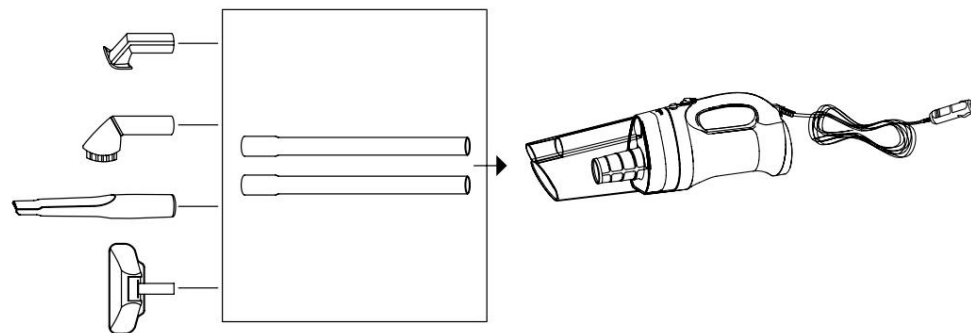
POUŽITÍ VYSAVAČE

Připojte k příslušnému nástroji, spusťte vysavač stisknutím hlavního vypínače » < «; Chcete-li jej vypnout, vraťte spínač zpět do polohy » < « |



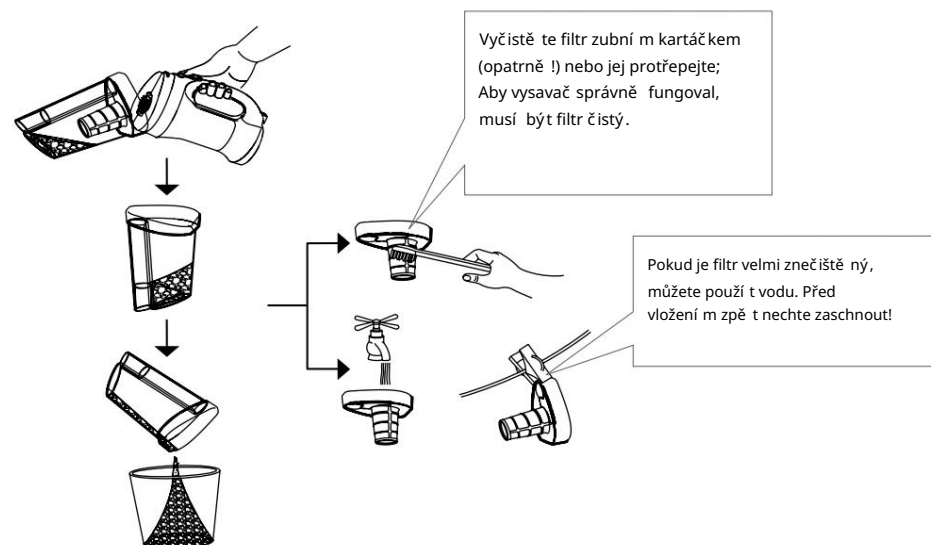
Při výměně nebo čištění příslušenství nebo při čištění nečistot nezapomeňte vypnout a vytáhnout kabel ze zásuvky.

MONTÁŽ PŘÍSLUŠENSTVÍ



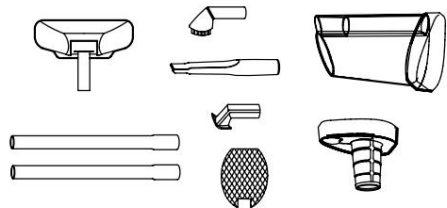
ČIŠTĚNÍ FILTRU

K čištění stroje nebo příslušenství nepoužívejte korozivní kapaliny.



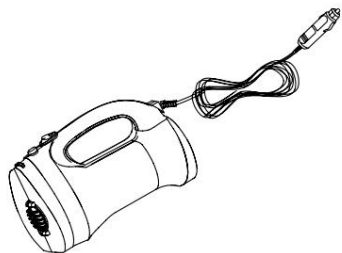
ČIŠTĚNÍ PŘÍSLUŠENSTVÍ

Při čištění ní filtru se ujistěte, že je hlavní vypínač vypnutý a zástrčka je vytažena ze zásuvky.



Toto příslušenství lze čistit vodou, ale neponořovat do vody. V opačném případě může dojít k poškození nebo nesprávné funkci.

Před použitím je nutné vysušit.



Udržujte tyto elektricky nabitelné části mimo dosah jakýchkoli kapalin. Nemanipulujte se zařízením mokřima rukama.

Čistěte pouze suchým hadříkem; jinak může dojít k úrazu elektrickým proudem nebo ohrožení osobní bezpečnosti.

SPRÁVNÁ LIKVIDACE PRODUKTU

Tento symbol na produktu nebo jeho obalu znamená, že s produktem nelze zacházet jako s domovním odpadem. Naopak je nutné jej odevzdat na vhodném místě pro recyklaci elektrických a elektronických zařízení.

Zajištění správné likvidace tohoto produktu pomůže vyhnout se potenciálním negativním dopadům na životní prostředí a lidské zdraví, kteréby jinak mohly být způsobeny nevhodným nakládáním s produktem jako s odpadem.

Pro podrobnější informace o recyklaci tohoto produktu kontaktujte místní úřad, službu pro likvidaci domovního odpadu nebo obchod, kde jste produkt zakoupili.

BEZPEČNÁ INFORMACE

Při používání elektrických spotřebičů je nutno vždy dodržovat základní bezpečnostní opatření

- Nepoňujte zařízení do vody nebo jiných kapalin.
- Při používání tohoto výrobku v blízkosti dětí je nutný přímý dohled.
- Nikdy nenechávejte spotřebič v dosahu dětí.
- Opravy spotřebiče by měl provádět pouze kvalifikovaný elektrikář. Neodborná oprava může představovat vážné riziko pro uživatele.

Tento spotřebič je určen pouze pro domácí použití a nemá být používán pro průmyslové účely.

Nepoužívejte spotřebič, pokud nefunguje správně, pokud spadl nebo byl jakkoli poškozen.

Nepoužívejte tento spotřebič k jiným účelům, než ke kterým je určen.

Nepoužívejte tento spotřebič venku nebo na mokřím povrchu.

Nepoužívejte tento spotřebič s mokřima rukama.

Prachový filtr je nutné pravidelně čistit.

Nevsávejte tvrdé nebo ostré předměty, jako je sklo, hřebík atd.

Nesbírejte žhavičky, nedopalky cigaret nebo jiné horké zakouřené nebo zapálené předměty.

Nepoužívejte spotřebič k vysávání hořlavých nebo vznětlivých kapalin, jako je benzín, ani jej nepoužívejte v oblastech, kde se tyto typy kapalin mohou vyskytovat.

Netahejte za kabel a nepoužívejte jej k přepravě tohoto těžkého zařízení. Nepřiskřípněte kabel ani jej neotáčejte kolem ostrých rohů nebo hran. Udržujte kabel mimo zdroje tepla.

Nenechávejte zástrčku v zásuvce po dlouhou dobu.

Vlasy, volné oblečení, prsty a další části těla by měly být drženy mimo dosah pohyblivých částí a při vodě vzduchu.

Tento spotřebič není určen pro použití osobami (včetně dětí) se sníženými fyzickými, smyslovými nebo duševními schopnostmi nebo nedostatkem zkušeností a znalostí, pokud nebyly pod dozorem nebo nebyly poučeny o používání spotřebiče osobou odpovědnou za vaši bezpečnost.

Pokud je dodaný kabel poškozen, musí jej vyměnit výrobce, jeho technický servis nebo podobně kvalifikovaná osoba, aby se předešlo rizikům.

Tento kabel obsahuje elektrické přípojky.

Nepoužívejte k vysávání vody.

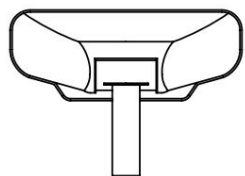
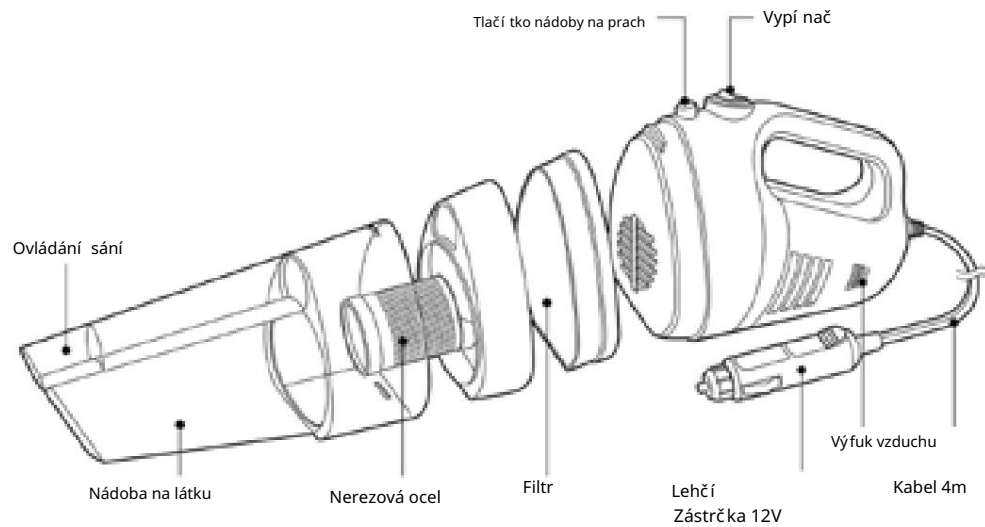
Při čištění nepoňujte do vody.

Kabel je nutné pravidelně kontrolovat a v případě poškození jej nepoužívejte.

ZÁRUKA

Podrobné záruční podmínky od Reimo Reisemobil-Center GmbH nalezeny ze strany 34

Děkujeme, že jste si zakoupili vysavač Cyclonic (804275). Doufáme, že se vám tento produkt bude líbit.



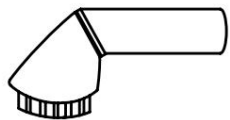
Kartáč na koberce



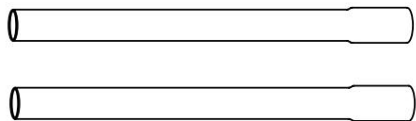
Kartáč na nábytek



Kierenzuigmond



360° kulatý kartáč



2dílná teleskopická trubice

RUČNÍ VYSAVAČ

Model: 804275

Připojení : 12V

Výkon: 150 W

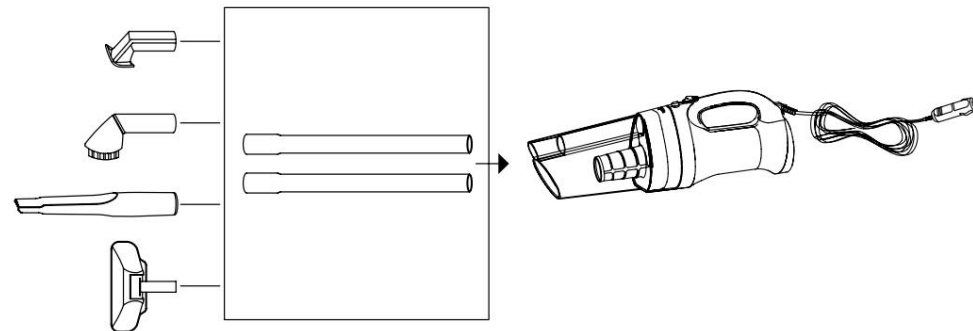
Maximální vysavač: 4 000 Pa

POUŽITÍ VYSAVAČE

Nainstalujte na zařízení příslušného nástroje, poté použijte vysavač stisknutím hlavního vypínače, pro vypnutí jej otočte zpět do polohy =.

Při výměně příslušenství nebo čištění nebo odstraňování prachu se ujistěte, že je vysavač vypnutý a odpojený napájecí kabel.

INSTALACE PŘÍSLUŠENSTVÍ



ČIŠTĚNÍ FILTRU

Při čištění filtru se ujistěte, že je vypínač vypnutý a zástrčka odpojená.

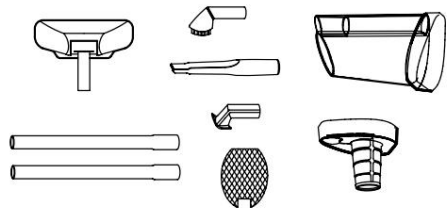


Vyčistěte filtr zubním kartáčkem (opatrně!) nebo jej vytřepajte; filtr musí být čistý, aby vysavač správně fungoval.

Pokud je filtr velmi znečištěný, lze použít vodu. Před výměnou filtru nechte vyschnout!

ČIŠTĚNÍ PŘÍ SLUŠENSTVÍ

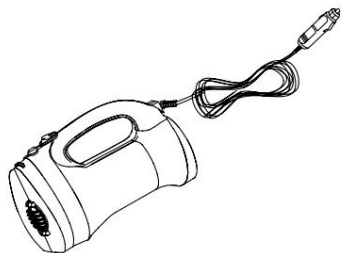
Při čištění ní filtru se ujistěte, že je vypínací vypnutý a zástrčka odpojená.



Toto příslušenství lze čistit vodou, ale ne ponořovat do ní.

Jinak může dojít k poškození nebo poruchám.

Před použitím musí být vysušeny.



Udržujte tyto elektrické části mimo dosah kapalin.

Neobsluhujte zařízení mokřma rukama.

Otírejte pouze suchým hadříkem, jinak může dojít k úrazu elektrickým proudem nebo ohrožení vzniká osobní bezpečnost.

SPRÁVNÁ LIKVIDACE TOHOTO VÝROBKU

Tento symbol na produktu nebo na jeho obalu znamená, že tento produkt nesmí být likvidován s domovním odpadem. Měli byste jej odevzdat na příslušném místě pro recyklaci elektrických a elektronických zařízení. Zajištění správné likvidace tohoto produktu pomůže předcházet potenciálním negativním dopadům na životní prostředí a lidské zdraví, kteréby jinak mohly být způsobeny nesprávnou likvidací tohoto produktu.

Pro podrobnější informace o recyklaci tohoto produktu se prosím obraťte na místní obecní úřad, službu pro likvidaci domovního odpadu nebo obchod, kde jste tento produkt zakoupili.

BEZPEČNÁ INFORMACE

Při používání elektrických spotřebičů je třeba vždy dodržovat základní bezpečnostní opatření.

• Neponořujte zařízení do vody nebo jiných kapalin.

• Při používání v blízkosti dětí mějte výrobek vždy pod dohledem.

• Nikdy nenechávejte zařízení v dosahu dětí za sebou.

• Opravy elektrických spotřebičů by měl provádět pouze kvalifikovaný elektrikář. Neodborné opravy mohou uživatele vystavit vážnému riziku.

• Tento spotřebič je určen pouze pro domácí použití a nemá být používán pro průmyslové účely.

• Nepřevozujte toto zařízení po poruše nebo poté co spadlo nebo bylo jakkoli poškozeno.

• Použijte toto zařízení pouze k určenému účelu.

• Nepoužívejte toto zařízení venku nebo na mokřm povrchu.

• Nepoužívejte toto zařízení s mokřma rukama.

• Prachový filtr je nutně pravidelně čistit.

• Nevysávejte tvrdé nebo ostré předměty, jako je sklo, hřebíky atd.

• Nevysávejte žhářné předměty, nedopalky nebo horké kouřící nebo hořící předměty.

• Nepoužívejte zařízení k vysávání hořlavé nebo hořlavé kapaliny, jako je benzín, nebo jej nepoužívejte na místech, kde se mohou vyskytovat.

• Netahejte za drát ani jej nepoužívejte k podpírání těžkých předmětů. Nezatávejte kabel ani jej netahejte kolem ostrých hran nebo rohů. Udržujte kabel mimo zdroje tepla.

• Nenechávejte zástrčku zapojenou po dlouhou dobu.

• Vlasy, volné oblečení, prsty a všechny části těla udržujte v dostatečné vzdálenosti od pohyblivých částí a větracích otvorů.

• Prachový filtr je nutně pravidelně čistit.

• Tento spotřebič není určen k tomu, aby ho používaly osoby (včetně dětí) se sníženými fyzickými, smyslovými nebo duševními schopnostmi nebo nedostatkem zkušeností a znalostí, pokud na ně nebude dohlížet osoba odpovědná za jejich bezpečnost nebo je poučit o používání spotřebiče.

• Aby se předešlo nebezpečí, v případě poškození dodaného napájecího kabelu jej musí vyměnit výrobce, jeho oddělení zákaznických služeb nebo podobně kvalifikovaná osoba.

• Tento kabel obsahuje elektrické připojení.

• Nepoužívejte zařízení k vysávání vody.

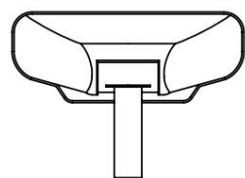
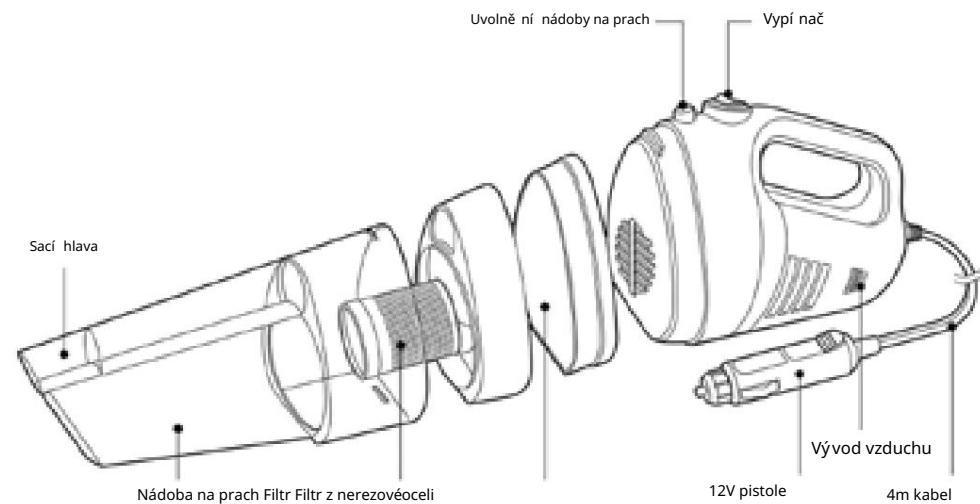
• Při čištění neponořujte zařízení do vody.

• Kabel by měl být pravidelně kontrolován a v případě poškození by se neměl používat.

ZÁRUKA

Podrobnější podmínky společnosti Reimo Reisemobil-Center GmbH naleznete na straně 34

Dě kujeme, že jste si zakoupili cyklónový vysavač (804275).
Doufáme, že se vám bude použí vání tohoto produktu lí bit.



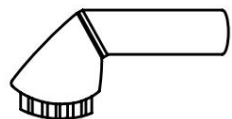
Kartáč na čalouně ní



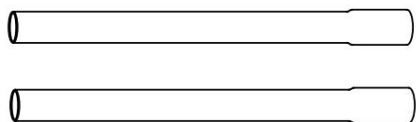
Kartáč na čalouně ní



stě rbinová tryska



360° kulatý kartáč



2dí lná teleskopická trubice

RUČNÍ VYSAVAČ

Model: 804275

Připojení : 12V

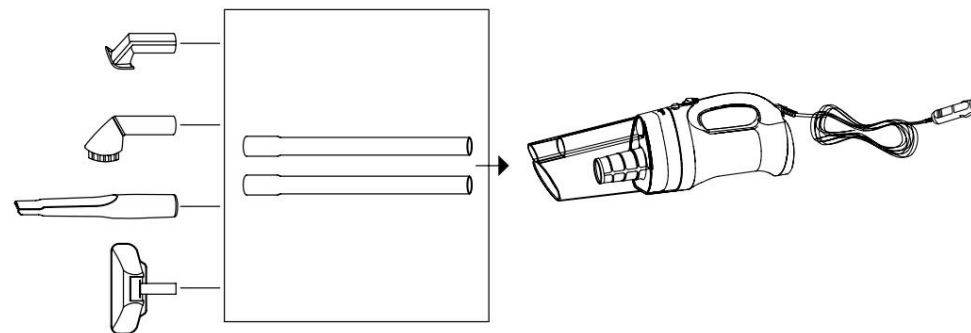
Teho: 150 W

Maximální imuteho: 4.000Pa

POUŽITÍ VYSAVAČE

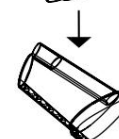
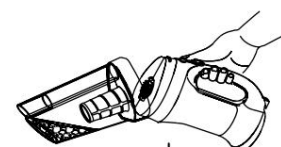
Připojte požadovanou trysku k zaří zení , (=a) Zapně te
zaří zení stisknutí m hlavní ho vypí nač e (= od).
Vypí nač e zaří zení opě tovným stisknutí m vypí nač e.
Při výmě ně nebo čištění součástí nezapomeňte
zaří zení vypnout a odpojit napájecí kabel.

PLOCHOVÁNÍ PŘÍ SLUŠENSTVÍ



ČIŠTĚNÍ FILTRU Ujistě te se, že je

vypnuténapájení a že napájecí adaptér není připojen k sí ti.

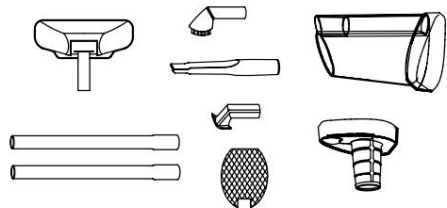


Vyčistě te filtr zubní m
kartáčkem (opatrně !) nebo jej
setřeste; filtr musí být čistý, aby
vysavač správně fungoval.

Pokud je filtr velmi znečiště ný, lze
použí t vodu. Před opě tovnou
instalací nechte vyschnout!

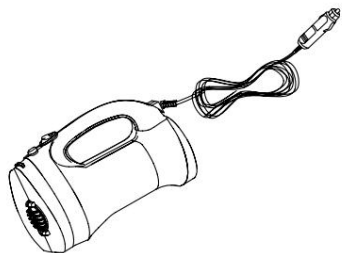
ČIŠTĚNÍ PŘI SLUŠENSTVÍ

Při čištění ní při davných částí zaří zení nepouží vejte abrazivní nebo korozivní látky.



Tyto části můžete čistit vodou, ale neponořujte je do vody. To může způsobit poškození nebo poruchy.

Před použitím díly dobře osušte.



Udržujte tyto části mimo dosah všech tekutin.

Nepouží vejte zaří zení , když je mokré

Otí rejte pouze suchým ruční kem, aby nedošlo k úrazu elektrickým proudem nebo jinému možnému zranění .

SPRÁVNÁ LIKVIDACE VÝROBKU

Tato ikona na produktu nebo jeho obalu označuje, že produkt nesmí být likvidován s domovní m odpadem. Mí sto toho by mě l být odevzdán do pří slušného recyklační ho mí sta pro recyklaci elektrický ch a elektronický ch zaří zení . Zajištění mí správné likvidace produktu pomáháte předcházet možným negativní m dopadům na životní prostředí a lidské zdraví , kteréby jinak mohly být způsobeny nesprávnou likvidací tohoto produktu.

Pokud chcete podrobné informace o recyklaci produktu, obraťte se na místní recyklační středisko nebo obchod, kde jste produkt zakoupili.

BEZPEČNOSTNÍ INSTRUKCE

Při používání elektrického zaří zení je třeba vždy dodržovat následující základní bezpečnostní pokyny.

- Neponořujte zaří zení do vody nebo jiné kapaliny.
- Pokud je zaří zení používáno v blízkosti dětí, je nutný přísný dohled.
- Nikdy nenechávejte zaří zení v dosahu dětí.
- Elektrické zaří zení smí opravovat pouze odborník na elektro. Neodborné opravy mohou způsobit nebezpečí pro uživatele.
- Toto zaří zení je určeno pouze pro domácí použití a nemělo by být používáno pro průmyslové účely.
- Nepouží vejte zaří zení po poruše nebo pokud došlo k jeho pádu nebo jakémukoli poškození .
- Nepouží vejte zaří zení k jinému než určenému použití .
- Nepouží vejte zaří zení venku nebo na mokřím povrchu.
- Nepouží vejte zaří zení mokřima rukama.
- Prachový filtr je nutné pravidelně čistit.
- Nevysávejte tvrdé nebo ostré předměty, jako je sklo, hřebíky atd.
- Nevysávejte žhářné, nedopalky cigaret ani žádnýchorké kouřící nebo hořící předměty.
- Nevysávejte hořlavé nebo hořlavé kapaliny, jako je benzín, a nepouží vejte je v oblastech, kde se mohou vyskytovat.
- Netahejte za kabel a nepouží vejte jej k přenášení zaří zení . Nekrutte kabel ani jej netahejte kolem ostrých hran nebo rohů. Udržujte kabel mimo zdroje tepla.
- Nenechávejte zástrčku v zásuvce po dlouhou dobu.
- Vlasy, volné oblečení, prsty a všechny části těla udržujte v dostatečné vzdálenosti od pohyblivých částí a při vodě vzduchu.
- Prachový filtr je nutné pravidelně čistit.

• Toto zaří zení k tomu není určeno pro použití osobami (včetně dětí) se sníženými fyzickými, smyslovými nebo duševními schopnostmi nebo s nedostatkem zkušeností a znalostí, pokud nebyly dostatečně poučeny o používání zaří zení osobou odpovědnou za jejich bezpečnost.

• Pokud je kabel dodaný se zaří zením poškozen, může jej vyměnit pouze výrobce, servisní středisko nebo jinak kvalifikovaná osoba, aby se předešlo poškození .

• Napájecí kabel může způsobit úraz elektrickým proudem

• Nepouží vejte zaří zení k absorpci vody.

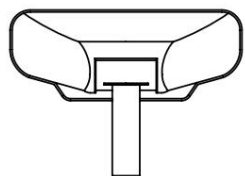
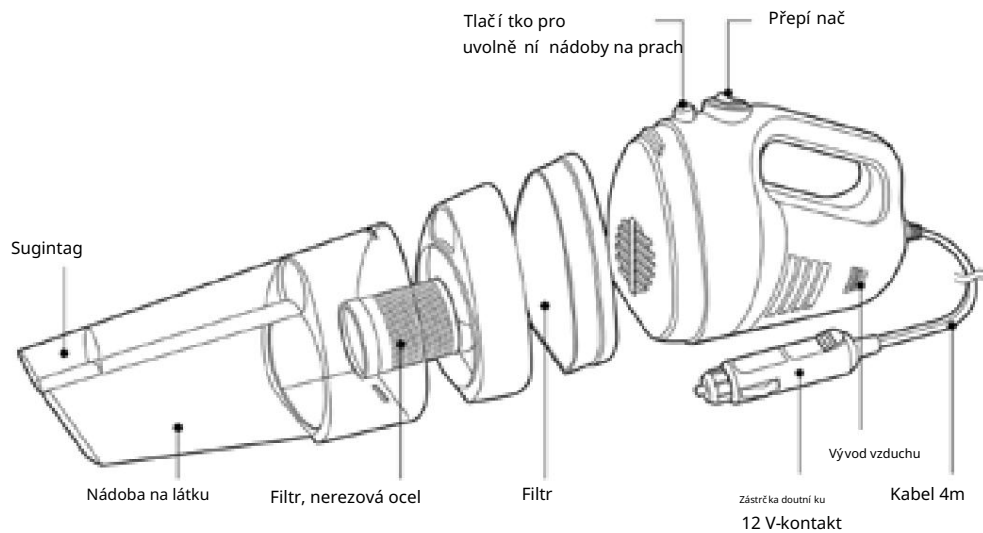
• Neponořujte do vody, a to ani za účelem čištění .

• Pravidelně kontrolujte napájecí kabel. Nepouží vejte poškozený napájecí kabel.

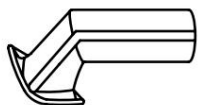
ZÁRUKA

Podrobné záruční podmínky Reimo Reisemobil-Center GmbH najdete od strany 34.

Děkujeme, že jste si zakoupili cyklónový vysavač (804275).
Doufáme, že se vám bude používat produkt líbit.



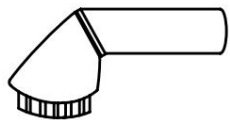
Kartáč na koberce



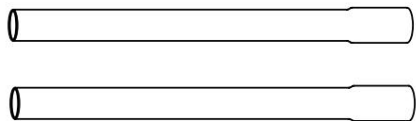
Kartáč na čalounění



Dělená tryska



360° kulatější tina



Teleskopická trubice na 2 díly

VYSAVAČ

Model: 804275

Připojení : 12V

Výkon: 150 W

Sací výkon: 4 000 Pa

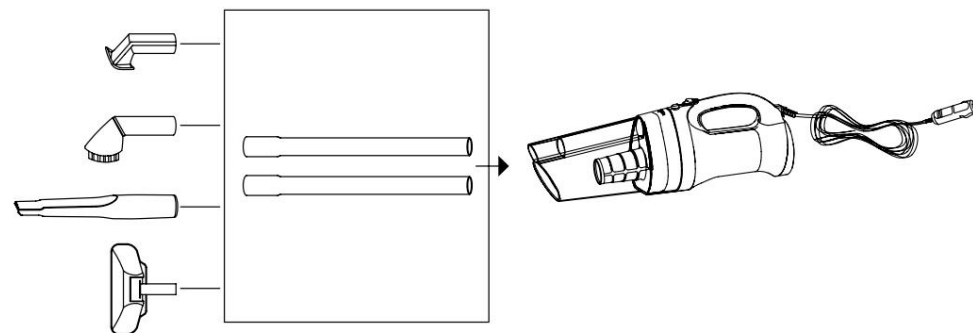
POUŽITÍ

Připojte trysku k zařízení. = do;

= od. Stisknutím tlačítka On/Off vysavač

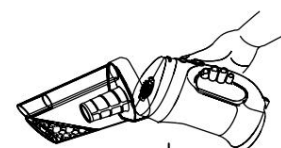
spustí nebo zastaví. Před čištěním nebo výměnou vypněte a vytáhněte zástrčku ze zásuvky.

MONTÁŽ TRYSKY

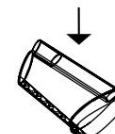


ČIŠTĚNÍ FILTRU Před

čistěte filtr vždy vypnutím zařízení a vytáhněte zástrčku ze zásuvky.



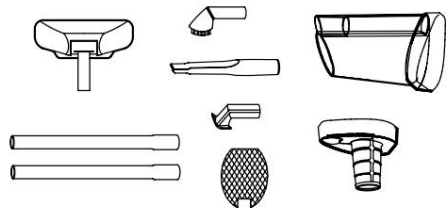
Vyčistěte filtr zubním kartáčkem (opatrně!) nebo jej vytřepajte; filtr musí být čistý, aby vysavač správně fungoval.



Pokud je filtr velmi znečištěný, lze použít vodu. Před vložením zpět nechte zaschnout!

PŘÍ SLUŠENSTVÍ PRO ČIŠTĚNÍ

K otírání nebo čištění stroje a příslušenství nepoužívejte korozivní kapaliny.



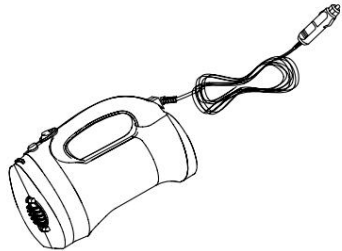
Toto příslušenství lze čistit vodou, ale bez ponoření do vody. V opačném případě může dojít k poškození nebo chybám.

Před použitím musí být vysušen.

Udržujte tyto elektrické části mimo dosah kapalin.

K manipulaci se zařízením nepoužívejte mokré ruce.

Otírejte pouze suchým hadříkem, jinak může dojít k úrazu elektrickým proudem nebo ohrožení osobní bezpečnosti.



SPRÁVNÁ LIKVIDACE TOHOTO VÝROBKU

Tento symbol na produktu nebo jeho obalu znamená, že tento produkt není vyřazován do odpadu. Musí být vyřazen do vhodné skládky pro recyklaci elektrických a elektronických zařízení. Zajištění správné likvidace tohoto produktu pomáhá předcházet jakýmkoli negativním dopadům na životní prostředí a lidské zdraví, které by jinak mohly být způsobeny nesprávnou likvidací tohoto produktu. Pro podrobnější informace o recyklaci tohoto

výrobku, kontaktujte místní komunitu, domovní odpad nebo obchod, kde jste tento výrobek zakoupili.

BEZPEČNOSTNÍ INSTRUKCE

Při používání elektrických spotřebičů je třeba vždy dodržovat základní bezpečnostní opatření.

- Nikdy neponořujte stroj do vody nebo jiných kapalin.
- Při používání mějte zařízení pod přísným dohledem stodola.
- Nikdy nenechávejte zařízení v dosahu dětí.
- Pokud je vysavač poškozen, musí jej opravit kvalifikovaná osoba, aby se předešlo rizikům. Neodborné opravy mohou uživatele vystavit vážnému riziku.
- Tento spotřebič je určen pouze pro domácí použití a neměl by být používán pro průmyslové účely.
- Nepoužívejte vysavač, pokud spadl nebo byl jakkoli poškozen.

• Nepoužívejte ruční vysavač k jiným účelům, než kterými jsou popsány v této uživatelské příručce.

• Nepoužívejte zařízení venku nebo na mokré povrchy.

• Nepoužívejte zařízení mokřima rukama.

• Prachový filtr je nutné pravidelně čistit.

• Nevysávejte tvrdé nebo ostré předměty, jako je sklo, hřebíky atd.

• Nesbírejte žhářné kouřící předměty, jako je kouřící cigarety nebo hořící předměty.

• Nepoužívejte k vysávání hořlavých nebo hořlavých kapalin, jako je benzín, ani je nepoužívejte v oblastech, kde mohou být takové látky součástí, dárek.

• Netahejte ani nepřeházejte za napájecí kabel, nepoužívejte napájecí kabel jako rukojeť. Nepřiskřípněte kabel ve dveřích a netahejte za napájecí kabel kolem ostrých hran nebo rohů. Udržujte kabel mimo zdroje tepla.

• Nenechávejte zástrčku v zásuvce po dlouhou dobu.

• Vlasy, volné oblečení, prsty a jiné části těla udržujte v dostatečné vzdálenosti od otvorů a pohyblivých částí.

• Tento spotřebič není určen k tomu, aby ho používaly osoby (včetně dětí) se sníženými fyzickými, smyslovými nebo duševními schopnostmi nebo nedostatkem zkušeností a znalostí, pokud na ně nebude dohlížet nebo na ně nebude dohlížet osoba odpovědná za jejich bezpečnost nebo je poučit o používání spotřebiče.

• Pokud je napájecí kabel poškozen, musí být vyměněn za nový autorizovaným servisním střediskem.

• Nikdy nepoužívejte stroj k vysávání vody.

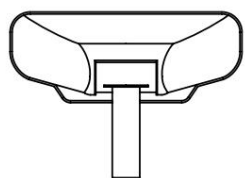
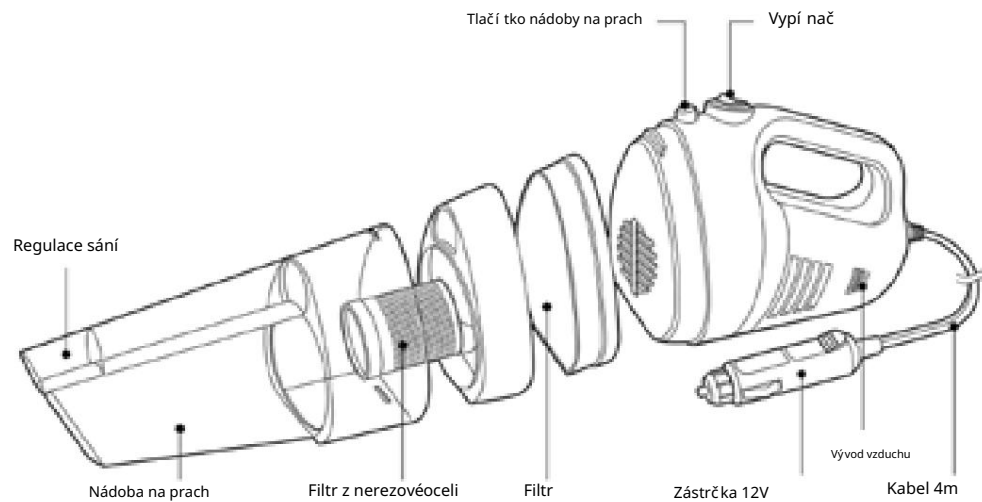
• Nikdy nečistěte stroj ponořením do vody.

• Pravidelně kontrolujte napájecí kabel. Pokud je napájecí kabel poškozen, stroj nesmí být používán, dokud nebude opraven v autorizovaném servisním středisku.

ZÁRUKA

Podrobné záruční podmínky pro Reimo Reisemobil-Center GmbH naleznete od strany 34 dále.

Děkujeme, že jste si zakoupili cyklonový vysavač (804275). Doufáme, že se vám produkt bude líbit.



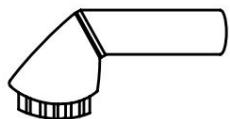
Kartáč na koberce



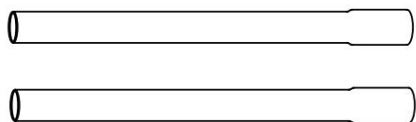
Kartáč na nábytek



Prasklina tryska



360° kulatý kartáč



2dílná teleskopická trubice

RUČNÍ CYKLONOVÝ VYSAVAČ

Model: 804275

Připojení : 12V

Výkon: 150 W

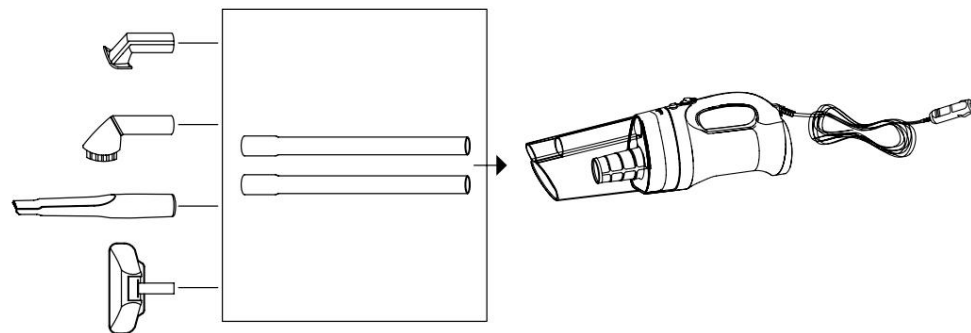
Maximální sací

podtlakový cyklonový vysavač: 4 000 Pa

JAK VYSAVAČ POUŽÍVAT?

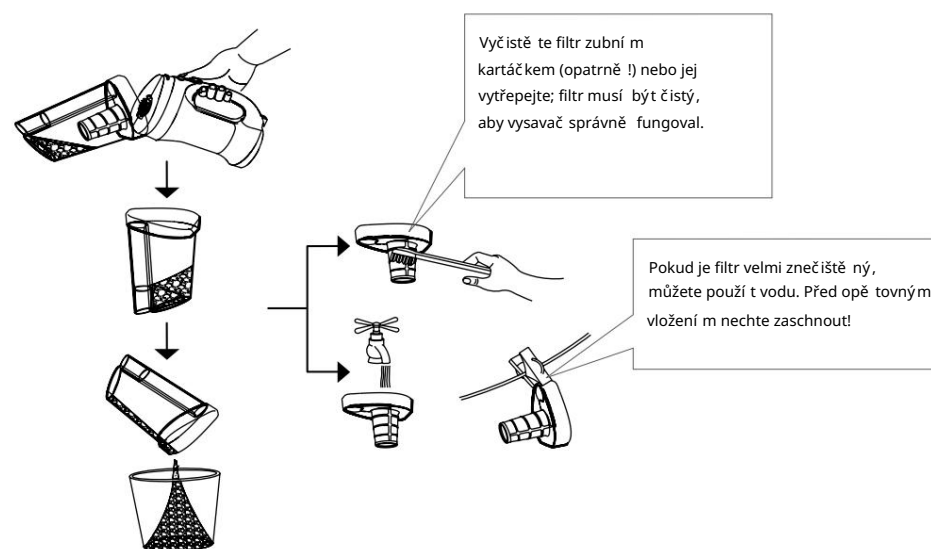
Připojte ke spotřebiči požadovanou hubici, zapněte vysavač stisknutím tlačítka zapnutí / vypnutí na « » | vráťte spínač do « » pro vypnutí | měňte trysky nebo odstraňování nečistot vždy spotřebič vypněte a vytáhněte zástrčku ze zásuvky

MONTÁŽ PŘÍSLUŠENSTVÍ



ČIŠTĚNÍ FILTRU

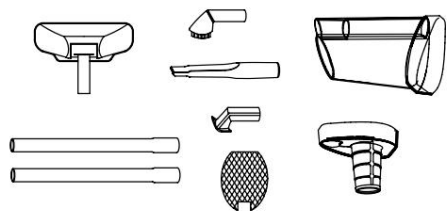
Před čištěním filtru zkontrolujte, zda je vypínač ve vypnuté poloze a vytáhněte zástrčku ze zásuvky.



ČIŠTĚNÍ PŘÍ SLUŠENSTVÍ

K otírání nebo čištění stroje nebo příslušenství

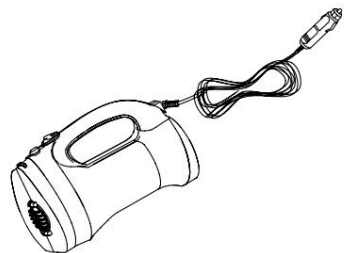
nepoužívejte korozivní kapaliny.



Toto příslušenství lze omýt vodou, ale ne ponořit do vody. Jinak příslušenství může být

poškozeno nebo nefunkční.

Příslušenství musí být před použitím suché.



Udržujte tyto části, které obsahují elektrické části, mimo dosah všech typů kapalin. Nepoužívejte toto zařízení s mokrou rukou.

Otírejte pouze suchým hadříkem, abyste předešli úrazu elektrickým proudem nebo riziku zranění.

LIKVIDACE

Elektronická zařízení nevyhazujte do netříděného komunálního odpadu. Použijte oddělená sběrná místa. Informace o dostupných sběrných místech získáte od místních úřadů.

Když jsou elektronická zařízení vyřazována na skládky, nebezpečné látky mohou skončit v podzemních vodách, a tím i v potravinovém řetězci, a poškodit zdraví a pohodu. V případě výměny starých jednotek za nové jednotky je prodejce povinen bezplatně převzít starou jednotku zpět k likvidaci.

BEZPEČNÁ INFORMACE

Při používání elektrického zařízení je nutně vždy dodržovat základní bezpečnostní pravidla.

- Neponořujte zařízení do vody nebo jiných kapalin.
- Uvědomte si, že je tento výrobek používán v blízkosti dětí.
- Přístroj musí být uchovávan mimo dosah dětí.
- Opravy elektrických spotřebičů musí vždy svěřit kvalifikovanému elektrikáři. Neodborné opravy mohou uživatele vystavit vážnému nebezpečí.
- Tento spotřebič je určen pro použití v domácnosti a nesmí být používán pro průmyslové účely.

• Nepoužívejte tento spotřebič po poruše nebo pokud spadl na zem nebo byl jakkoli poškozen.

• Nepoužívejte toto zařízení k jinému účelu, než ke kterému je určeno.

• Nepoužívejte toto zařízení venku nebo ve vlhkém/mokrém prostředí.

• Nepoužívejte tento spotřebič s mokrou rukou.

• Prachový filtr je nutné pravidelně čistit.

• Nevysávejte tvrdé nebo ostré předměty, jako je sklo, hřebíky atd.

• Nesbírejte uhlíky, nedopalky cigaret nebo jiné horké kouřící nebo hořící předměty.

• Nepoužívejte tento spotřebič k vysávání hořlavých nebo hořlavých kapalin, jako je benzín, ani jej nepoužívejte v oblastech, kde se takové kapaliny mohou vyskytovat.

• Netahejte za kabel a nepoužívejte jej k přenášení spotřebiče. Nepřiskřípněte kabel ani jej netahejte kolem ostrých hran nebo rohů. Udržujte kabel mimo zdroje tepla.

• Nenechávejte zástrčku v zásuvce po dlouhou dobu.

• Vlasy, volné oblečení, prsty a další části těla udržujte v dostatečné vzdálenosti od pohyblivých částí a při vodu vzduchu.

• Tento spotřebič není vhodný pro použití osobami (včetně dětí) se sníženými fyzickými, smyslovými nebo duševními schopnostmi nebo s nedostatkem zkušeností a znalostí, pokud nebyly proškoleny v používání spotřebiče osobou odpovědnou za bezpečnost.

• Aby se předešlo nebezpečí při poškození dodaného kabelu, musí jej vyměnit výrobce, prodejce nebo podobně kvalifikovaná osoba.

• Tento kabel obsahuje elektrické připojení.

• Nepoužívejte tento spotřebič k nasávání vody.

• Při čištění neponořujte zařízení do vody.

• Kabel by měl být pravidelně kontrolován, zda není poškozený, a pokud je poškozen, spotřebič se nesmí používat.

ZÁRUKA

Podrobné záruční podmínky Reimo Reisemobil-Center GmbH naleznete na straně 34 a dále.

ZÁRUČNÍ PODMÍNKY

804275

THE: ZÁRUKA IMUNG

Reimo Reisemobil-Center GmbH, Boschring 10, 63329 Egelsbach (dále jen „Reimo“ nebo „my“) vám poskytuje záruku 3 roky navíc k zákonným právům na vady na výrobky prodávané pod vlastní značkou Reimo „Carbest“.

Lhůta pro výpočet záruční doby začíná dnem fakturace. Zeměpisný rozsah naší záruky sahá na území Spolkové republiky Německo.

Pokud se během záruční doby vyskytnou nějaké vady materiálu nebo materiálů Výrobní vada na zakoupené položce Pokud dojde k produktu, poskytneme vám podle našeho uvážení v rámci této záruky jednu z následujících služeb:

- Bezplatná oprava zboží popř
- Bezplatná výměna zboží za ekvivalentní položku

Všechny originální díly vyměněné v rámci poskytování záručních služeb se stávají majetkem společnosti Reimo. Nové díly resp výměněné díly se stávají majetkem zákazníka.

Opravy nebo výměna v rámci záruky neopravňují k prodloužení nebo novému začátku záruční doby.

V případě uplatnění záruky se prosíme obrátit na svého Prodejce, od kterého jste danou položku zakoupili nebo přímo Reimo jako ručitel:

Reimo Motorhome Center GmbH
Boschring 10
63329 Egelsbach
Telefon: 06150 8662-310

Záruka se nevztahuje na zjištěné jiných než materiálových nebo výrobních vad.

Záruční reklamacie je vyloučena, pokud je zboží poškozeno:

- Pravidelné opotřebení
- Nesprávné nebo neúspěšné použití produktu
- Nesprávná obsluha, instalace, montáž, Uvedení do provozu nebo provoz v rozporu s příslušnými provozními a/nebo instalačními pokyny, zvláště pokud jsou ignorovány pokyny pro údržbu, péči a varování

- Nedodržování jakýchkoli bezpečnostních opatření
- Použití síly (např. bití)
- Eigenreparaturen
- Použití neoriginálních dílů od výrobce nebo dílů neschválených výrobcem
- Vlivy prostředí (teplo, vlhkost atd.)
- Okolnosti, za kterých výrobce nenese odpovědnost (např. přírodní katastrofy, nehody)
- Usachgemäßen Transport

Předpokladem pro uplatnění záruky je, že nám umožníte te přezkoumání záruční ho při padu (např. zaslání zboží). Použití bezpečného obalu je důležité zajistit, aby nedošlo k poškození zboží během přepravy.

Pro uplatnění záruční ho servisu je třeba k zásilce zboží přiložit kopii faktury. Je to proto, abychom mohli zkontrolovat, zda jsou splněny požadavky na záruku. Bez kopie faktury můžeme odmítnout záruční servis.

Pokud oprávněně využijete záruční servis, nevzniknou vám žádné náklady na dopravu, tedy uhradíme vám příslušné náklady na dopravu za odeslání zboží.

Upozornění: Tato záruka prodejce Reimo neomezuje vaše zákonná práva v případě závad (záruční práva) vůči společnosti Reimo / prodejci a můžete ji uplatnit zdarma.

Jakákoli stávající záruční práva vůči společnosti Reimo zůstávají tímto příslibem záruky nedotčena. Tato záruka výrobce tedy rozšiřuje vaše právní postavení.

V případě, že je zakoupená věc vadná, můžete u společnosti Reimo vždy uplatnit svá zákonná záruční práva, bez ohledu na to, zda se jedná o záruční reklamacie nebo o uplatnění záruky.

ZÁRUKA

804275

A: ZÁRUKA

Reimo Reisemobil-Center GmbH, Boschring 10, 63329 Egelsbach (dále jen „Reimo“ nebo „my“) vám poskytuje záruku 3 roky navíc k zákonným záručním právům na produkty prodávané pod vlastní značkou Reimo „Carbest“.

Lhůta pro počítání záruční doby začíná dnem vystavení faktury. Územní působnost naší záruky sahá na území Spolkové republiky Německo.

Vyskytnou-li se u zakoupeného produktu během záruční doby materiálové nebo výrobní vady, poskytneme vám v rámci této záruky jednu z následujících služeb dle našeho výběru: • Bezplatná oprava zboží popř.

- Bezplatná výměna zboží za ekvivalentní položku
- Všechny originální díly, kterébyly vyměněny v rámci poskytování záručních služeb, se stávají majetkem společnosti Reimo. Nové díly nebo náhradní díly se stávají majetkem zákazníka.

Opravy nebo výměna v rámci záruky neopravňují k prodloužení nebo opětovnému spuštění záruční doby.

V případě uplatnění záruky se prosíme obrátit na prodejce, u kterého jste předmětnou položku zakoupili, nebo kontaktujte přímo Reimo jako ručitele:

Reimo Motorhome Center GmbH
Boschring 10
63329 Egelsbach
Telefon: 06150 8662-310

Záruka se nevztahuje na zjištěné jiných než materiálových nebo výrobních vad. Záruční nároky jsou vyloučeny v případě poškození zboží způsobeného:

- Pravidelné opotřebení
- Nesprávné nebo neúspěšné použití produktu
- Nesprávná obsluha, instalace, montáž, uvedení do provozu nebo provoz v rozporu s příslušným návodem k použití a/nebo instalaci, zejména pokud nejsou dodržovány pokyny pro údržbu, péči a varování.

- Nedodržování jakýchkoli bezpečnostních opatření
- Použití síly (např. bití)
- Vlastní opravy
- Použití neoriginálních dílů od výrobce nebo dílů neschválených výrobcem

- Vlivy prostředí (teplo, vlhkost atd.)
- Okolnosti, za kterých výrobce nenese odpovědnost (např. přírodní katastrofy, nehody)
- Nevhodná přeprava

Předpokladem pro uplatnění záruky je, že nám umožníte kontrolu záruční ho stavu (např. zaslání zboží). Je třeba dbát na to, aby nedošlo k poškození zboží během přepravy použitím bezpečného obalu.

Pro reklamaci v rámci záruky je nutné přiložit kopii faktury za zásilku zboží. To proto, abychom mohli zkontrolovat, zda jsou splněny záruční podmínky. Bez kopie faktury můžeme odmítnout poskytnutí záruční ho servisu.

V případě oprávněné reklamace v rámci záruky Vám nevznikají žádné náklady na dopravu, tj. proplatíme Vám příslušné náklady na dopravu za odeslání zboží.

Upozornění: Tato záruka prodejce Reimo neomezuje vaše zákonná práva v případě závad (záruční práva) vůči společnosti Reimo / prodejci a reklamaci můžete uplatnit zdarma.

Jakákoli stávající záruční práva vůči společnosti Reimo zůstávají tímto příslibem záruky nedotčena. Tato záruka výrobce tedy rozšiřuje vaše právní postavení.

V případě, že je zakoupená položka vadná, můžete u každém případě uplatnit svá zákonná záruční práva vůči společnosti Reimo, bez ohledu na to, zda existuje záruční nárok nebo je uplatněno na záruku.



REIMO REISEMOBIL-CENTER GMBH
63329 EGELSBACH · BOSCHRING 10
NĚMECKO · WWW.REIMO.COM
VYROBENO V ĀĀ NĚ

