
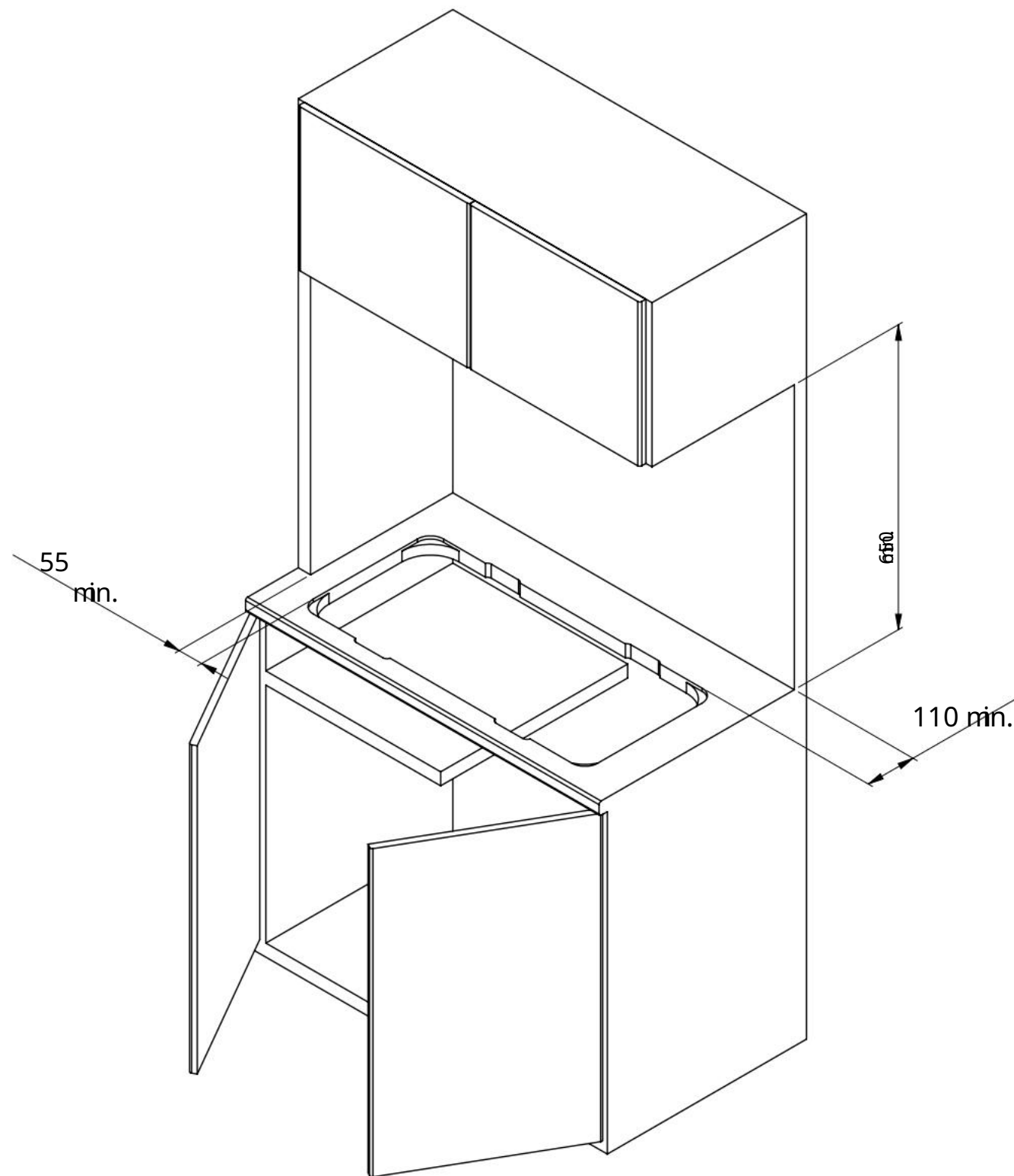
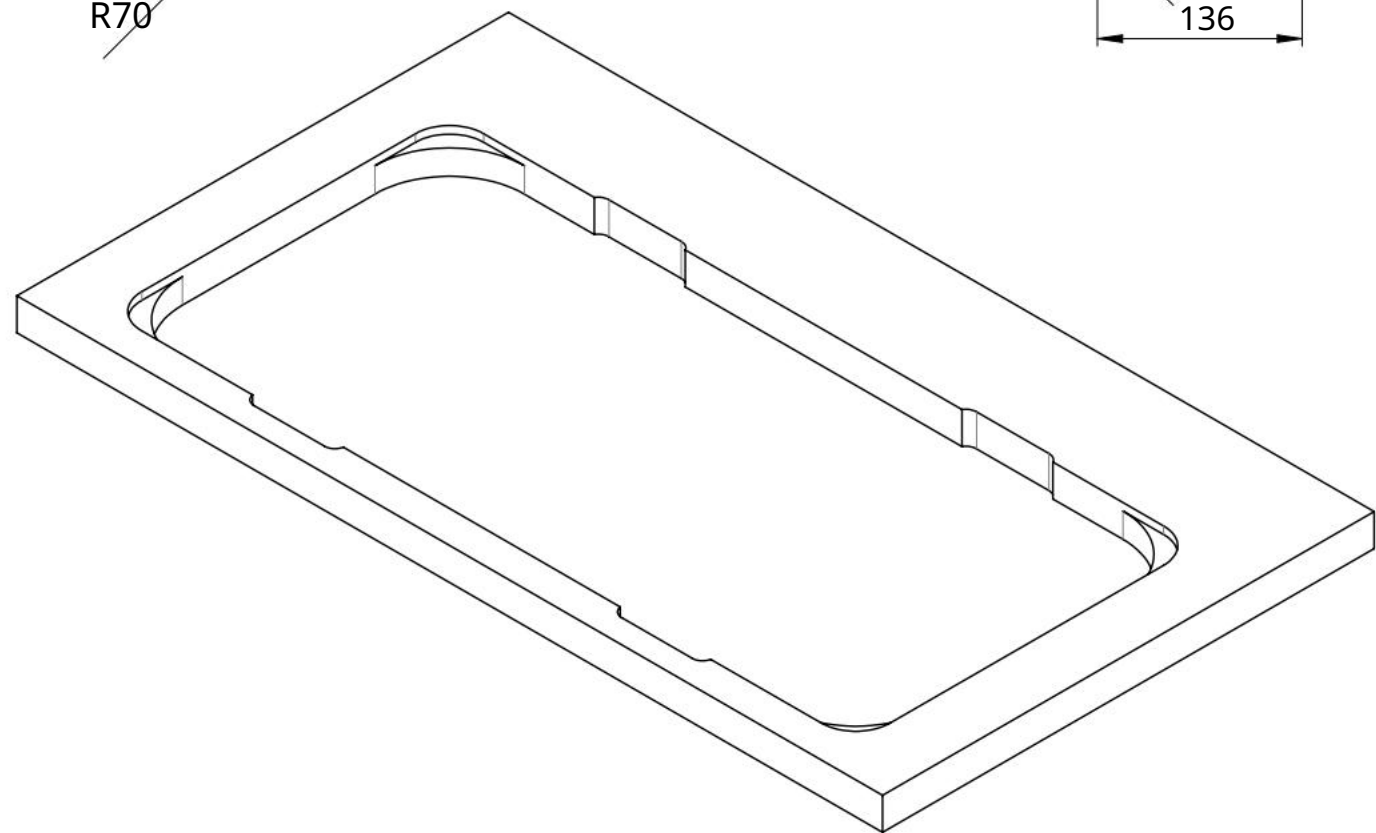
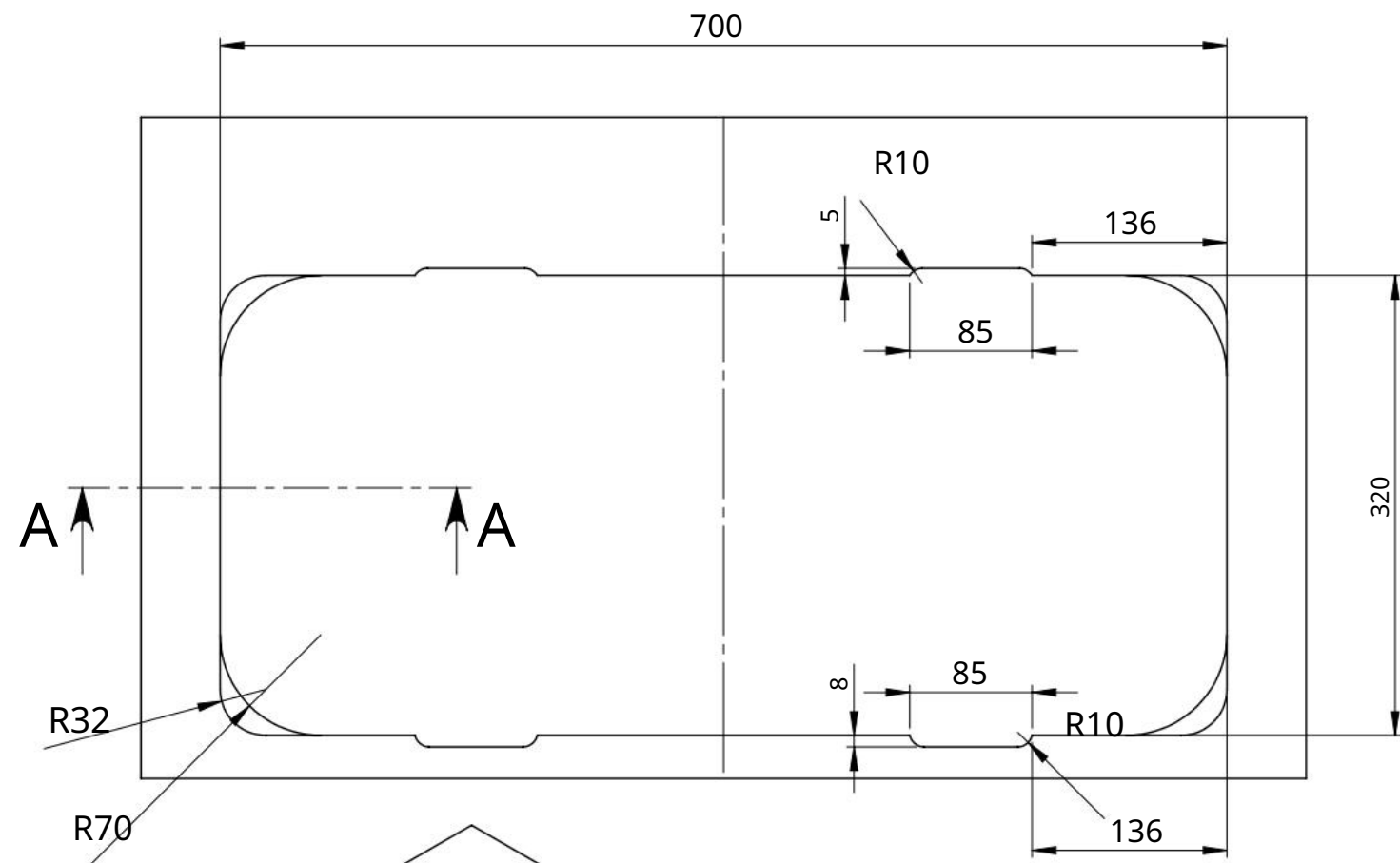



Obsah dokumentu je čistě orientační. Všechny práva jsou vyhrazena. Vytváří se předpoklad upozornění na produkt, který je a bez jakýchkoli technických práv.			
Tento dokument je čistě orientační. Všechny práva jsou vyhrazena. Vytváří se předpoklad upozornění na produkt, který je a bez jakýchkoli technických práv.			
 www.cansrl.com	Materiál : Materiál : Základní : Doplňující :	Datum dat : 16. 6. 2020 Rozměry v mm Rozměry v mm	Hmotnost kg: 5,75 Hmotnost kg: Číslo : číslo :
	Popis : Popis : KOMBINOVANÝ VRCHNÍK - FL1401-P KOMBINOVANÁ VARNÁ DESKA FL1401-P	Číslo : číslo : FL1401-P	Všechna práva výtvarná, přísně jsou vyhrazena. Všechny práva a reprodukční práva jsou vyhrazena. Vytváří se předpoklad upozornění na produkt, který je a bez jakýchkoli technických práv.



ODDÍL AA



Obsah dokumentu je čistě orientační. Vyřazení práv o provedení předlohy upozornění na produkt, který je a bez jakýchkoli technických úprav.		Tento dokument je čistě orientační. Práva o upravení produktu, a který je upozornění na jakékoliv technické změny.	
 www.cansrl.com	Materiál : Materiál Zpracování : Dokončení :	Datum dat : 16. 6. 2020 Rozměry v mm Rozměry v mm	Hmotnost kg : 5,75 Hmotnost kg : Číslo : číslo číslo : číslo
	Popis : KOMBINOVANÝ VRCHNÍK - FL1401-P KOMBINOVANÁ VARNÁ DESKA FL1401-P		číslo : číslo číslo : číslo
	Všechna práva vyhrazena, přísně jsou všechna práva nebo vydání je základem bez povolení CAN Srl		