



DeepL

Subscribe to DeepL Pro to translate larger documents.
Visit www.DeepL.com/pro for more information.

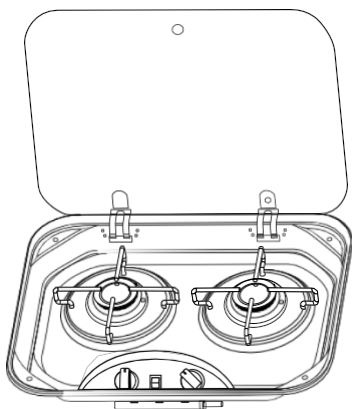
CARBEST
INNOVATIONS FOR MOBILE LIFE

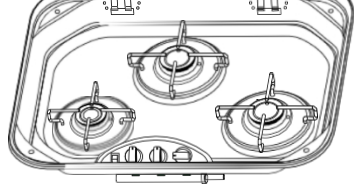
Plynový sporák

Plynový sporák

70142 - 2 plameny

70143 - 3 plameny





CS - UŽIVATELSKÁ
PŘÍRUČKA CZ -
NÁVOD K POUŽITÍ

Pečlivě si přečtěte tyto pokyny:

Pouze tak lze zařízení správně nainstalovat a používat. Pokyny v této příručce platí pouze pro zemi určení. Plynové rozvody musí odpovídat platným národním normám.

OBSAH

1. Obecné bezpečnostní pokyny	3
2. Vysvětlení symbolů	3
3. Rozsah dodávky	3
4. Zamýšlené použití	4
5. Instalace	4
5.1 Instalační výřez	4
5.2 Plynová přípojka	6
5.3 Elektrická připojení	7
5.4 Upevnění	7
6. Technický popis	8
6.1 Ovládací panel	8
6.2 Plynový hořák	8
7. Použijte	9
7.1 Další bezpečnostní pokyny	9
7.2 Varná deska	9
7.3 Plynová láhev	11
8. Údržba a čištění	12
8.1 Čištění spotřebiče	12
8.2 Opětovné nasazení vstřikovacích trysek	12
9. Záruka	12

1. Obecné Bezpečnostní pokyny

Výrobce neručí za škody v následujících případech:

- Uživatel provádí změny na zařízení bez potvrzení výrobce nebo autorizovaných techniků.
- Při instalaci se nepoužívají správné osobní ochranné pomůcky.
- Typ a tlak plynu neodpovídají specifikacím spotřebiče.
- Používání výrobku k jiným účelům, než je uvedeno v návodu k obsluze.
- Pokyny k instalaci nejsou provedeny správně.

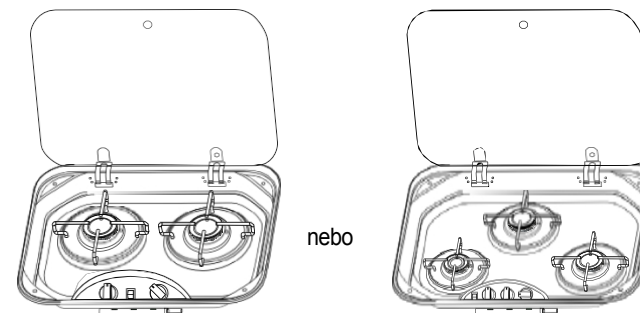
Toto upozornění je uvedeno na zařízení.

Tento spotřebič musí být instalován v souladu s předpisy a smí se používat pouze v dobře větraných prostorech.

Před instalací a používáním spotřebiče si přečtěte návod. Přístroj musí instalovat odborník.

2. Vysvětlení symbolů

VAROVÁNÍ! Bezpečnostní upozornění: Ignorování tohoto upozornění může vést k vážnému zranění nebo smrti.

3. Rozsah dodávky**MnožstvíNázev**

- | | |
|---|--|
| 1 | Varná deska |
| 1 | Návod k obsluze |
| 1 | Upevňovací sada se šrouby a příslušenstvím |

4. Zamýšlené použití

POZOR!

Spotřebič je určen k vaření a ohřívání potravin. Jakékoli jiné použití je třeba považovat za nevhodné. Výrobce neručí za škody nebo zranění způsobené nesprávným používáním.

5. Instalace

POZOR!

Před instalací zkontrolujte, zda jsou místní podmínky dodávky (typ a tlak plynu) a nastavení spotřebiče kompatibilní.

Plynové přípojky a instalační místnosti musí být vhodné a musí splňovat bezpečnostní normy.

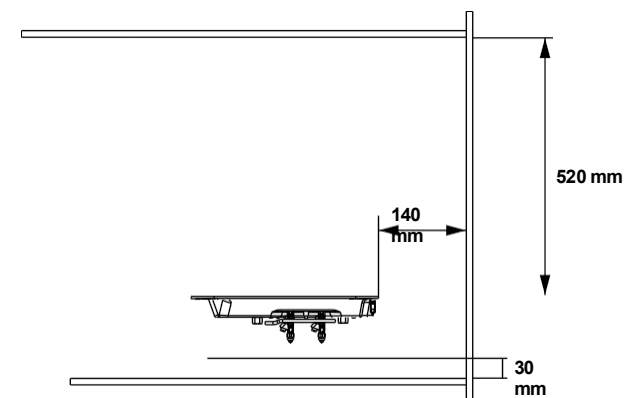
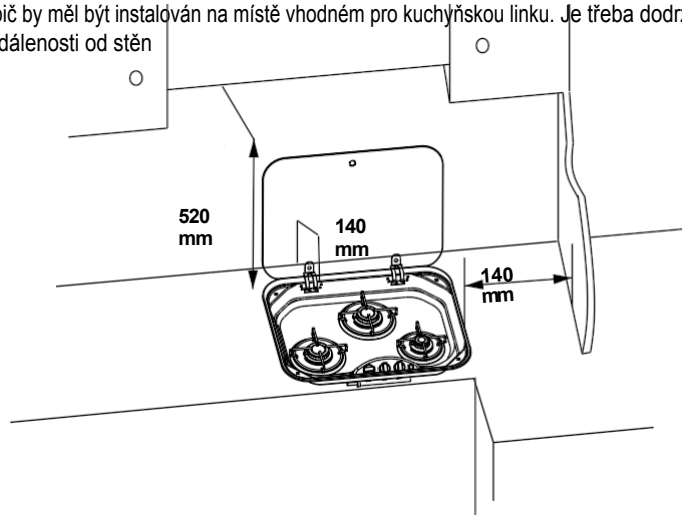
Ujistěte se, že je odpojeno napájení, abyste předešli riziku úrazu elektrickým proudem.

Dbejte na to, aby byl spotřebič instalován v prostředí s vysokou výměnou vzduchu. Spotřebič by neměl být instalován v blízkosti hořlavých materiálů.

5.1 Instalace - Výřez

Spotřebič nesmí být instalován venku nebo v bezprostřední blízkosti hořlavých materiálů. V místnostech instalace musí být zajištěna nepřetržitá výměna vzduchu, aby bylo zajištěno normální a správné spalování plynu.

Tento spotřebič by měl být instalován na místě vhodném pro kuchyňskou linku. Je třeba dodržet minimální vzdálenosti od stěn



Vzdálenost Pozice

140 mm Od vnějšího okraje, který je nejbližší jedné z bočních stěn a/nebo podlahy.

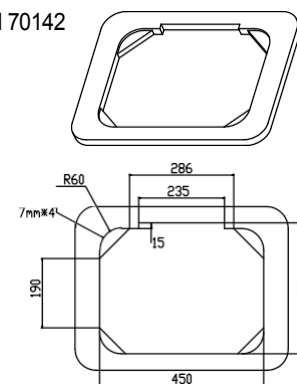
520 mm Mezi horní částí hořáků a nábytkem nebo policemi nad varnou deskou.

30 mm Vzdálenost mezi podlahou a podkladem.

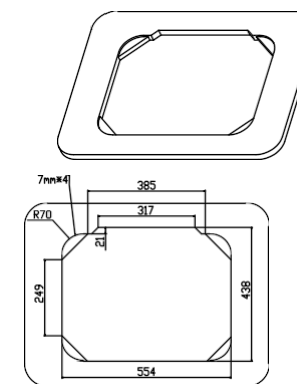
Rozměry instalačního výřezu:

Otvory vyvrtajte podle následujících pokynů.

Model 70142



Model 70143



Trouba musí být namontována na nosné konstrukci. Materiál pracovní desky musí být žáruvzdorný. Instalační výřez musí odpovídat výše uvedeným rozměrům. Výřezy musí probíhat rovnoběžně vedle sebe.

5.2 Plynová přípojka

POZOR!

Bezprostředně za plynovou lahví nebo zásobníkem, ze kterého je systém napájen, by měl být instalován vhodný regulátor/reduktor tlaku kompatibilní s typy plynu používanými ve spotřebiči. Na přívodním potrubí za regulátorem a bezprostředně před připojovaným spotřebičem musí být na snadno přístupném místě instalován uzavírací ventil plynu nebo ventil, který přeruší systém.

KATEGORIE A ZEMĚ URČENÍ	TLAK PLYNU
13B/P(30)	
BE, CY, DK, EE, FR, GB, HU, IT, LT, NL, NO,	30 mbar Butan (G30)
SE, SI, SK, RO, HR, TR, BG, IS, LU, MT, FI, DE	Propan 30 mbar (G31)
13 + (28-30/37)	
BE, CH, CY, CZ, ES, FR, GB, GR, IE, IT, LT,	28 ~ 30 mbar Butan (G30)
LU, LV, PT, SK, SI.	37 mbar Propan (G31)
13B/P(50)	
AT, CH, SK	G30 Butan a G31, Propan při 50mbar

MODEL	JMENOVITÝ A ÚPLNÝ TOPNÝ VÝKON	OBJEM VZDUCHU POTŘEBNÝ KE SPALOVÁNÍ
	kW-gr/h	m ³ /h
70142	2.8-204	5.6
70143	4.6-335	9.2

POZOR!

Během instalace a připojení nesmí být plynové potrubí spotřebiče zkrouceno, taženo ani jinak namáháno. Plynové potrubí musí být ke spotřebiči připojeno vhodným nástrojem, aby byla zajištěna jeho těsnost a bezpečnost.

Je možné použít ohebnou připojovací hadici, ale je nutné ji použít:

- Vždy je možné je zkontrolovat.
- Chraňte před kontaktem s horkými částmi (např. miskami hořáků).
- Chraňte se před pohyblivými částmi přestavby (zásuvky, dveře atd.).
- Délka odpovídá technickým normám.
- Během instalace a používání zabraňte jakémukoli mechanickému namáhání ohebných hadic (ochrana proti tahání, kroucení, mačkání atd.). Vyměňte flexibilní hadicové vedení v rámci data spotřeby.
- Po připojení zkontrolujte těsnění plynového okruhu na těsnost pomocí nekorozivní kapaliny. Nepoužívejte roztok vody a mýdla. NEPOUŽÍVEJTE OTEVŘENÝ PLAMEN.

5.3 Elektrické připojení

NÍZKÉ NAPĚTÍ DC12 V

POZOR!

Jakékoli připojení zařízení k jinému zdroji napájení než DC12V a nepřímému proudu (DC) je přísně zakázáno. Jakékoli jiné připojení může představovat vážné riziko pro uživatele zařízení a způsobit nevratné poškození samotného zařízení.

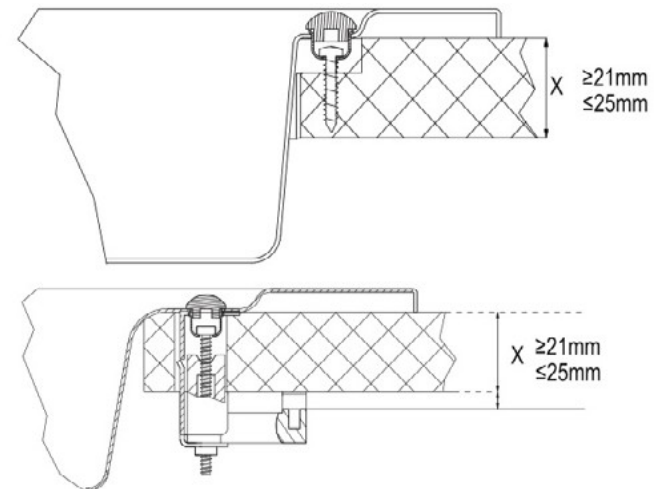
Nikdy nepřipojujte spotřebič k síťovému napětí (230 V~), protože to může vést k trvalému zničení součástí a ohrožení uživatele.

Pro připojení zařízení použijte dvojitý kabel a připojte jej k připojovací desce.

Červené připojení je kladný pól, černé připojení je záporný pól. Celý napájecí zdroj musí být správně zapojen. V opačném případě může výrobek způsobit požár.

5.4 Upevnění

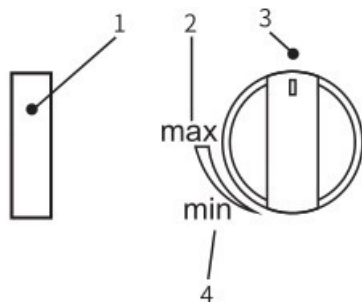
Spotřebič musí být ke skříni připevněn pomocí níže uvedených šroubů:




6. Technický Popis

6.1 Ovládací panel

V následující tabulce jsou uvedena všechna tlačítka a symboly na přístroji.



Odkaz	Ikona	Popis
1		Spínač pro spuštění elektronického zapalování
2	max	Maximální nastavení plamene
3	•	Vypněte přívod plynu
4	min	Minimální nastavení plamene

6.2 Plynový hořák

Model	Malý plynový hořák			Hlavní hořák		
	Ne.	kW	gr/h	Ne.	kW	gr/h
70142	1	1.0	72.5	1	1.8	130.5
70143	1	1.0	72.5	2	1.8	261

70142 VÝKON: Qn=1,8 kW / Qn=1,0 kW / celkový výkon 2,8 kW

70143 VÝKON: Qn=1,8 kW / Qn=1,8 kW // Qn=1,0 kW / Celkový výkon 4,6 kW

7. Použijte

7.1 Další bezpečnostní pokyny na

Tento spotřebič smí obsluhovat pouze dospělá odpovědná osoba. Před použitím otevřete skleněný kryt. Přístupné části mohou být během používání a bezprostředně po něm horké; nedotýkejte se jich a chraňte před dětmi. Po ukončení vaření vraťte knoflík(y) do zavřené polohy. Po použití uzavřete hlavní plynové potrubí.

POZOR!

Během provozu a několik minut po použití dosahují některé části spotřebiče velmi vysokých teplot. Nedotýkejte se těchto částí bez odpovídající tepelné ochrany, hrozí nebezpečí popálení!

V PŘÍPADĚ ROZBITÍ SKLA NA VARNÉ DESCE:

- Okamžitě vypněte všechny hořáky a všechna elektrická topná tělesa a odpojte spotřebič od napájení.
- Nedotýkejte se povrchu zařízení
- Zařízení nepoužívejte

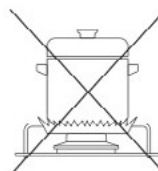
Toto upozornění je umístěno na skleněném krytu spotřebiče. Skleněný kryt se může při zahřátí rozbít. Hořáky (varná deska, trouba a gril) musí být vždy zapáleny se zvednutým krytem. Před zavřením krytu vždy vypněte všechny hořáky (varnou desku, troubu a gril) a nechte je vychladnout.

7.2 Varná deska

Výběr hořáku

POZOR!

Plamen se nesmí šířit přes okraje hrnců a pánví. Nádobí umístěte do středu hořáku tak, aby bylo stabilní na opěrné mřížce.



BRENNER

PRŮMĚR HRNCŮ A PÁNVÍ

MALÝ HOŘÁK

od 60 mm do 160 mm

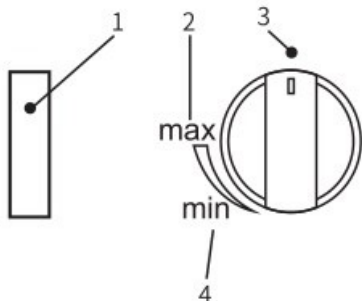
HLAVNÍ HOŘÁK

od 160 mm do 220 mm

Poznámka: Model 70143 má dva hlavní hořáky.

Elektronické zapalování varné desky**POZOR!**

Skleněný kryt sklopte směrem nahoru. Před zapálením se ujistěte, že na hořácích není žádné nádobí ani jiné předměty. Pro vytvoření plamene pomalu stiskněte spínač z polohy 3 (obr. 3) do polohy 2 (obr. 2) a současně stiskněte spínač (obr. 1) směrem dolů.



- Po vytvoření plamene stiskněte a podržte tlačítko několik sekund stisknuté, aby plamen hořel nepřetržitě.

POZOR!

Pokud hořáky nelze zapnout, zkuste provést následující kroky:

- Otočte knoflík do minimální polohy (obr. 4).
- Proveďte ruční zapalování.
- Zkontrolujte, zda není ve válci nedostatek plynu.
- Pokud spotřebič nefunguje, uzavřete přívod plynu a kontaktujte svého prodejce.

Ruční zapalování hořáku:

Pokud elektronické zapalování nefunguje, použijte se jako náhrada ruční zapalování.

POZOR!

Před zapálením se ujistěte, že na hořácích není žádné nádobí ani jiné předměty.

Chcete-li vytvořit plamen, stiskněte ovládací knoflík (Obr. 3) úplně dolů a otočte jej do polohy velkého plamene (Obr. 2). Zapalte hořák zápalkou nebo lehčí. Po vytvoření plamene stiskněte otočný knoflík na několik sekund, aby plamen hořel nepřetržitě.

POZOR!

Pokud se hořák nezapne:

- Zkontrolujte, zda není v plynové lahvi nedostatek plynu.
- Pokud spotřebič nefunguje, uzavřete přívod plynu a kontaktujte svého prodejce.

Regulace plamene:

Chcete-li regulovat plamen, otočte knoflíkem do požadované polohy mezi min. a max.

V závislosti na typu použitého plynu vypadá plamen následovně:

- Propan (G31): Plamen s modrým vnitřním kolíkem a čirým obrysem.
- Butan (G30): Při zapálení hořáku mají plameny mírně žluté špičky, které se zahříváním hořáku zesilují.

7.3 Plynová láhev**POZOR!**

Pokud použijete jiný plyn nebo jiný tlak, než je uvedeno na zadní straně spotřebiče, může dojít k poškození nebo poruše spotřebiče. Za následky výrobce neodpovídá.

Použitý plyn je uveden na štítku na zadní straně spotřebiče.

Vždy dodržujte následující pokyny: Plynová láhev s ventilem a redukčním ventilem musí být umístěna ve svislé poloze a na správném místě. Plynová láhev musí být vyměněna bezpečným a správným způsobem.

Znovu vložte plynovou láhev:

- Ujistěte se, že se v blízkosti nenachází žádný plamen nebo oheň.
- Zavřete ventil plynové lahve, která má být vyměněna.
- Odšroubujte redukční ventil z prázdné plynové lahve.
- Použijte novou plynovou láhev.
- Nainstalujte příslušenství na novou plynovou láhev.
- Zkontrolujte, zda z jednotky neuniká plyn pomocí nekorodujícího nástroje.

POZOR!

Nepoužívejte roztok mýdla a vody. Nepoužívejte otevřený oheň.

Doporučuje se používat certifikovaný elektronický detektor úniku plynu. Pokud ucítíte plyn:

- Otevřete okna a okamžitě přesuňte všechny osoby z interiéru do bezpečí ven.
- Nedotýkejte se elektrických spínačů, vypínačů světel ani jiných předmětů, které by mohly plyn zapálit.
- Uhasťte všechny otevřené plameny.
- Uzavřete ventil lahve nebo plynové nádrže a ventil otevřete až po zjištění a odstranění úniku plynu.
- Obráťte se na autorizovaného technika.

8. Údržba a čištění

8.1 Čištění zařízení

Před čištěním se ujistěte, že je hořák vypnutý, a počkejte, dokud spotřebič zcela nevychladne.

DŮLEŽITÉ!

Horké povrchy se mohou poškodit, pokud se dostanou do kontaktu se studenou vodou nebo vlhkým hadříkem. Nepoužívejte abrazivní čisticí prostředky, žíravé nebo chlorované výrobky, šťouchadla nebo ocelovou vlnu.

Pro povrchy z nerezové oceli a díly s povrchovou úpravou: Umyjte vodou a mýdlem nebo jemným čisticím prostředkem, opláchněte a osušte. Používejte čisté houbičky a brýle.

Použijte měkký hadřík lehce namočený v neutrálním čisticím prostředku a neodstraňujte tlačítka z kolíku, na kterém jsou připevněna.

8.2 Opětovné vložení vstříkovacích trysek

POZOR!

Práce mohou provádět pouze oprávnění pracovníci. Po tomto zásahu odmítáme jakoukoli odpovědnost vyplývající ze zásahu.

Držák vstříkovačů musí být při vyjmutí a vložení vstříkovačů zablokován (pomocí nástroje).

BURNER	VSTŘIKOVACÍ TRYSKA	KATEGORIE
MALÝ PLYNOVÝ HOŘÁK Φ49mm / Φ46 mm	0.49 / 0.46	I3+(28-30/37) / I3B/P(30) / I3B/P(50)
HLAVNÍ HOŘÁK Φ67mm / Φ60 mm	0.67 / 0.60	I3+(28-30/37) / I3B/P(30) / I3B/P(50)

Poznámka: Model 70143 má dva hlavní hořáky.

9. Záruka

Záruční doba je 36 měsíců. Společnost Reimo si vyhrazuje právo na odstranění případných závad. Záruka se nevztahuje na všechna poškození způsobená nesprávným používáním nebo nevhodným zacházením.

Omezení odpovědnosti:

Společnost Reimo v žádném případě neodpovídá za náhodné, následné nebo nepřímé škody, náklady, výdaje, ztrátu používání nebo ušlý zisk. Uvedená prodejní cena výrobku představuje odpovídající výši omezení odpovědnosti společnosti Reimo.

Pečlivě si přečtete tuto příručku:

To vám umožní správnou instalaci a používání spotřebiče. Pokyny v tomto návodu platí pouze pro zemi určené. Plynové rozvody musí splňovat platné národní normy.

Obsah

1. Obecná bezpečnostní upozornění	14
2. Vysvětlení symbolů	14
3. Obsah dodávky	14
4. Zamýšlené použití	15
5. Instalace	15
5.1 Instalační otvor	15
5.2 Plynová přípojka	17
5.3 Elektrická připojení	18
5.4 Oprava	18
6. Technický popis	19
6.1 Ovládací panel	19
6.2 Hořáky	19
7. Použijte	20
7.1 Další bezpečnostní upozornění	20
7.2 Varná deska	20
7.3 Plynové lahve	22
8. Údržba a čištění	23
8.1 Čištění spotřebiče	23
8.2 Výměna vstříkovačů	23
9. Záruka	23

1. Obecná bezpečnostní upozornění

Výrobce nenese odpovědnost za škody v následujících případech:

- Uživatel upravuje spotřebič bez potvrzení výrobce nebo autorizovaných techniků.
- Při instalaci nepoužívejte vhodné osobní ochranné pomůcky.
- Typ plynu a tlak neodpovídají specifikacím spotřebiče.
- Výrobek používejte k jiným účelům, které nejsou uvedeny v návodu.
- Tyto odborné pokyny k instalaci nedodržíte.

Toto upozornění je nalepeno na spotřebiči.

Tento spotřebič musí být instalován v souladu s platnými předpisy a používán pouze v dobře větraném prostoru.

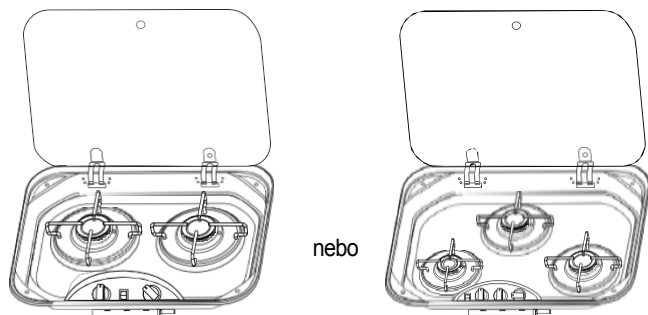
Před instalací a používáním spotřebiče si přečtěte návod k použití.

Spotřebič musí instalovat specializovaný technik.

2. Vysvětlení symbolů

POZOR! Bezpečnostní upozornění: Ignorování tohoto upozornění může způsobit vážné zranění nebo smrt.

3. Obsah dodávky



Množství Název

- | | |
|---|---|
| 1 | Vamá deska |
| 1 | Návod k použití |
| 1 | Upevňovací sada včetně šroubů a příslušenství |

4. Zamýšlené použití

POZOR!

Spotřebič je určen k vaření a ohřívání potravin. Jakékoli jiné použití je třeba považovat za nevhodné. Výrobce nenese odpovědnost za škody nebo zranění způsobené nesprávným použitím.

5. Instalace

POZOR!

Před instalací zkontrolujte, zda jsou místní distribuční podmínky (typ a tlak plynu) a nastavení spotřebiče kompatibilní.

Plynové přípojky a instalační prostory musí být vhodné a musí splňovat bezpečnostní normy. Ujistěte se, že je odpojeno napájení, abyste předešli riziku zasažení instalatéra elektrickým proudem.

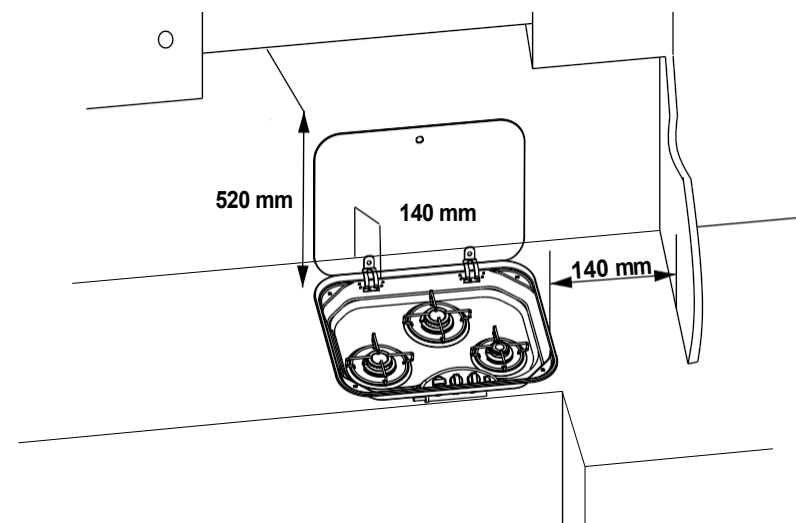
Ujistěte se, že je spotřebič instalován v prostředí s vysokou mírou větrání.

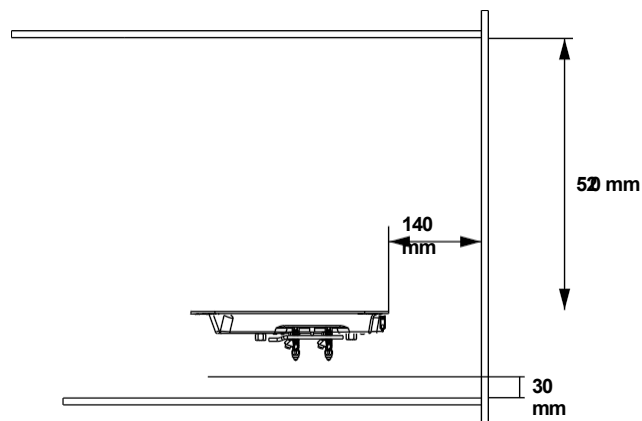
Spotřebič by měl být umístěn mimo dosah hořlavých materiálů.

5.1 Instalační otvor

Spotřebič nesmí být instalován venku nebo přímo vystaven hořlavým materiálům. V místnostech instalace musí být zajištěna nepřetržitá výměna vzduchu, aby bylo zaručeno normální a správné spalování plynu.

Tento spotřebič by měl být zabudován na místě, které je vhodné pro kuchyňskou linku. Minimální vzdálenosti, které je třeba dodržet od stěn



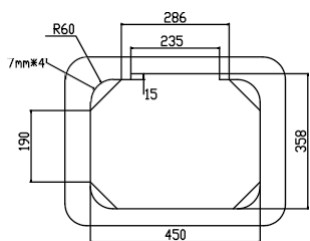
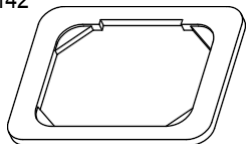
**Vzdálenost Pozice**

140 mm Od vnějšího okraje výrobku, který je nejbližší jedné z bočních stěn a/nebo dna.
520 mm Mezi horní částí hořáků a nábytkem nebo policemi nad varnou deskou. 30mm
Vzdálenost mezi dnem a spodní konstrukcí.

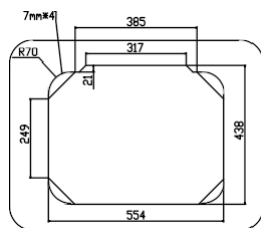
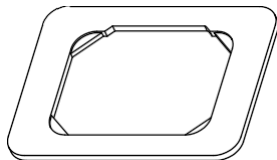
Rozměry vestavěného otvoru:

Otvory vytvořte podle následujících pokynů.

Model 70142



Model 70143



Skříň musí být namontována na nosné konstrukci a použitý materiál musí být tepelně odolný.

Vestavný otvor skříňě musí být rovnoběžný a vhodný pro instalaci.

Vestavný otvor musí přesně odpovídat výkresu.

5.2 Plynová přípojka**POZOR!**

Bezprostředně za plynovou lahví nebo nádobou napájející systém by měl být umístěn vhodný regulátor/reduktor tlaku odpovídající kategoriím plynu používaného ve spotřebiči.

Uzavírací ventil plynu nebo ventil odpojovací systém se instaluje na přívodním potrubí za regulátorem a bezprostředně před spotřebičem určeným k připojení, na snadno přístupném a kontrolovatelném místě.

V tomto návodu jsou rovněž uvedeny přesné pokyny pro připojení spotřebiče k plynu a odkaz na předpisy pro instalaci platné v zemi, ve které má být spotřebič používán.

KATEGORIE A ZEMĚ URČENÍ	TLAK PLYNU
13B/P(30)	
BE, CY, DK, EE, FR, GB, HU, IT, LT, NL, NO,	30 mbar Butan (G30)
SE, SI, SK, RO, HR, TR, BG, IS, LU, MT, FI, DE	Propan 30 mbar (G31)
13 + (28-30/37)	
BE, CH, CY, CZ, ES, FR, GB, GR, IE, IT, LT,	28 ~ 30 mbar Butan (G30)
LU, LV, PT, SK, SI.	37 mbar Propan (G31)
13B/P(50)	
AT, CH, SK	G30 Butan a G31, Propan při 50mbar

MODEL	JMENOVITÝ A ÚPLNÝ TEPELNÝ VÝKON	OBJEM VZDUCHU POTŘEBNÉ PRO SPALOVÁNÍ
	kW-gr/h	m ³ /h
70142	2.8-204	5.6
70143	4.6-335	9.2

POZOR!

Během instalace a připojení nesmí být plynový vodič spotřebiče vystaven kroucení, tahu nebo jinému namáhání.

Připojení plynovodu ke spotřebiči musí být provedeno vhodným nástrojem, aby bylo zaručeno těsnění a bezpečnost.

Je možné použít ohebnou připojovací hadici, ale musí být:

- Vždy je možné je zkontrolovat.
- Chraňte se před kontaktem s horkými částmi (např. kelímky hořáku).
- Chraňte se před pohyblivými částmi výklenku (zásuvky, dveře atd.).
- mít délku, která odpovídá technickým normám pro každý referenční sektor.
- Během instalace a používání zabraňte jakémukoli mechanickému namáhání ohebných hadic (ochrana proti tahu, kroucení, drcení atd.). Vyměňte flexibilní hadici v rámci data expirace.
- Po připojení zkontrolujte těsnění plynového okruhu pomocí nekorozivní kapaliny, abyste zjistili případné netěsnosti. Nepoužívejte roztok vody a mýdla. **NEPOUŽÍVEJTE OTEVŘENÝ PLAMEN.**

5.3 Elektrická přípojení

NÍZKÉ NAPĚTÍ DC12 V

POZOR!

Jakékoli jiné připojení spotřebiče k elektrické síti než DC12V a nepřímý proud (DC) je přísně zakázáno. Jakékoli jiné připojení může představovat vážné nebezpečí pro uživatele spotřebiče a způsobit nevratné poškození samotného zařízení.

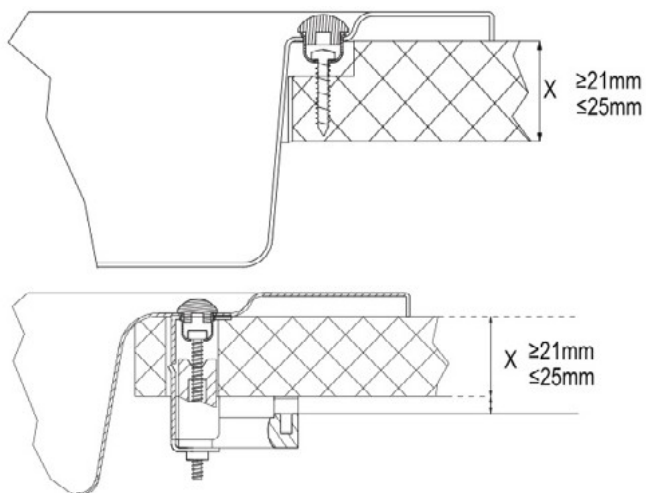
Nikdy nepřipojujte spotřebič k hlavnímu napětí (230 V~); to by vedlo ke konečnému zničení součástí a ohrožení uživatele.

Pro připojení přístroje použijte dvojitý kabel a připojte jej ke svorkovnici.

Červená svorka je kladný pól, zatímco černá svorka je záporný pól. Napájecí zdroj musí být správně připojen.

5.4 Oprava

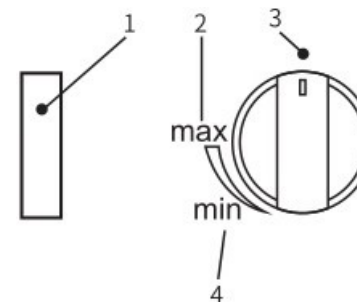
Spotřebič musí být připevněn ke skříni pomocí šroubů podle níže uvedeného schématu:



6. Technický popis

6.1 Ovládací panel

V následující tabulce jsou uvedena všechna tlačítka a symboly na spotřebiči.



Odkaz	Symbol	Popis
1		spínač pro spuštění elektronického zapalování
2	max	Maximální nastavení plamene
3	•	Plyn vypnutý
4	min	Minimální nastavení plamene

6.2 Hořáky

Model	Pomocné stránky			Semirapid		
	Ne.	kW	gr/h	Ne.	kW	gr/h
70142	1	1.0	72.5	1	1.8	130.5
70143	1	1.0	72.5	2	1.8	261

70142 VÝKON: Qn=1,8kW / Qn=1,0kW / Celkový výkon 2,8kW

70143 VÝKON: Qn=1,8 kW / Qn=1,8 kW / Qn=1,0 kW / Celkový výkon 4,6 kW

7. Použijte

7.1 Další bezpečnostní upozornění

Tento spotřebič smí používat pouze dospělé osoby. Před použitím otevřete skleněné víko. Přístupné části mohou být během používání a bezprostředně po něm horké; nedotýkejte se jich a chraňte před dětmi. Po ukončení vaření vraťte knoflík(y) do zavřené polohy(y). Po použití uzavřete hlavní kohout plynového potrubí.

POZOR!

Během provozu a několik minut po použití dosahují některé části spotřebiče velmi vysokých teplot. Nedotýkejte se těchto částí bez odpovídající osobní ochrany, Nebezpečí popálení!

V PŘÍPADĚ ROZBITÍ SKLA VARNÉ DESKY:

- Okamžitě vypněte všechny hořáky a všechna elektrická topná tělesa a odpojte spotřebič od napájení.
- Nedotýkejte se povrchu spotřebiče
- Spotřebič nepoužívejte"

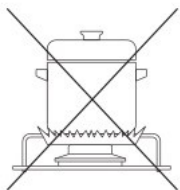
Toto upozornění je uvedeno na skleněném krytu varné desky. Skleněné kryty se mohou při zahřátí rozbít. Zapálení kteréhokoli z hořáků (varné desky, trouby a grilu) musí být vždy provedeno se zvednutým krytem a před zavřením krytu vždy vypněte všechny hořáky (varnou desku, troubu a gril) a nechte je vychladnout.

7.2 Varná deska

Výběr hořáku

POZOR!

Plamen se nesmí šířit přes okraje nádobí. Umístěte nádobí na hořák doprostřed tak, aby bylo stabilní na opěrné mřížce.



BURNER	COOKWARE DIAMETER
AUXILIARY	from 60 mm to 160 mm
SEMIRAPID	from 160 mm to 220 mm

Poznámka: Model 70143 má dva polopropustné hořáky.

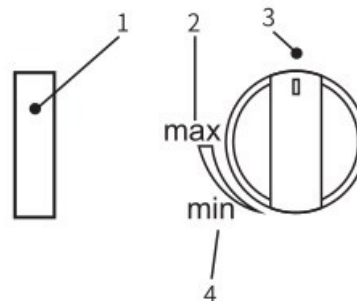
Elektronické zapalování varné desky

POZOR!

Otevřete skleněné víko.

Před zapálením se ujistěte, že na hořácích není žádné nádobí ani jiný předmět.

Chcete-li vytvořit plamen, pomalu úplně stiskněte knoflík z polohy 3 (obr. 3) do polohy 2 (obr. 2) a současně stiskněte spínač (obr. 1).



Po vytvoření plamene stiskněte knoflík na několik sekund, aby plamen zůstal zapálený.

POZOR!

Pokud hořák nelze zapnout, zkuste to podle následujících kroků:

- Otočte knoflík do polohy Minimální plamen (obr. 4).
- Pokračujte v ručním zapalování.
- Zkontrolujte, zda není v lahvi nedostatek plynu.
- Pokud zařízení nefunguje, uzavřete přívodní kohoutek plynu a kontaktujte svého prodejce.

Ruční zapalování varné desky:

Pokud elektronické zapalování nefunguje, použijte se jako náhrada ruční zapalování.

POZOR!

Před zapálením se ujistěte, že na hořácích není žádné nádobí ani jiný předmět.

Chcete-li vytvořit plamen, zcela stiskněte ovládací knoflík (obr. 3) a otočte jej do polohy velkého plamene (obr. 2). Zapalte hořák zápalkou nebo plynovým zapalovačem.

Po vytvoření plamene stiskněte knoflík na několik sekund, aby plamen zůstal zapálený.

POZOR!

Pokud se hořák nezapne:

- Zkontrolujte, zda není v lahvi nedostatek plynu.
- Pokud zařízení nefunguje, uzavřete přívodní kohoutek plynu a kontaktujte svého prodejce.

Regulace plamene varné desky:

- Chcete-li nastavit plamen, otočte knoflíkem do požadované polohy mezi min. a max.

V závislosti na typu použitého plynu se plamen zobrazuje následovně:

- Propan (G31): Plamen s modrým vnitřním hrotem a zřetelným obrysem.
- Butan (G30): Plamen s mírně žlutými špičkami při zapálení hořáku; tyto špičky zesilují při zahřívání hořáku.

7.3 Plynové lahve

POZOR!

Pokud je použit jiný plyn nebo jiný tlak, než je uvedeno na zadní straně spotřebiče, může to způsobit poškození nebo nesprávnou funkci spotřebiče. Výrobce za tyto následky nenese odpovědnost.

Použitý plyn je uveden na štítku na zadní straně spotřebiče.

V každém případě dbejte na následující: Plynové lahve s ventilem a redukčním ventilem musí být umístěny ve svislé poloze a na správném místě, výměna lahve musí být provedena správným a bezpečným způsobem.

Výměna plynové lahve:

- Zavřete kohoutky spotřebiče.
- Ujistěte se, že se v blízkosti nenachází plameny ani oheň.
- Zavřete ventil vyměňované lahve.
- Odšroubujte redukční ventil prázdné tlakové láhve a vyjměte ji z místa uložení.
- Pokračujte s novým válcem.
- Nainstalujte redukční ventil na novou láhev.
- Zkontrolujte únik plynu nekorodujícím nástrojem.

POZOR!

Nepoužívejte roztok mýdla a vody. Nepoužívejte otevřený plamen.

Doporučuje se používat certifikovaný elektronický detektor úniku plynu. Pokud ucítíte plyn:

- Otevřete okna a okamžitě vyveďte všechny osoby z vnitřního prostoru karavanu.
- Nikdy se nedotýkejte elektrických spínačů, zapalovačů ani nedělejte nic, co by mohlo plyn zapálit.
- Uhaste otevřený oheň.
- Uzavřete ventil lahve nebo plynové nádrže a ventil neotevírejte, dokud nebude únik plynu zjištěn a odstraněn.
- Obratě se na autorizovaného technika.

8. Údržba a čištění

8.1 Čištění spotřebiče

Před čištěním se ujistěte, že je hořák vypnutý, a počkejte, až spotřebič zcela vychladne.

DŮLEŽITÉ!

Horké povrchy by se mohly poškodit, pokud se dostanou do kontaktu se studenou vodou nebo vlhkým hadříkem. Nepoužívejte abrazivní, žíravé, chlorové prostředky, drátěnky nebo ocelovou vlnu.

Povrchy z nerezové oceli a smaltované díly: umyjte vodou a mýdlem nebo jemným mycím prostředkem, opláchněte a osušte. Používejte čisté houbičky a utěrky.

Použijte měkký hadřík lehce napuštěný neutrálním čisticím prostředkem a neodstraňujte knoflíky z čepu, na kterém jsou připevněny.

8.2 Výměna vstřikovačů

POZOR!

Tyto činnosti musí provádět oprávnění pracovníci. Po této operaci odmítáme veškerou odpovědnost vyplývající ze zásahu.

Při demontáži a montáži vstřikovačů musí být držák vstřikovačů zablokován (pomocí nástroje).

BURNER	Φ INJECTOR (mm)	CATEGORY
AUXILIARY Φ 49mm / Φ 46 mm	0.49 / 0.46	I3+(28-30/37) / I3B/P(30) / I3B/P(50)
SEMIRAPID Φ 67mm / Φ 60 mm	0.67 / 0.60	I3+(28-30/37) / I3B/P(30) / I3B/P(50)

Poznámka: Model 70143 má dva polopropustné hořáky.

9. Záruka

Záruční doba je 36 měsíců. Společnost Reimo si vyhrazuje právo na odstranění případných závad. Záruka se nevztahuje na všechna poškození způsobená chybným používáním nebo nesprávným zacházením.

Omezení odpovědnosti:

Společnost Reimo v žádném případě nenese odpovědnost za vedlejší, sekundární nebo nepřímé škody, náklady, výdaje, ušlé dávky nebo ušlý zisk. Uvedená prodejní cena výrobku představuje ekvivalentní hodnotu omezení odpovědnosti společnosti Reimo.



REIMO REISEMOBIL-CENTER GMBH
63329 EGELSBACH - BOSCHRING 10
NEMECKO - WWW.REIMO.COM
MADE IN CHINA - © REIMO 03/2022

