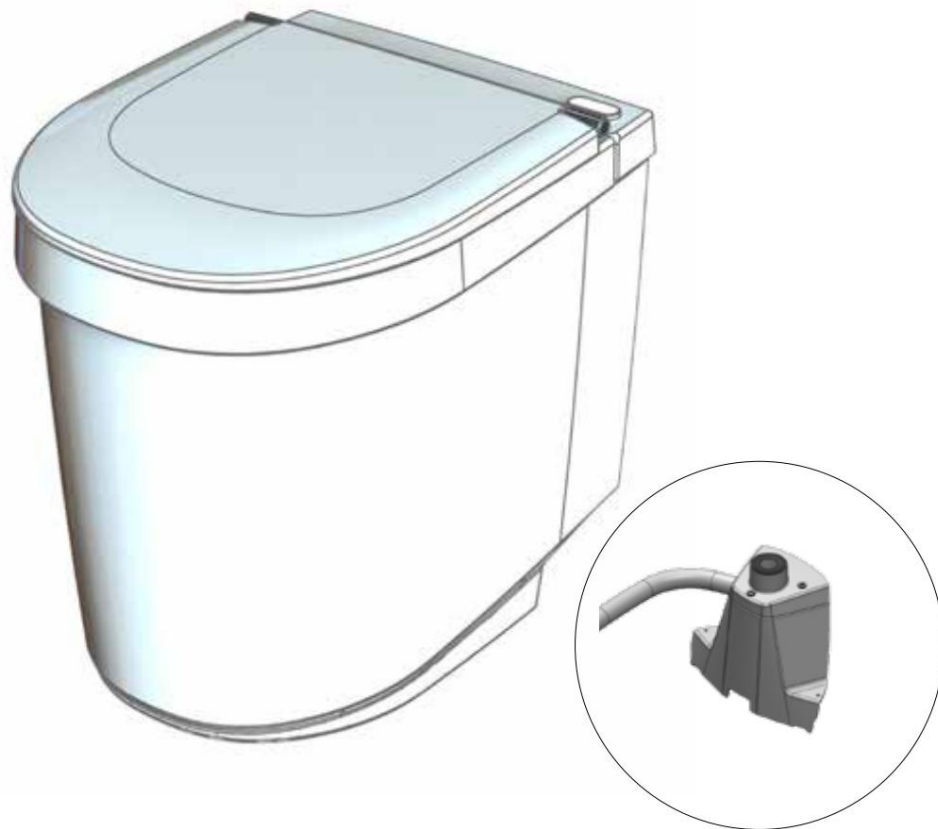


Tiny®

by *Separett*

Instalační manuál
Instalační manuál
Asennusopas
Instalační manuál

instalační průvodce
Ruční instalace
Instalační manuál



Drobeček s hadičkou na moč obj.č. 1271-01



VAROVÁNÍ!

Před vytvořením otvorů ve stěnách nebo podlahách. Ujistěte se, že místo pro vstup stěnou umožňuje vytvoření otvoru a zda potrubí splňuje stavební předpisy. Mějte na paměti, že stěna může být skrytá např.: elektrické rozvody, potrubí, hydroizolace, nosná konstrukce.

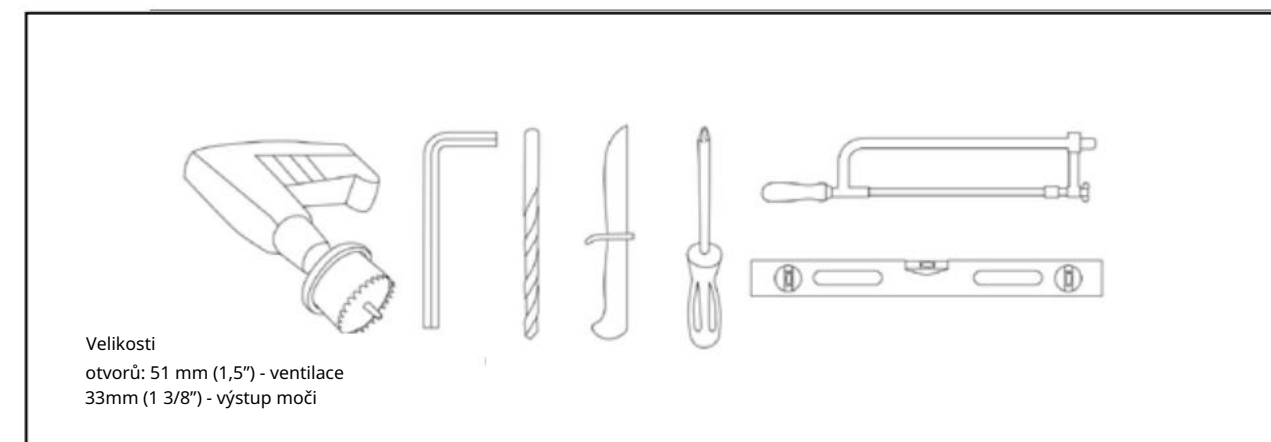
DŮLEŽITÉ! Vždy se poradte s místním úřadem životního prostředí, abyste zjistili, jaká pravidla platí ve vaší obci. Vždy dodržujte místní předpisy. Podívejte se prosím na naše instalační video na www.separett.com

Aby záchod zůstal bez zápachu, měl by na záchodě vždy běžet ventilátor, aby větral a přijímal čerstvý vzduch k odvětrávání.

Chcete-li toho dosáhnout, je třeba:

1. Žádný jiný ventilátor/ventilační systém nesmí ovlivnit stejnou místnost.
2. Zajistěte, aby do místnosti vstupoval čerstvý vzduch zvenčí. Vstup vzduchu by měl být co nejbližší toaletě.

Užitečné nástroje



Součástí produktu

Připojení 1 x 90 stupňů



1 x Uzávěr na trubku se sítkou proti hmyzu
50 mm/1,5"



1 x ventilační trubka 40 cm
(15,75")



1 x ventilační kryt 50 mm/1,5"



Vzorek čističe odpadů



2 x Šroub pro ventilační kryt



Kompostovatelné odpadní pytle Tiny



1 x instalační šablona



Sample Absorb pad Tiny



1 x napájecí adaptér



1 x nástavec na močovou misku



1x 12V kabel k baterii



3 x upevňovací šrouby pro montáž na
stěnu nebo podlahu



1x filtr ventilátoru



1 x Víko na nádobu na pevný odpad



1 x kalhoty na moč



1 x Adaptér ventilační trubka 50 mm až
1,5" (plán 40)



1 x 90stupňový spoj
32mm trubka



1 x Koš na bioblok



Kroky instalace

Přečtěte si prosím více pod každým nadpisem

1. Umístění toalety 2.
- Udělejte otvory podle instalační šablony 3. Nainstalujte ventilační potrubí 4. Nainstalujte hadici na moč
5. Nainstalujte uzávěr ventilační trubky nebo ventilační kryt
6. Napájení toalety 7. Připojte toaletu k ventilační trubce a močové trubici 8. Připevněte toaletu ke stěně a/nebo podlaze
9. Nainstalujte pevné filtry ventilátoru
10. Umístěte košík do odtoku moči

Umístění WC

Separett Tiny nemá žádné požadavky na pokojovou teplotu a pracuje v chladných i teplých prostorách. Jediným požadavkem je, že musíte být schopni odvést moč a namontovat ventilační potrubí.

Toaleta je vyrobena tak, aby byla umístěna na podlahu ke stěně a pro větší stabilitu by měla být připevněna buď k podlaze, ke stěně nebo k oběma.

Vytvořte otvory podle instalační šablony

V přiložené instalační šabloně jsou uvedeny možné možnosti instalace pro odvod moči a ventilační potrubí přes stěnu za toaletou nebo přes podlahu. Tyto možnosti umožňují instalaci bez viditelných trubek.

Nainstalujte ventilační potrubí

Toaleta je určena pro trubky 50 mm (vnější průměr). Pro optimální funkci se doporučuje používat vlastní instalační sadu Separett, která má trubky a úhelníky správných rozměrů.

Separett Tiny lze instalovat až s 5 metry ventilačního potrubí a 2 ohyby 90 stupňů. Větraný vzduch může procházet stěnou, podlahou nebo střechem, například nahoru do podkroví a ven vhodnou stranou domu.

Pokud již existuje ventilační potrubí z předchozí instalace toalety, toaleta může být připojena k tomuto potrubí za předpokladu, že není menší než 50 mm a že splňuje požadavky na potrubí. Pokud potřebujete delší potrubí, které překračuje výše uvedená doporučení, můžete nainstalovat další ventilátor (kat. č.: 13008)

Toaleta je dodávána se spojkou pro připojení přiložené 40 cm dlouhé 50 mm trubky k 1,5palcové trubce (plán 40). Pro více informací si přečtěte sekci X.

X. Při připojení toalety k 1,5palcovým trubkám

Zajistěte co nejkratší a nejjednodušší potrubí, protože vnitřní průměr těchto trubek je menší než trubek ve ventilační sadě Separett, a proto je proudění vzduchu omezeno. Pro tyto instalace se doporučují maximálně 4 metry potrubí a 2 ohyby 90 stupňů.

Tato toaleta je určena pro přímé připojení na potrubí 50 mm. Součástí je také spojka pro připojení toalety k 1,5palcové trubce (plán 40). Přiložená 50mm trubka se napojuje na WC nebo na dodávaný 90stupňový oblouk. Trubku 50 mm je třeba zkrátit na vhodnou délku. Pomocí spojky pokračujte v instalaci s 1,5palcovými trubkami (plán 40).

Trubky 1,5 palce (plán 40) mají menší vnitřní průměr a při použití těchto trubek je žádoucí co nejkratší a jednoduchá instalace pro zajištění vysoké funkčnosti. Celková délka trubek musí být menší než 4 metry a doporučují se maximálně 2 x 90° ohyby.

Instalace bez viditelných trubek

Přiložený 90stupňový oblouk se používá k pokládání potrubí dozadu nebo do strany. Ohyb je umístěn, jak je znázorněno níže, a otočen směrem dozadu. Ohyb může být obtížné dostat na místo. Pro usnadnění montáže lze použít vazelinu nebo podobný výrobek.



Do 90stupňového oblouku se pak připojí dodávané odvětrávací potrubí. Trubka je dlouhá 40 cm (15,7"), což je obecně dostačující k tomu, aby prošla vnější stěnou. Pokud jsou potřeba další potrubí pro nasměrování vzduchu z domu, doporučuje se pro Tiny ventilační sada Separett (č. výr. 1344). Obsahuje 4 metry potrubí a ohyby pro zajištění jednoduché rozšířené instalace. Ty lze použít i k prodloužení potrubí na fasádu domu. Vezměte prosím na vědomí, že se doporučuje co nejkratší instalace, aby byla zaručena plná funkce po celý rok.



Pokud má instalace procházet podlahou, potrubí by mělo být připojeno přímo k toaletě, jak je znázorněno níže.

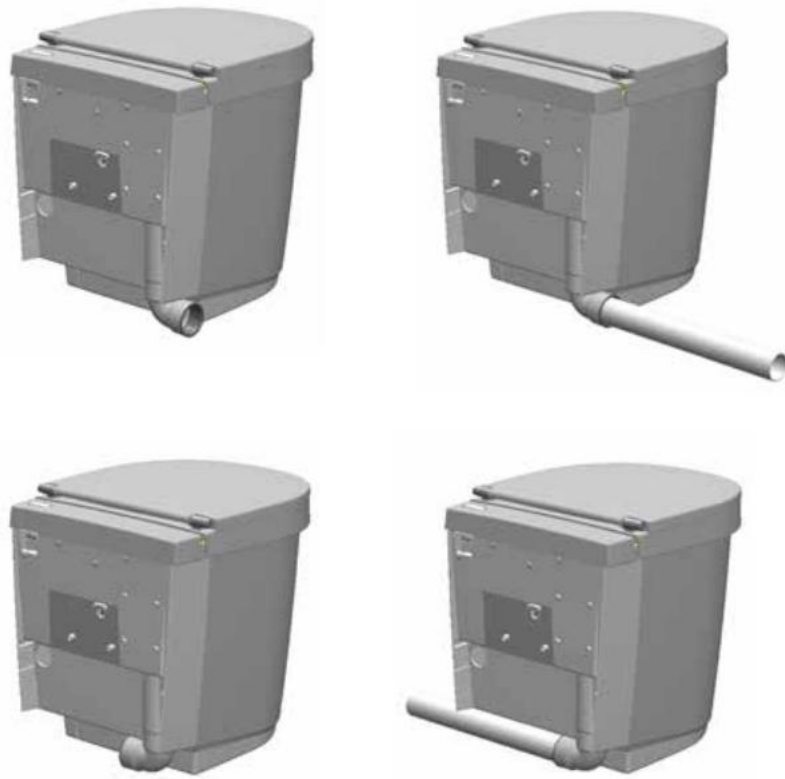
Obrázek níže ukazuje, jak může vypadat spojení s Tiny.



Alternativní instalace – viditelné trubky

V případech, kdy není možná instalace se skrytým potrubím, je vzduchotechnické potrubí vedeno doprava nebo doleva otočením ohybu 90 stupňů podle obrázků níže. Potrubí musí být poté provedeno v souladu s doporučeními pro instalaci ventilačních potrubí.

Pokud jsou potřeba další potrubí pro nasměrování vzduchu z domu, doporučuje se pro Tiny ventilační sada Separett (č. výr. 1344). Obsahuje 4 metry (13 stop) potrubí a ohyby pro zajištění jednoduché rozšířené instalace. Ty lze použít i k prodloužení potrubí na fasádu domu. Vezměte prosím na vědomí, že se doporučuje co nejkratší instalace, aby byla zaručena plná funkce po celý rok.



Nainstalujte hadici na moč

Toaleta je dodávána s močovou hadicí o délce 2 metry (6,6 stop). Pro připojení k toaletě použijte přiložený rovný spoj nebo 90stupňový spoj. Stejně jako instalaci ventilačních trubek je možné připojit močovou trubici tak, aby v místě instalace toalety nebylo vidět žádné potrubí. Toho je dosaženo nakloněním 90stupňového připojení směrem dolů nebo použitím přímého připojení, jak je znázorněno na obrázcích níže.

Doporučení pro instalaci močové hadice

Stejně jako u ventilačního potrubí nabízí Tiny možnost instalace močové hadice bez viditelných trubek v koupelně. Níže uvádíme několik tipů, které je třeba dodržovat, abyste si udrželi dobře fungující odtok moči v průběhu času a po celý rok.

- Pokud budete procházet izolovanou stěnou nebo stěnou se vzduchovou mezerou mezi vnitřní a vnější stěnou, musíte pro prostup použít trubku, případně hadici protáhnout trubkou. Trubky se používají ke snížení rizika poškození trubky škůdci.
- Pokud se chystáte odvádět moč na delší vzdálenost než 2 metry (6,6 stop) dodané hadice, měli byste po 2 metrech (6,6 stop) přejít na trubku. Protože moč obsahuje minerály, které se mohou hromadit v potrubí/hadicích, doporučujeme, aby následující potrubí mělo průměr alespoň 40 mm, aby se zabránilo ucpání.
- Ujistěte se, že máte v celém potrubí vždy sklon nejméně 2 stupně (2 cm na metr nebo 0,8 palce na 40 palců) a také se ujistěte, že v hadici nevznikají žádné vzduchové kapsy.
- Pokud má být toaleta používána v zimě, venkovní potrubí musí mít průměr minimálně 40 mm (1,6").
- Pokud má být toaleta používána v zimě, doporučujeme venkovní potrubí izolovat izolací potrubí. Tuto izolaci lze zakoupit ve většině obchodů pro kutily.
- Důležitým pravidlem pro delší instalace (nad 2 metry (6,6 stop)) je, že čím dříve přejdete na potrubí s větším průměrem, tím menší je riziko ucpání potrubí.
- Nepokládejte spoje potrubí do blízkosti elektrických spotřebičů nebo zásuvek. To má zabránit kontaktu kapaliny s elektřinou v případě úniku.

Instalace bez viditelné močové hadice

Pro instalaci bez viditelných trubek se používá 90stupňový ohyb pro vedení moči směrem dolů nebo rovný spoj pro zpětný chod, jak je znázorněno na obrázcích níže. Pomocí přiložené instalační šablony vytvořte otvory ve stěně nebo podlaze ve správných pozicích.



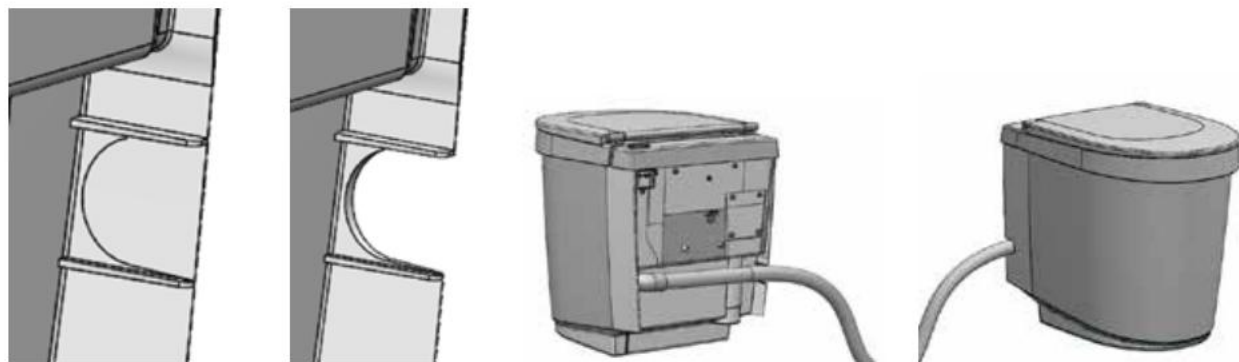
Instalace s viditelnou hadicí na moč

V případech, kdy instalace bez viditelných trubek není možná, je použit 90 stupňový ohyb pro instalaci močové hadice do strany (vpravo nebo vlevo) podle obrázků níže.



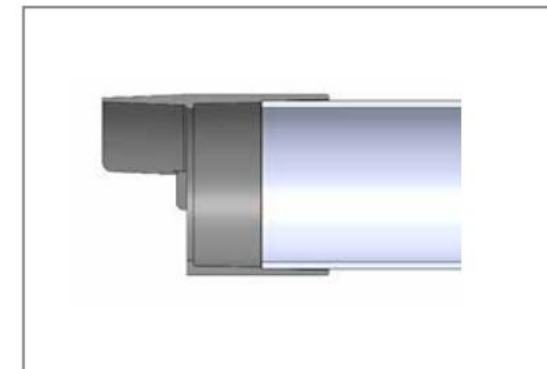
Pokud má být močová hadice položena bokem a toaleta má být instalována ke stěně, musí být močová hadice vedena boční stranou toalety, což vyžaduje vytvoření otvoru v plastu. Pro dosažení optimálních výsledků použijte stejný vrták, který byste použili pro vytváření otvorů do zdi. Toaleta má na obou stranách značky, které ukazují, kde by měl být otvor vytvořen, viz obrázky níže. Pokud je pro vás obtížné vrtat zevnitř, použijte menší vrták k vytvoření malého otvoru uprostřed a poté pokračujte ve vrtání zvenčí. Použijte nůž nebo brusný papír, abyste získali dobrý okraj.

Pokud má být močová hadička vedena dále v místnosti, použijte dodaný nástěnný držák pro močovou hadici. Ujistěte se, že močová hadička má celý sklon dolů a že jste ji přečetli doporučení pro instalaci močové hadice.

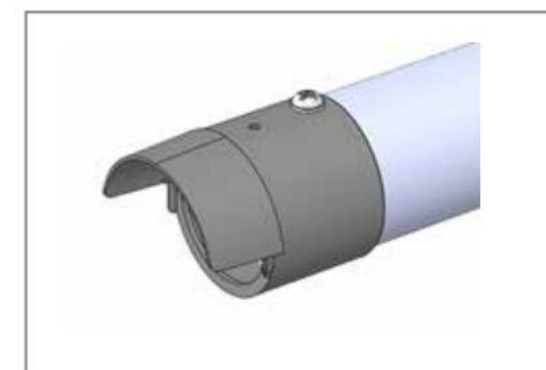
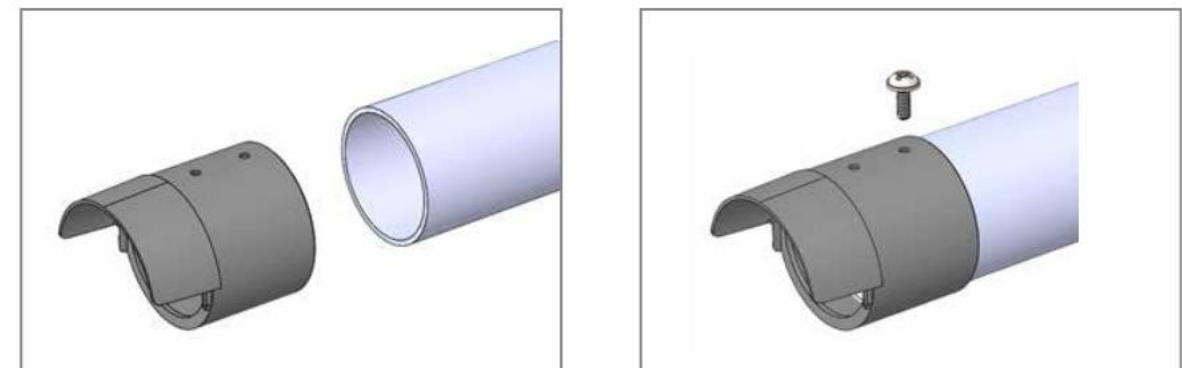


Instalace uzávěru potrubí nebo ventilačního krytu

Je důležité zajistit, aby byl konec ventilační trubky chráněn před deštěm a sněhem a aby se do záchodu nedostal hmyz. Aby toho bylo dosaženo, je toaleta vybavena uzávěrem na potrubí, který je vybaven integrovanou sítkou proti hmyzu. Tento uzávěr potrubí by se měl používat, když je konec potrubí vodorovný, a musí být namontován zástěnou nahoru, aby byla zajištěna ochrana před deštěm a sněhem. Uzávěr trubky je vhodný pro trubky 50 mm i 1,5 palce. 50 mm trubky jdou do poloviny a 1,5 palcové trubky jdou úplně dovnitř. Viz obrázek níže.



Víčko potrubí lze připevnit k potrubí pomocí viditelných šroubů.

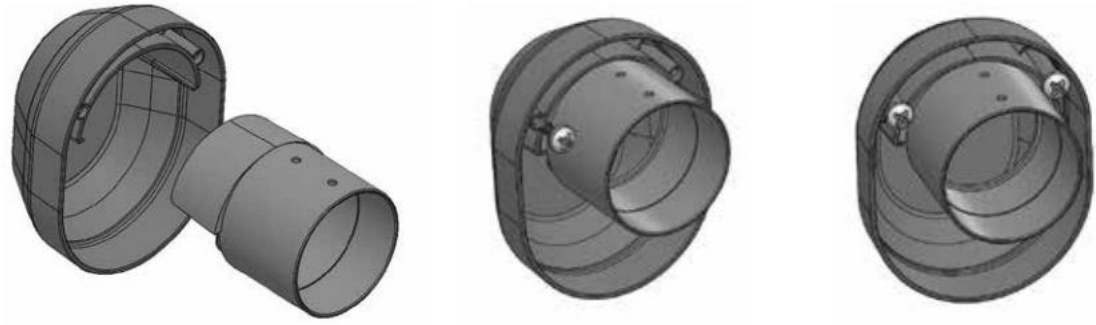


Když je konec trubky svislý, je třeba použít dodávaný ventilační kryt spolu s krytkou trubky, aby se zajistilo, že do trubky nevnikne déšť a sníh.

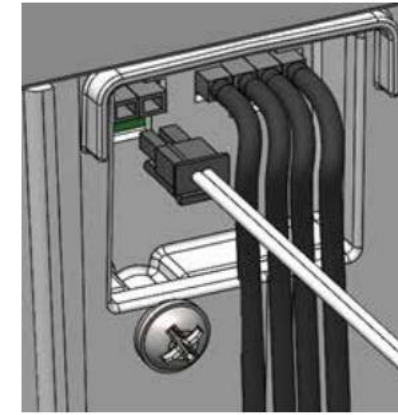
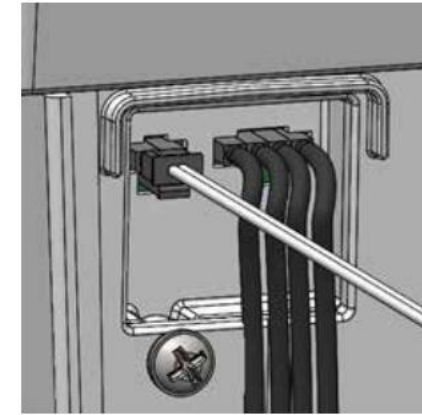
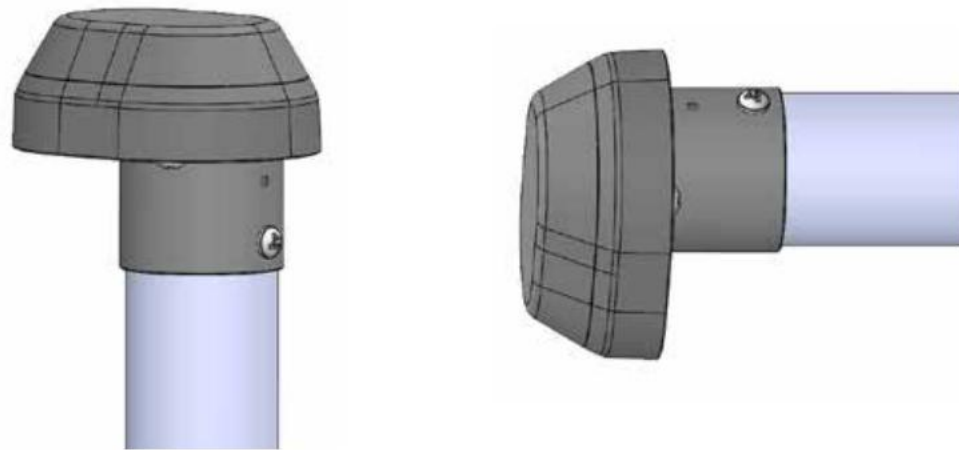
Víko potrubí a ventilační kryt se montují společně pomocí dvou dodaných šroubů, jak je znázorněno níže.

Napájecí zdroj pro WC

Pokud má být toaleta namontována ke stěně, musí být k toaletě před montáží připojen napájecí kabel. Po montáži na stěnu není připojení přístupné.



Smontované díly se pak namontují jako konce trubek stejným způsobem, jak je znázorněno v předchozích částech. V náročnějších podmínkách je také možné použít ventilační nástavec na vodorovném konci potrubí pro zajištění lepší ochrany proti povětrnostním vlivům a větru.

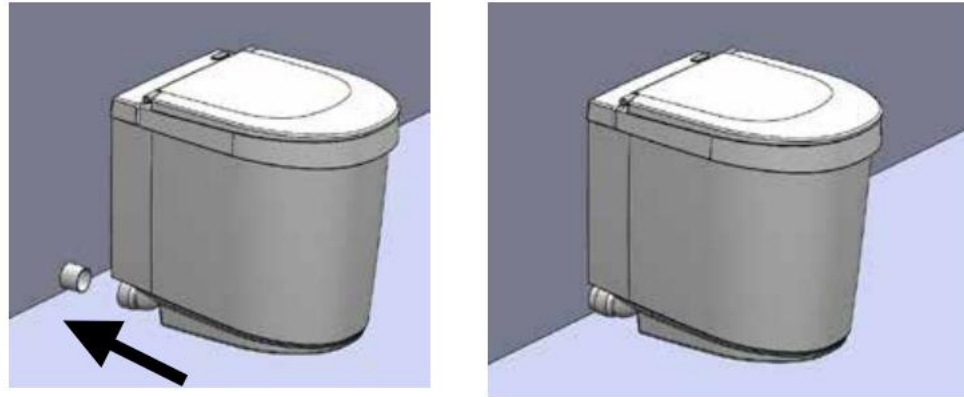


Toaleta musí být připojena ke zdroji energie. K toaletě je dodáván napájecí adaptér na 110-240V a kabel 12V baterie. Bez ohledu na zdroj energie musí být akord připojen k zadní části toalety, na označeném vstupu na obrázku výše. Ujistěte se, že je zástrčka správně připojena.

Ověřte, zda je toaleta napájena proudem, tím, že zkontrolujete, zda vzduch vystupuje z ventilačního výstupu.



Připojte toaletu k ventilační trubce a močové trubici



Montáž na WC

DŮLEŽITÉ! Před montáží k toaletě připojte napájecí kabel. Po namontování nebudete mít přístup do zadní části toalety, kde se má kabel připojit.

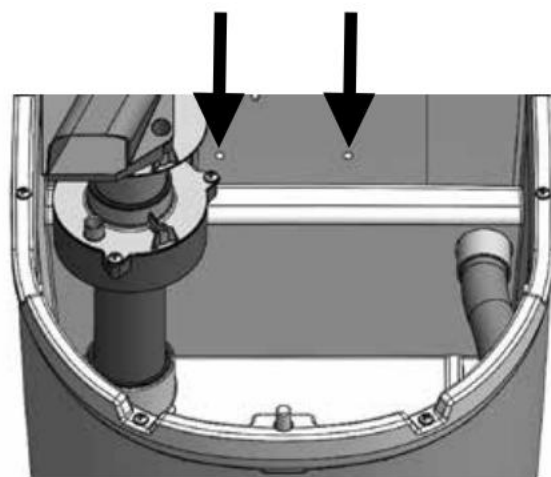
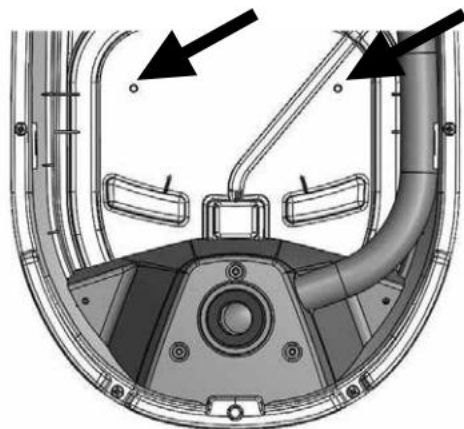
Tina je určen k upevnění na podlahu nebo na stěnu. Pro maximální stabilitu lze obě varianty kombinovat.

Podlaha

K připevnění toalety k podlaze použijte dodaný šroub nebo jiný vhodný šroub. Ve dně klozetu jsou dva zamýšlené otvory pro šrouby, plast uprostřed otvoru se odstraní vhodným nástrojem.

stěna

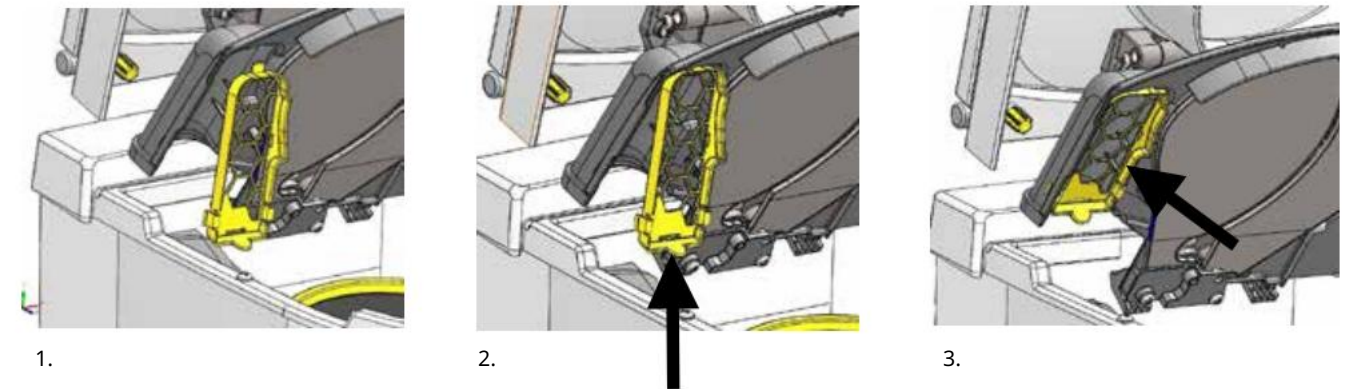
K připevnění toalety na stěnu použijte následující otvory.



Nainstalujte pevný filtr ventilátoru

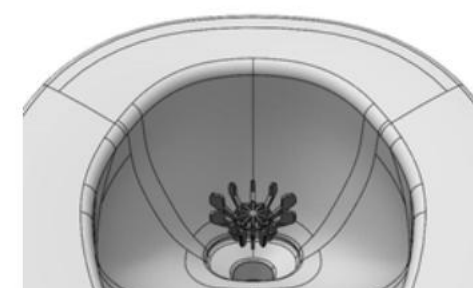
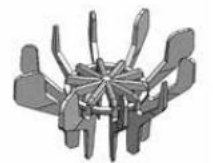
Toaleta je průběžně odvětrávána, aby byla zajištěna bezzápachová koupelna i vysoušení odpadu. K ochraně ventilátoru před nečistotami a prachem vznikajícím při používání je ve vzduchovém potrubí filtr. Tento filtr není předinstalovaný, ale musí být nainstalován na místě, jak je znázorněno níže. Filtr by měl být pravidelně čištěn, aby byla zachována jeho správná funkce.

Chcete-li nainstalovat žlutý filtr ventilátoru na toaletu, postupujte takto:

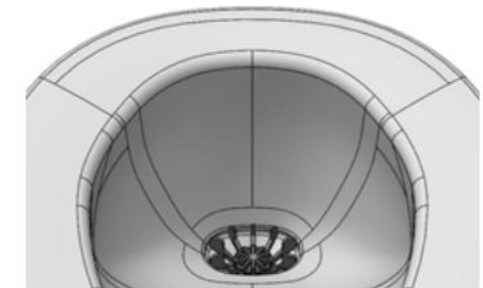


Umístěte košík do odtoku moči

Vložte dodaný košík do odtoku moči. Síťka zajišťuje, že se do vývodu moči nedostanou žádné velké předměty. Košík je navržen tak, aby dokonale pasoval na čistič odpadních vod Separett Bio.



1.



2.



VAROVÁNÍ!

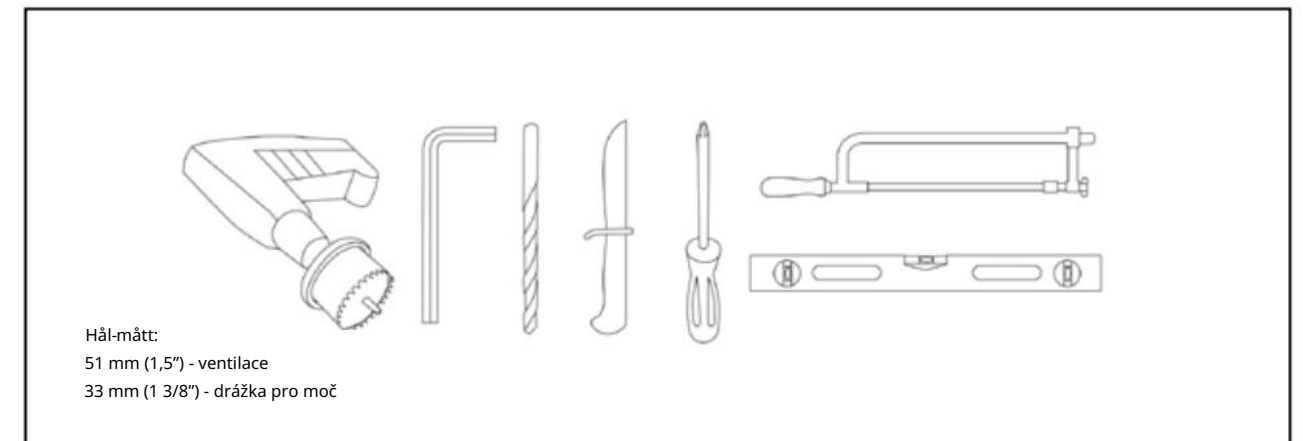
Innan you brat hål i väggar eller golv. Tillse att platsen for vägg genomföring tillåter att ett hål görs och att rördragningen uppfyller possiblea byggkrav. Tänk på att väggen kan dölja exempelvis: el-dragning, rördragning, tatskikt, bärande konstrukce.

OBS! Fråga alltid miljökontoret vilka regulator som gäller in din kommun. Podívejte se na všechny místní föreskrifter. Podívejte se na instalační film na www.separett.com

U toalet není potřeba proudění hluku a toalety jsou neustále vystaveny ventilátoru a u ventilátoru není žádný vzduch. Další informace naleznete na adrese:

1. Ingen annan fläkt/ventilation får vara i samma utrymme some också ventilerar ut air.
2. Tillse att det kommer in ny air utifrån into utrymmet. Ve vzduchu jsou pokud možno vidět i toalety.

Användbara verktyg



Produkty Detta medföljer

1 x 90 srovnávačů anslutning



1 x ventilační štěrbin 50 mm/1,5"



1 x Rör väggenomföring 40 cm (15,75")



1 x Vindhuv Tiny



Varupro Avloppsrens



2 x Skruv pro vindhuv



Kompostér bara sacker Tiny



1x instalační podložka



Varuprov Absorberingsduk Tiny



1x Eliminátor baterie



1 x Urinskålsförlängare



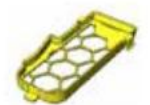
1x 12V zásobník na baterie



3 x Monteringskruvar till vägg-eller golvfästen (včetně plugg a bricka)



1 x Fläktfilter



1 x Zámek proti pádu



1 x močový slang



1 x rádiový adaptér 50 mm až 1,5" (plánováno 40)



1 x Rakskarv 32mm r



1 x Korg pro avloppsrens Tiny



1 x 90 gradersskarv 32 mm r



Most pro instalaci

Přečtěte si více pod různými nadpisy

1. Umístění toalety 2. Gör hål efter måttskiss 3.

Rördragning ventilace 4. Dra urinledning 5.

Montera Ventilsgaller eller vindhuv 6. Strömsätt toaletten

7. Anslut WCten till valvesrör och urinledning 8. Fixera WCten in vägg- och/eller golv 9. Montera téměř fläktfilter

10. Placera korg pro avloppsrens

Umístění z toalety

Samostatný Tiny má dobrou teplotu a plísň ve vodě a vodě. Kraven je u Finů možné na leda bort moči a montera ett rör pro ventilaci.

Toalety jsou v zahradě pro att stå på golv mot vägg och ska pro extra stabilitet fastas antingen i golv, vägg eller både och.

Gör hål efter måttskiss

Medföljande måttskiss visar möjliga alternativa instalace pro močové a ventilační systémy genom vägg bak-om toalety nebo genom golv. Dessa alternativně ger en instalace utan synliga rör.

Rördragning AV ventilace

Toalety mají stavební kolečko o průměru 50 mm (yttermått). Pro optimální funkci jsou separety vybaveny instalační sadou s rör a vinklarem ve správných rozměrech.

Separett Tiny může být instalován s až 5 metry ventilačních trubek včetně 2 x 90-graderů. Utluftning kan ske genom vägg, golv eller tak, till example upp i kallvind och ut genom lämplig sida av huset. Finns rör pro ventilaci sedan a tidigare WC instalace mohou záchody anslutas až do kanálů pro rördragning att inte är min-dre än 50mm a att uppfyller kraven pro rördragning. Vid behov a längre rördragning som överskrider doporuchenierna ovan så lze nainstalovat a extra fläkt (č. artiklu: 13008)

Toalety jsou vzájemně propojené o délce 40 cm a délce 50 mm, do 1,5 cm (plánováno 40). Pro více informací o tomto si přečtete avsnitt X.

X. Vid anslutning av toaletten into 1,5 tums-rör

Tillse a så kort och vnuv rördragning som möjligt å innerdiametern på dessa rör är mindre än rören in Separett's Ventilationskit, daärav luftflödesbegränsning-ar. Vid dessa instalátor doporuchuje max. 4 metry rör a 2. třídiče 90 böj.

Toalety jsou určeny pro přímý přístup o průměru 50 mm. Medföljer i WCten gör också en spojka pro připojení 1,5 tums-rör (plánováno 40) k toaletám. Středně velký 50mm lem se používá pro att ansluta till toalety nebo středně velké 90stupňové poryvy. 50 mm röret capas s prodlouženou fördel till lämplig. Spojka Använd pro instalace att fortsätta s 1,5 tums-rör (plánováno 40).

1,5-tums rör (plánováno 40) má menší vnitřní průměr a vid användning av dessa rör ska en så kort och enkel dragning som möjligt eftersträvas for att uppnå god function. Celková délka Rören je 4 metry a doporuchuje se maximálně 2 90 srovnávačů.

Instalace utan synliga rör

Z tohoto důvodu byste měli být schopni vidět 90-grader bobtnat uprostřed. Böjen placeras enligt picture nedan och vrids i riktning bakåt. Na pláty lze použít Böjen, lze použít například vazelínu.

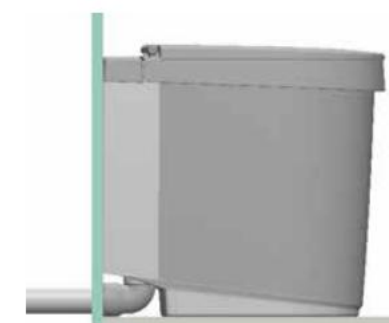


Do 90-gradersbojen onsluts sedan s medföljande ventilaceröret. Zkumavka je dlouhá 40 cm a normálně se dá na genom snadno sáhnout. Behövs ytterligare rör for att leda luften till husets utsida rekommenderas Separett's valvessats (č. artiklu 1344) pro Tiny. K dispozici jsou 4 metry prostoru a místa pro provedení instalace. To může být také použito pro účely vidění domu v domě. Všimněte si, že existuje rychlá instalace a také možná doporucheni pro záruku plné funkčnosti pod napájecím zdrojem.



Om instalace ska gå genom golvet ansluts röret přímo na toaletách enligt picture nedan:

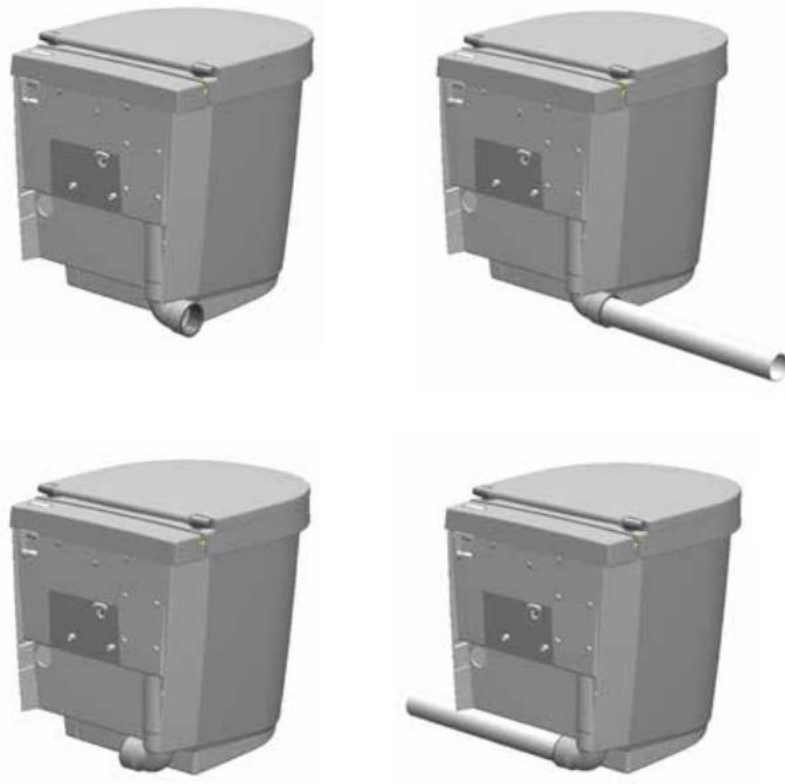
Formulář nedan visar hur en anslutning till Drobeck lze vidět:



Alternativní instalace - synliga rör

V případě instalace s dolda rör jsou možné LED ventilační kanály i riktning åt höger nebo vänster genom att 90-gradersböjen vrids enligt bilderna nedan. Rördragningen ska sedan göras och kräver ett förslag för belastning av ventilator.

Behövs ytterligare rör för att leda luften till husets utsida rekommenderas Samostatné ventilační saty pro Tiny. K dispozici jsou 4 metry prostoru a místa pro provedení instalace. To lze provést pro att föra vidare rördragningen in i husets fasad. Všímněte si, že existuje rychlá instalace, která může být přijata - to zaručuje plnou funkčnost pod napájecím zdrojem.



Dra moč ledning

Záchodové páky s délkou moči 2 metry. Pro att ansluta denna till záchody används medföljande rakskarv eller 90 srovnávačů skarv. Je možné instalovat ventilační systém ve finštině s přídatným urinárním světlem, které lze nainstalovat stejným způsobem a toalety jsou instalovány. Genom má hodnocení 90 stupňů a obrázky nejsou vidět.

Doporučení vid montáž av urinledning

V ploutvích je malá možnost větrání a v ploutvích a záchodových mísách lze použít močové náčiní. Nedan följer ett antal råd som bör uppfyllas för en god funktion hos urinledningen över tid och året om.

- Om you ska gå genom isolerad vägg eller en vägg med air gap mellan inner och yttervägg måste you använda rör vid genomföringen alternativt leda slangen genom ett rör. Rör används för att minska risk för att skadedjur orsakar skador på ledningen.
- Pokud máte hadičku na moč delší než 2 metry, bude mít šířku 2 metry, dokud ji neuslyšíte. Následná moč v solné nádobě může být ansamlas i rör/slang så rekommenderas att vid delší instalace än 2 metry att efterföljande röret har en diameter på minst 40 mm för att undvika att stopp uppstår.
- Do všech pádů s nejméně 2 srovnávači hela rördragningen, dokud se neockså att inga luftfickor skapas genom att slangen kröker sig.
- Toalety mají minimální průměr 40 mm.
- Toalety lze také používat v zimě pro příjem informací od röret som befinner sig utomhus isoleras med rörisolering. Isoleringen går att köpa in the flesta byggvaruhus.
- Obecně platí, že čím delší je instalátor (přes 2 metry), tím více jej můžete otevřít s větším průměrem, tím menší riziko musíte zastavit.
- Placera inga rörskarvar i närhet od elektriska equipment eller vägguttag. Detta pro att undvika att vätska vid ett möjligt läckage kommer i contact med el.

Montering utan synlig urinledning

Pro montáž synliga rör används 90-gradersbojen for att leda močín nedåt eller rakskarv for attt bakåt enligt bilderna nedan. Använd medföljande installationsmåttskiss for att placera hål i vägg eller i golv på assist position.



Montering med synlig urinledning

V případě montáže synliga rör je možné použít 90 gradersböj pro att dra urinledningen åt sidan (höger eller vänster) enligt bilderna nedan.

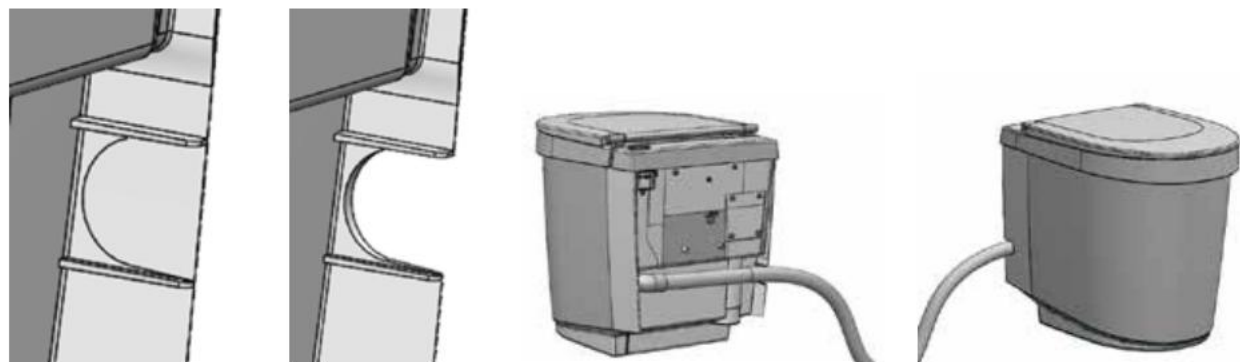


Močové lampy jsou zavěšeny na sidle a toalety jsou instalovány s velkými močovými pisoáry v genomových toaletech a jsou instalovány v plastu. Pro nejlepší výsledek mi ho můžete dát, pokud ho chcete. Můžete si také prohlédnout finské toalety a podívat se na vizáž, než uvidíte obrázky.

Om det är svårt att komma åt med borsten inifrån; Använd en liten borrh for att göra ett litet hål i centrum for att sedan borra utifrån. Na hranu ploutví použijte nůž smirkovým papírem.

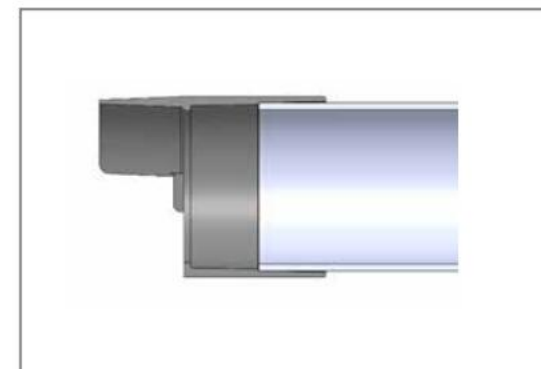
Výtok moči by měl být prováděn v souladu s požadavky na monitorování moči.

Tillse att ledningen har ett case hela vägen och att du igenom reommendationerna for dragning av urinledning.

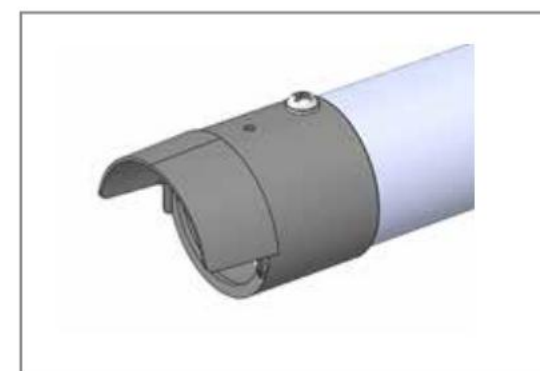
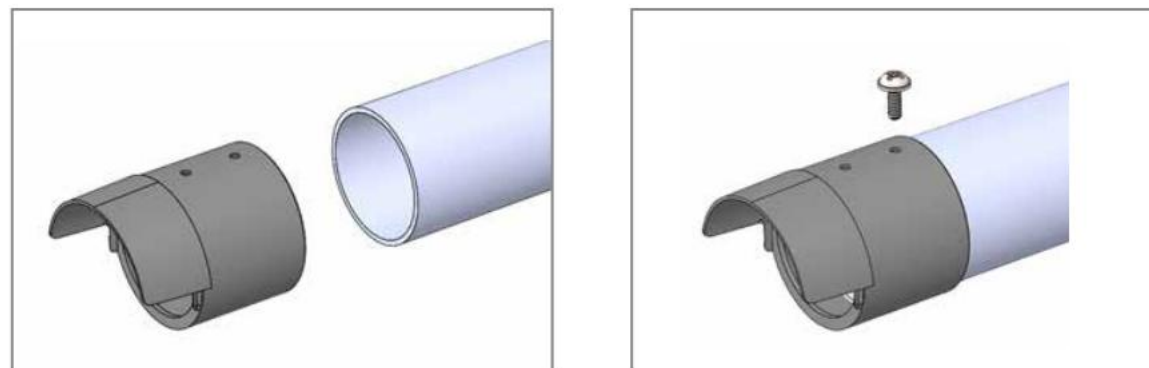


Montáž ventilační galerie / vindhuv

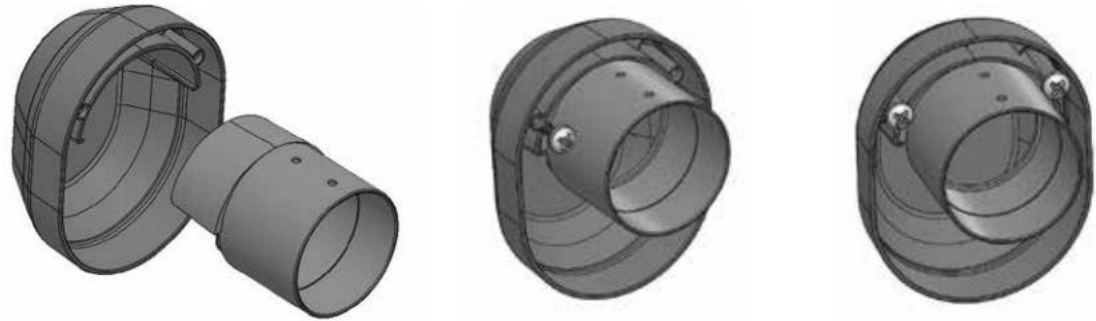
Vzduch proudí současně s větracím vzduchem vhněným deštěm, sněhem a na toaletách se vyskytuje hmyz. K tomuto účelu mají medaile a toalety ventilační systémy s integrovanou ochranou proti hmyzu. Ventilační systém je také k dispozici v horisontellt a ska monteras s skärmen uppåt pro att skydda från déšť a sníh. Větrací galerie vhodná pro koupelny vysoké 50 mm a 1,5 metru. 50mm-rör går v halva sträckan a 1,5-tums rör går hela sträckan. Nefotit.



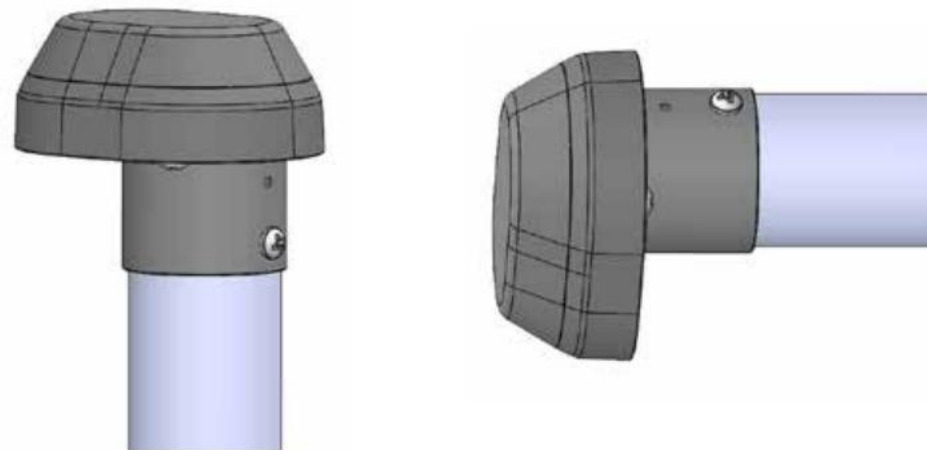
Větrání žluči je upevněno a zkontrolováno genomem a rychle se zkontroluje a zkontroluje.



Je zde vertikální pohled na vzduch ve vzduchu a v místnosti v prostoru neprší ani sníh. Ventilationsgaller and huvén monteras samman with de två med-följande skruvarna enligt Bild nedan.

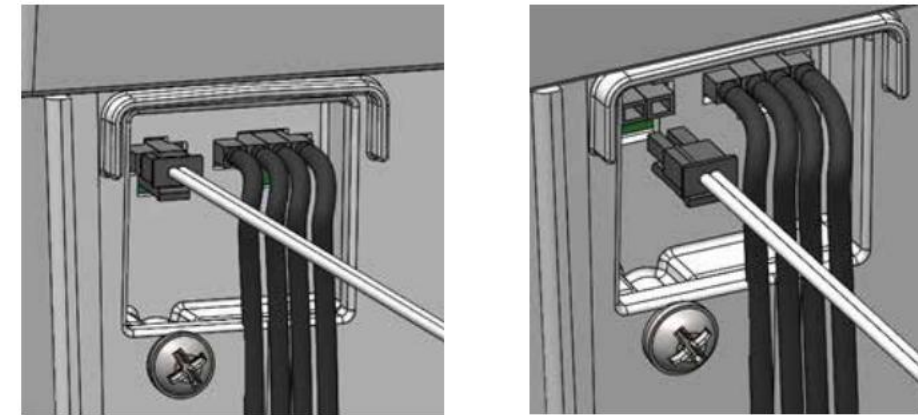


The sammansatta delarna monteras sedan as röravslut på samma vis som visat and tidigare avsnitt. To lze vidět v podobě větru ve větru a v horisontellt röravslut for att tillse ett bättre skydd mot väder och vind.



Záchody Strömsätt

Om záchody ska monteras mot vägg ska strömsladd anslutas till záchody innan the fixeras. Další montáž lze použít jednoduchým způsobem.

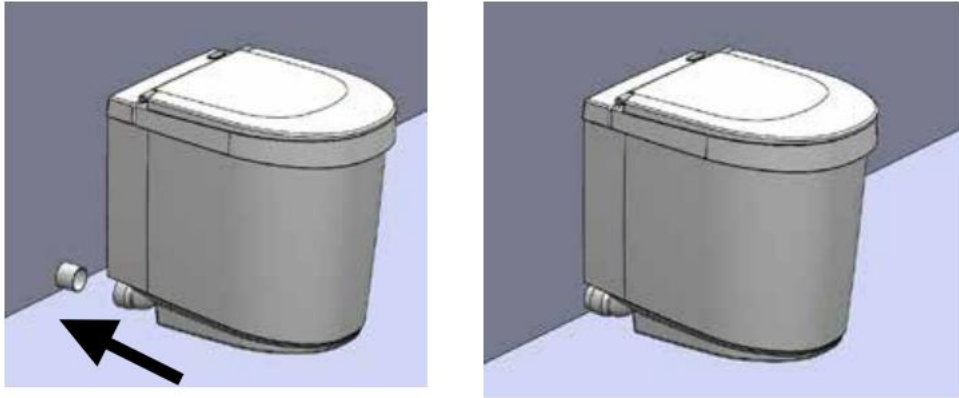


Toalety musí být instalovány až do dodávky el. Med WC medföljer bateriový liminátor pro 110-240V včetně 12V bateriového zásobníku. Oavsett val av strömkälla ansluts kablaget på toilettens baksida vid den markerade ingången på form ovan. Tillse att kontakty rychleji úhledně.

Controllar att toilets for spänning genom att känna efter att the blower utluft genom valvesutloppet.



Anslut toalety do ventilacerör och urinledning



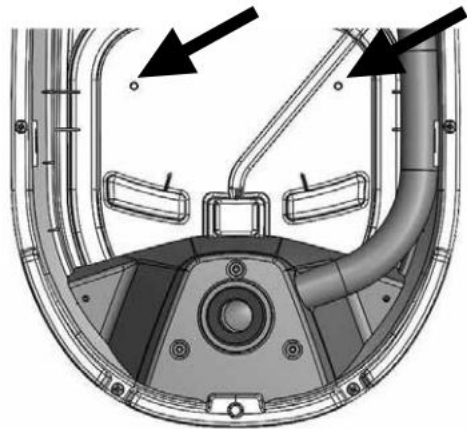
Oprava toalety

OBS! Anslut napájecí kabel do záchodů innan the fixeras. Po upevnění je třeba připojit k toaletám a kabelům.

Maličká konstrukce s možností využívat téměř toalety a další zařízení. Pro základní stabilitu existuje spousta alternativních kombinací.

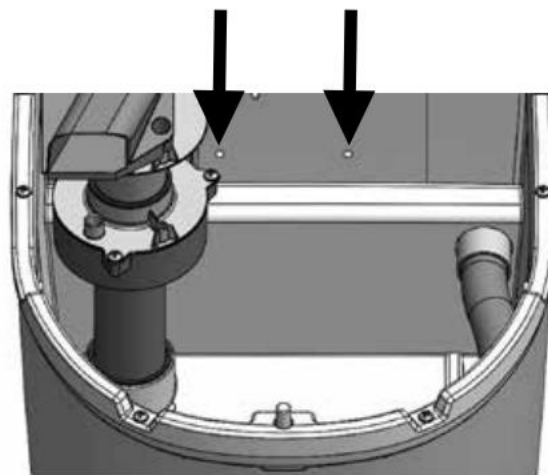
Golv

Pro toalety att fästa i golvet använd medföljande skruv nebo annan pro ändamålet lämplig skruv. Finská televize je vybavena toaletními potřebami a toaletami, plasty a ohřívači se světly a světly.



Vägg

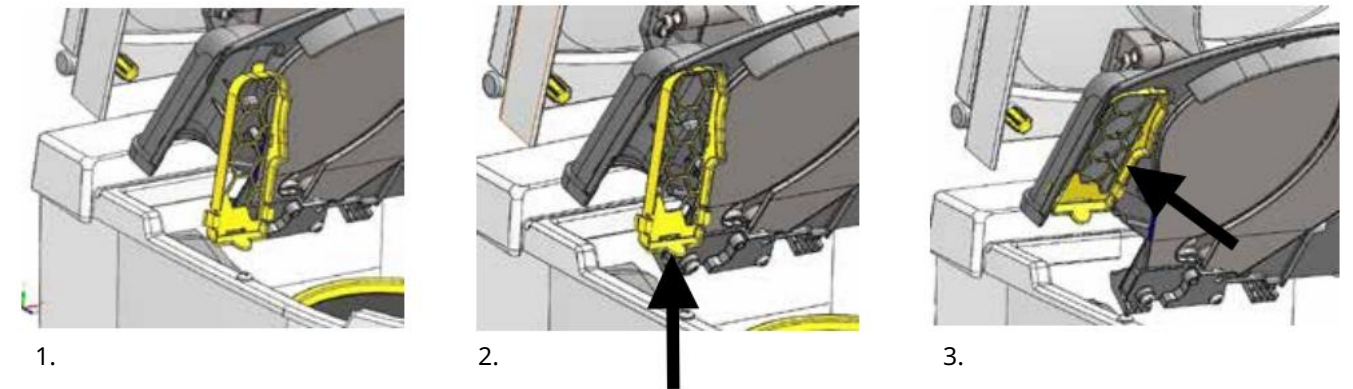
Skruva i följande hål for att fixera i vägg.



Montera téměř fläktfilter

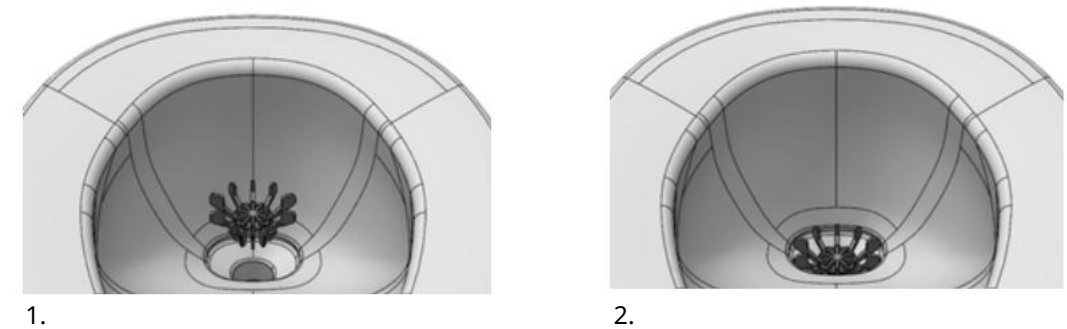
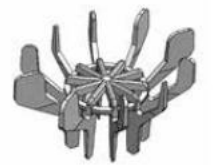
Pro att tillse ett doftfritt badrum a uttorkning avfallet ventileras toaletten konstantní. Pro att skydda fläkten från smuts a dam från användningen finns ett filtr umístěnýratrat ve vzduchových kanálech. Detta filter sitter inte monterat vid leverans utan monteras på plats enligt picture nedan. Pro boží funkci bör filtr rengöras s jämna mellanrum.

Pro att montera in the gula fläktfiltret in toaletten, följ stegen nedan:



Placera korg pro avloppsrens

Umístěte medföljande korgen pro Avloppsrens a urinskålen. Nätet tillser att inga större föremål tar sign ner i urinledningen.





VAROITUS!

Ennen kuin teet reikiä seiniin tai lattiaan varmista, että putki vidaan asentaa suunnitellun läpiviennin kohtaan, yes että putkisto täyttää mahdolliset rakennusvaatimukset. Muista, että seinän takana piilossa voi olla esimerkiksi: sähköjohto, putki, vesieriste tai kantava rakenne.

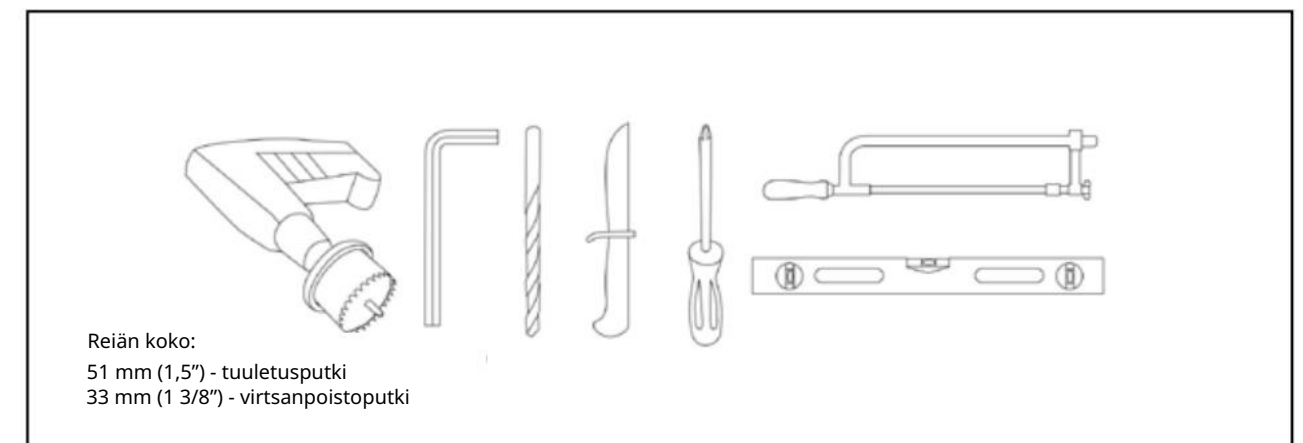
HUOM! Varmista voimassa olevat ympäristömääräykset aina paikallisilta viranomaisilta. Noudata aina paikallisia määräyksiä.

Katso myös asennusvideo sivulta www.separett.com

Jotta käymälä olisi hajuton, na käymälän tuulettimen oltava jatkuvasti päällä. Lisäksi tarvitaan korvausilmaa. Tätä varten on tarkistettava seuraavat asiat:

1. Tilassa ei saa olla tuuletinta tai muita ilmanvaihtojärjestelmiä.
2. Varmista, että käymälätilaan tulee korvausilmaa ulkopuolelta. Tuloilman aukon on oltava mahdollisimman lähellä käymälää.

Sopivia työkaluja



Tuotteen mukana toimitettavat osat

1 x 90 asteen mutkaputki, Ø50 mm



1 x Tuuletusputken pää vaakavetoon 50 mm / 1,5"



1 x 40 cm putki beän läpivientiin, Ø50 mm



1 x Tuuletusputken hattu, Tiny



Přečtete si více Biotabletti vřtsamaljaan



2 x Tuuletusputken hatun ruuvi



Biosäkki Tiny käymälään



1 x Asennussapluuna



Tuotenäyte Tiny Absorb-costeudenpoistaja



1 x Verkkovirtamuuntaja



1 x Virtsamaljan jatkopala



1 x 12V baterie



3 x Asennusruuvit seinät-tai lattiakiinnitykseen



1 x Tuuletinkanavan suodatin



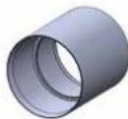
1 x Jäteastian kansi



1 x Virtsanpoistoputki



1 x Putkisovitin Ø50 mm / 1,5" (sch 40)



1 x Suora putkiliitos Ø32 mm



1 x 90 asteen putkiliitos Ø32 mm



1 x biotableta Pidike



Asennusvaiheet

Lue lisää kustakin osiosta

Lue lisää kustakin osiosta

1. Käymälän sijoittaminen
2. Reikien teko asennussapluunan mukaisesti
3. Tuuletusputkisto
4. Virtsanpoiston veto
5. Tuuletusputken pään tai tuuletusputken hatun asennus
6. Virran kytkentä
7. Käymälän liittäminen tuuletusputkeen ano virtsanpoistoon
8. Käymälän kiinnittäminen seinään ja/tai lattiaan
9. Tuuletusputkiston suodattimen asennus
10. Virtsamaljan biotabletin pidikkeen asettaminen

Käymälän sijoittaminen

Samostatně Tiny je velmi pěkný malý kousek nábytku. Vaatimuk-sena on mahdollisuus johtaa virtsa pois käymälästä ja vetää tuuletusputki ulos käymälätilasta.

Käymälä on tehty asetettavaksi lattialle beää vasten, yes lisävakauden vmistamiseksi se on kiinnitettävä joko lattiaan, seinään tai molempiin.

Reikien teko mittapiirroksen mukaisesti

Mukana oleva asennussapluuna näyttää mahdolliset asennusvaihtoehdot virtsanpoisto- ano tuuletusputkelle käymälän takana olevan seinän tai lattian läpi. To je to, co musite udelat.

Tuuletuksen putkisto

Käymälä na suunniteltu 50 mm putkille (ulkomitta). Optimaalisen toiminnan takaamiseksi suositellaan Separettin omaa asennussarjaa, jonka putket a kulmat ovat oikean mittaisia.

Separett Tiny vidaan asentaa enintään 5 metriä pitkällä tuuletusputkella yes kahdella 90 asteen mutkalla. Ilmanvaihto voi tapahtua seinän, lattian tai katon läpi, esimerkiksi ylös vintille a ulos talon sopivan sivun läpi. Jos edellisestä käymäläasennuksesta on jäänyt tuuletusputki, käymälä vidaan liittää siihen kanavaan edellyttäen, että se on halkaisijaltaan vähintään 50 mm ano täysen.vatästaatimut Jos tarvitaan pidempi putkisto, joka ylittää yllä olevat suositukset, vidaan käymälään asentaa ylimääräinen tuuletin (tuote-nro.: 13008-01)

Käymälän mukana toimitetaan sovitin Ø50 mm putken liittämiseksi Ø1.5 tuuman putkeen (sch 40). Lisätietoja voit lukea kohdasta X.

X. Yhdistettäessä käymälä 1,5 tuuman putkeen

Varmista, että putkisto na mahdollisimman lyhyt ja yksinkertainen, sillä 1,5 tuuman putken ilmanvastus on suurempi kuin Separettin tuuletussarjan putkissa putken pienemmän sisähalkaisijan takia. Näissa asennuksissa suositellaan käytettävän enintään 4 metriä putkea yes kahta 90-asteen mutkaa.

Käymälä on suunniteltu 50 mm putken suoraa liittämistä varten. Käymälälä on myös liitin 1,5 tuuman putken (sch 40) liittämiseksi käymälään. Mukana toimitettua 50 mm putkea tai 90 asteen mutkaa käytetään käymälään liittämiseen. 50 mm putki katkaistaan sopivan pituiseksi. Käytä liitintä jatkaaksesi asennusta 1,5 tuuman putkella (sch 40).

1,5 tuuman putkilla (sch 40) na pienempi sisähalkaisija, ano näitä putkia käytettäessä na pyrittävä mahdollisimman lyhyeen ano yksinkertaiseen vetoon optimaalisen toimivuuden saavuttamiseksi. Putken kokonaispituuden na oltava maksimissaan 4 metry, ano enintään kahta 90-asteen mutkan käyttöä suositellaan.

Asennus ilman näkyviä putkia

Mukana olevaa 90 asteen mutkaa käytetään putken vetämiseksi taaksepäin tai sivulle. Mutka sijoitetaan alla olevan kuvan mukaan ja käännetään taaksepäin. Mutkaputken paikalleen asentaminen voi tuntua vaikealta ja asennuksen helpottamiseksi voidaan käyttää esimerkiksi vaseliinia.



90 asteen mutkaputken liitetään mukana toimitettu tuuletusputki. Putki na 40 cm pitkä a tavallisesti sen pituus riittää ulkoseinän läpi. Jos ilman viemiseen ulos tarvitaan lisäputkia, suositellaan optimalimaalisen sopivuuden takia Separett- tuuletusputkisarjaa (tuotenumero 1344-01). Sarja sisältää 4 metriä putkea ja liitospaloja asennuksen jatkamiseksi. Niitä voidaan käyttää myös putkiston viemiseen talon sivulle. Huomaa, että suosittelemme mahdollisimman lyhyttä asennusta, jotta käymälä toimisi optimaliaalesti vuoden ympäri.



Jos asennus tapahtuu lattian läpi, liitetään tuuletusputki suoraan käymälään alla olevan kuvan mukaisesti.

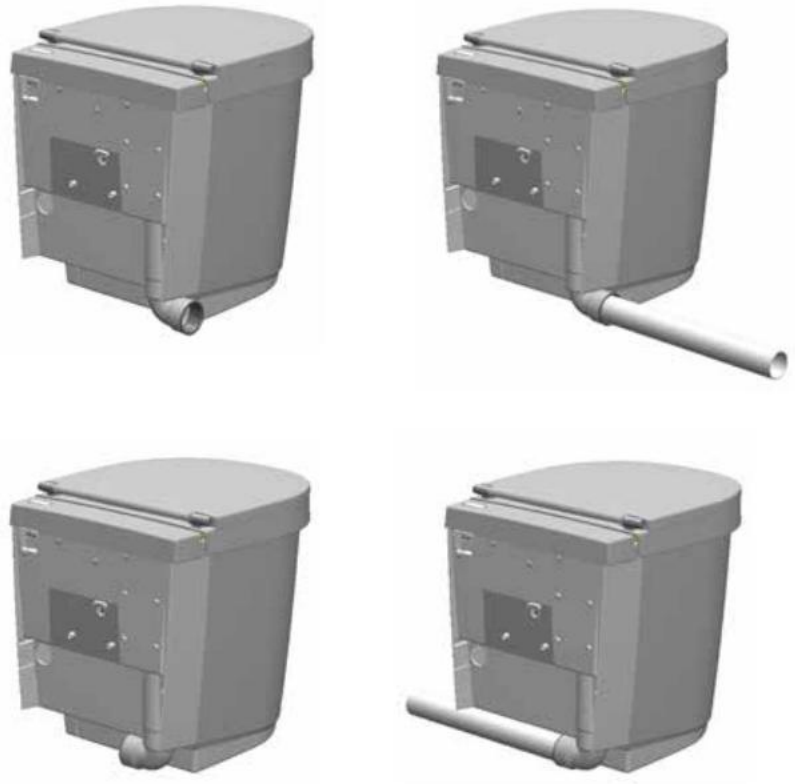
Alla oleva kuva näyttää, miltä putkiliitos Tinyyn voi näyttää.



Vaihtoehtoinen asennus – näkyvät putket

Jos putkiston asennus piilovedoin ei ole mahdollista, johdetaan tuuletuskanava oikealle tai vasemmalle kääntämällä 90 asteen mutkaputkea alla olevien kuvien mukaisesti. Putkisto vedetään sen jälkeen tuuletusputkien asentamista koskevien suositusten mukaisesti.

Jos ilman viemiseen ulos tarvitaan lisäputkia, suositellaan optimalimaalisen sopivuuden takia Separett-tuuletus-putkisarjaa (tuotenumero 1344-01). Sarja sisältää 4 metriä putkea ja liitospaloja asennuksen jatkamiseksi. Niitä voidaan käyttää myös putkiston viemiseen talon sivulle. Huomaa, että suosittelemme mahdollisimman lyhyttä asennusta, jotta käymälä toimisi optimaliaalesti vuoden ympäri.



Virtsanpoiston veto

Käymälän mukana toimitetaan 2 metrin virtsanpoistoletku. Liittääksesi tämän käymälään käytä mukana toimitettua suoraa tai 90-asteen liitospalaa. Samoin kuin tuuletusputken asennuksessa, voidaan virtsanpoisto asentaa niin, että putki ei ole näkyvässä käymälätilassa. Tämä saavutetaan kääntämällä 90 asteen liitäntä alaspäin tai käyttämällä suoraa liitospalaa alla olevien kuvien mukaisesti.

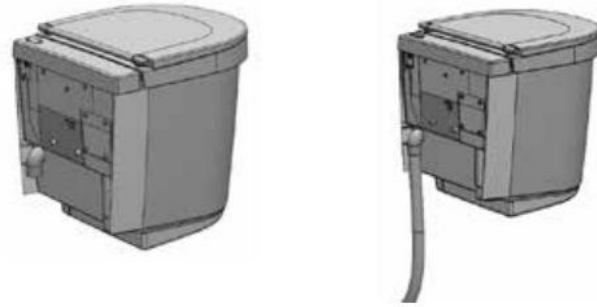
Suosituksset virtsanpoiston asentamiseen

Tuuletuskanavan lisäksi Tiny käymälään on mahdollisuus vetää virtsanpoisto ilman käymälätilassa näkyviä putkia. Alla on ohjeita, joita tulee noudattaa virtsanpoiston toimivuuden varmistamiseksi ajan mittaan ja ympäri vuoden.

- Jos aiot tehdä läpiviennin eristetyn seinän tai sellaisen seinän läpi, jossa on sisä- ja ulkoseinän välissä ilma-rako, sinun on käytettävä läpivientiputkia put tai vaistohto Putkea käytetään vähentämään riskiä tuholaiten aiheuttamia vahinkoja vastaan.
- Mukana toimitetulla letkulla on mahdollista johtaa 2 metriä. Jos aiot johtaa virtsaa yli 2 metrin pituisen matkan, vaihda 2 metrin jälkeen putkeen. Koska virtsa sisältää suoloja, jotka voivat kerääntyä putkiin/letkuihin, suosittelemme, että asennuksen ollessa yli 2 metriä, jatkoputken halkaisija vähintään 40 mm tukosten välttämiseksi.
- Varmista, että putkiston kaato on aina vähintään 2 astetta (2 cm metriä kohden), jotta letkun taipumisesta ei myöskään muodostu ilmataskuja.
- Jos käymälää käytetään talvella, on ulos vedettyjen putkien halkaisijan oltava vähintään 40 mm.
- Jos käymälää käytetään talvella, suosittelemme, että ulkona olevat putken osat eristetään. Putkieristettä voi ostaa useimmista rautakaupoista.
- Tärkeä sääntö pidemmille asennuksille (yli 2 metriä) on, että mitä aikaisemmin vaihdat halkaisijaltaan suurempiin putkiin, sitä pienempi on putkitukosten riski.
- Älä sijoita putkiliitoksia sähkölaitteiden tai pistorasioiden lähelle. Tämä estää nesteen joutumisen kosketuksiin sähkön kanssa vuoto tapauksessa.

Asennus ilman näkyvää virtsanpoistoa

Asentaessasi ilman näkyviä putkia, käytä 90 asteen mutkaa virtsan johtamiseksi alaspäin tai suoraa liitosta taaksepäin alla olevien kuvien mukaisesti. Käytä asennussapluunaa reiän sijoittamiseksi oikeaan paikkaan seinään tai lattiaan.



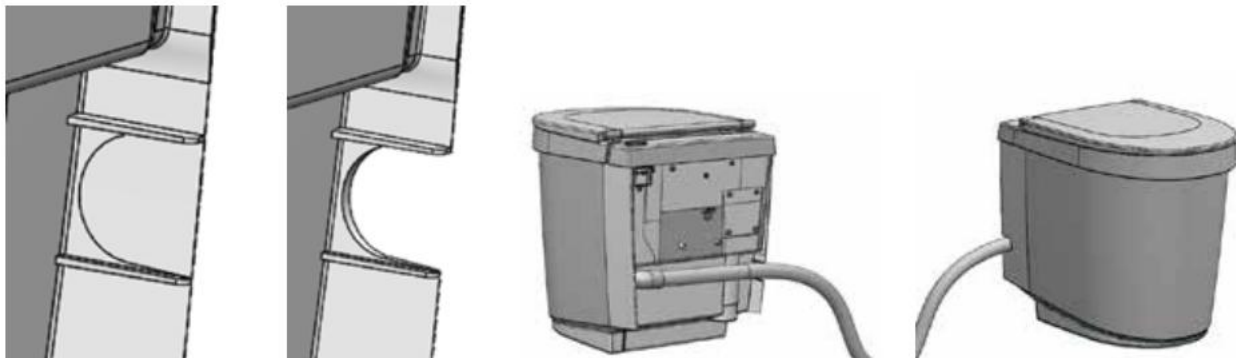
Asennus näkyvällä virtsanpoistolla

Jos asennus ilman näkyviä putkia ei ole mahdollista, käytetään 90 asteen mutkaa virtsanpoiston vetämiseksi sivulle (oikealle tai vasemmalle) alla olevien kuvien mukaisesti.



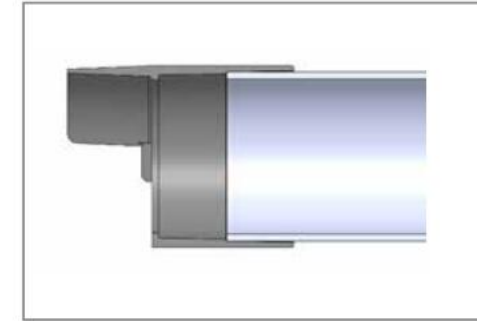
Jos virtsanpoisto vedetään sivulle, ano käymälä asennetaan seinää vasten, virtsaputki on johdettava käymälän sivun läpi, mikä vaatii reiän tekemisen muoviin. Parhaan tuloksen saamiseksi käytä samaa poraa, jota käytät reikien tekemiseen seinään. Käymälän kummallakin puolella on kohta, joka osoittaa paikan reiän tekemiselle. Katso alla olevat kuvat. Jos sisältäpäin poraaminen on vaikeaa; käytä pienellä poralla pieni reikä keskelle ano poraa celní ulkopuolelta. Käytä veistä tai hiekkapaperia porausjäljen reunan tasoittamiseen.

Jos virtsanpoisto vedetään pidemmälle huoneeseen, käytä mukana toimitettuja seinäkiinnikkeitä virtsaletkua varten. Varmista, että kaato on riittävä koko poiston matkalla ja että olet lukenut läpi virtsanpoiston vetämistä koskevat suositukset ja noudattanut niitä.

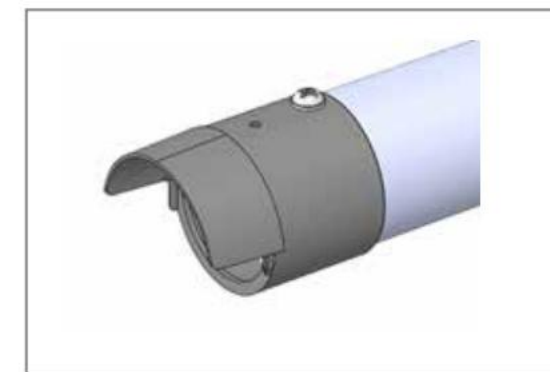
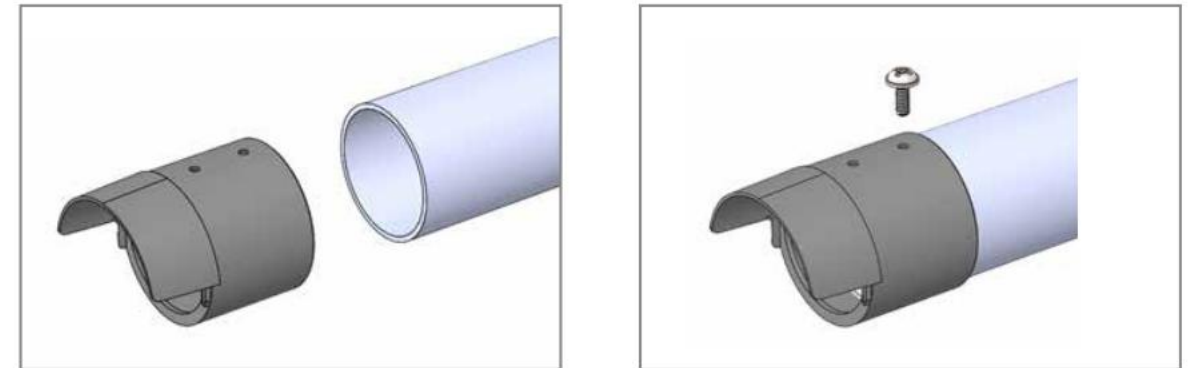


Tuuletusritilän tai tuuletusputken hatun asennus

On tärkeää varmistaa, että tuuletusputken pää on suojattu sateelta ja lumelta, jotta hyönteisten pääsy käymälään estetään. Tätä varten käymälän mukana toimitetaan tuuletusputken pää integroidulla hyönteis- ja sääsuojalla. Tätä pääkappaletta käytetään, kun putken pää on vaakasuora, jos se on asennettava suojalevy ylöspäin suojaamaan sateelta ja lumelta. Tuuletusritilä sopii sekä 50 mm ja 1,5 tuuman putkille. 50 mm putket uppoavat pääkappaleen puoliväliin ja 1,5 tuuman putket päättyvät saakka. Katso alla oleva kuva.



Tuuletusputken pää voidaan kiinnittää putkeen ruuvaamalla ohjeiden mukaan.

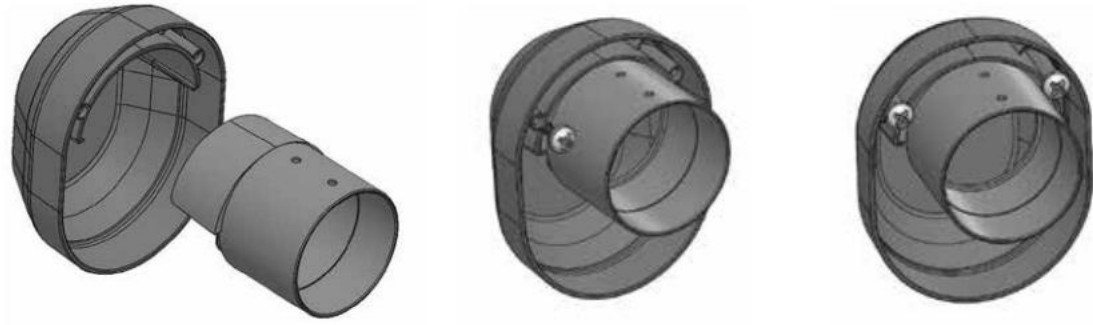


Kun putken pää on pystysuora, käytetään mukana toimitettua tuuletusputken hattua yhdessä tuuletusputken pään kanssa varmistamaan, että sade ja lumi eivät pääse putkeen.

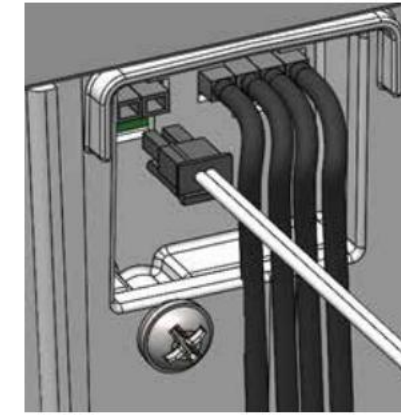
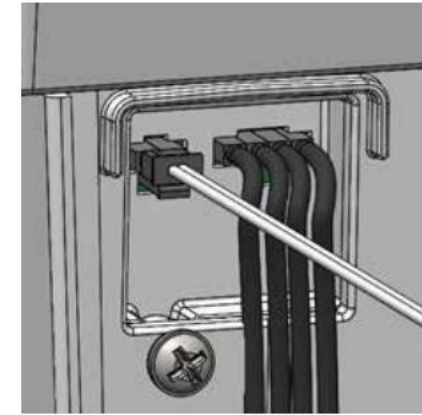
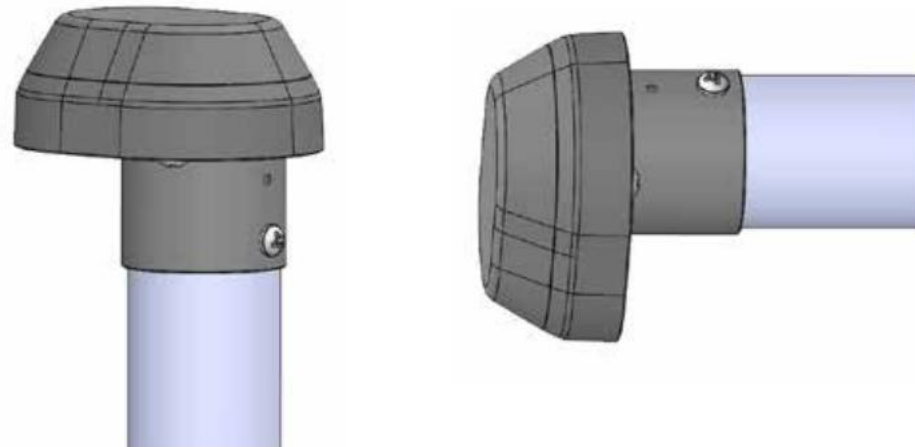
Tuuletusputken pää ja hattu asennetaan kahden mukana toimitetun ruuvien kanssa alla olevan kuvan mukaisesti.

Virran kytkentä

Jos käymälä asennetaan seinää vasten, on virtajohto kytkettävä käymälään ennen sen seinään kiinnittämistä. Pöntön kiinnittämisen jälkeen liitäntään ei enää pääse käsiksi.



Yhdistetyt palat kiinnitetään putkeen samalla tapaa kuin aiemmassa kappaleessa esitettiin. Hankalissa olosuhteissa tuuletusputken hattua voi käyttää sää- yes tuulisuojana myös asennettaessa tuuletusputki vaaka-suuntaan.

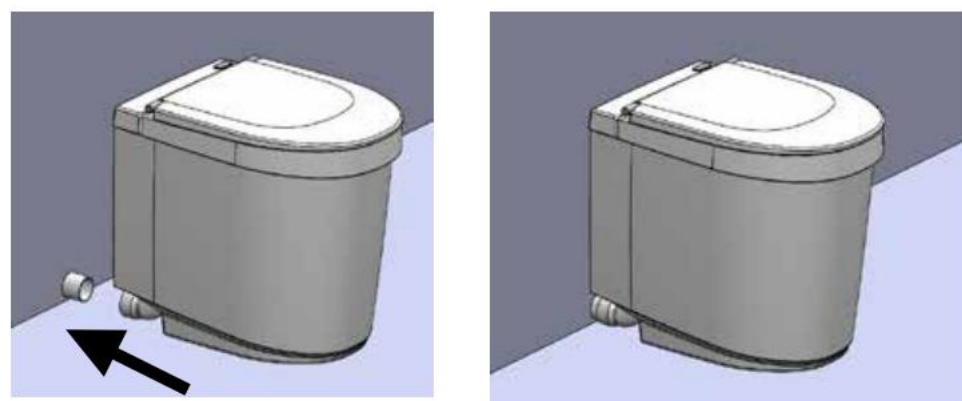


Käymälä na kytkettävä virtualähteeseen. Käymälän mukana toimitetaan 110-240 V:n muuntaja ja 12 V:n akkukaapelit. Virtalähteen valinnasta riippumatta johdot kytketään käymälän takaosaan yllä olevassa kuvassa näkyviin liitäntöihin. Varmista, että liitin kiinnittyy kunnolla.

Tarkista käymälän toiminta kokeilemalla, että ilmaa puhaltuu ulos tuuletusputkesta.



Käymälän liittäminen tuuletusputkeen ano virtsanpoistoon



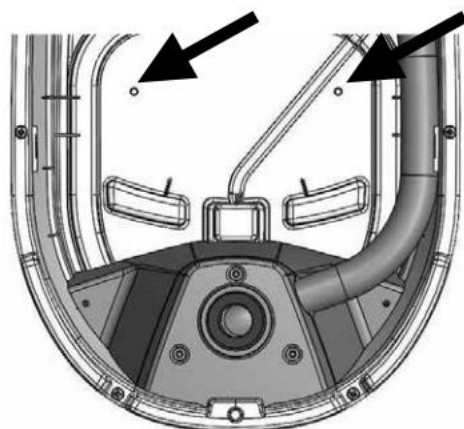
Käymälän kiinnittäminen

HUOM! Liitä virtajohto käymälään ennen sen kiinnittämistä. Kiinnittämisen jälkeen sinulla ei ole pääsyä käymälän takaosaan, johon kaapeli on kytketty.

Tiny on suunniteltu stránkách, että käymälä voidaan kiinnittää lattiaan tai beään. Parhaimman vakauden saamiseksi käymälän voi kiinnittää sekä lattiaan että seinään.

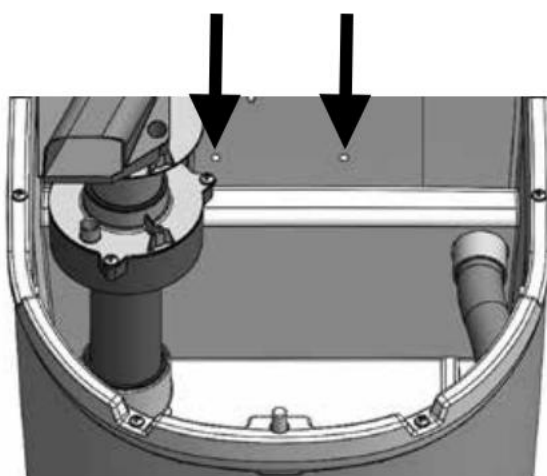
Lattia

Kiinnittääksesi käymälän lattiaan, käytä mukana toimitettuja ruuveja tai muita tarkoitukseen sopivia ruuveja. Pohjassa on kaksi läpireikää, jotka on varattu ruuveille, joiden muoviin on päästävä sopivalla työkalulla.



Seinä

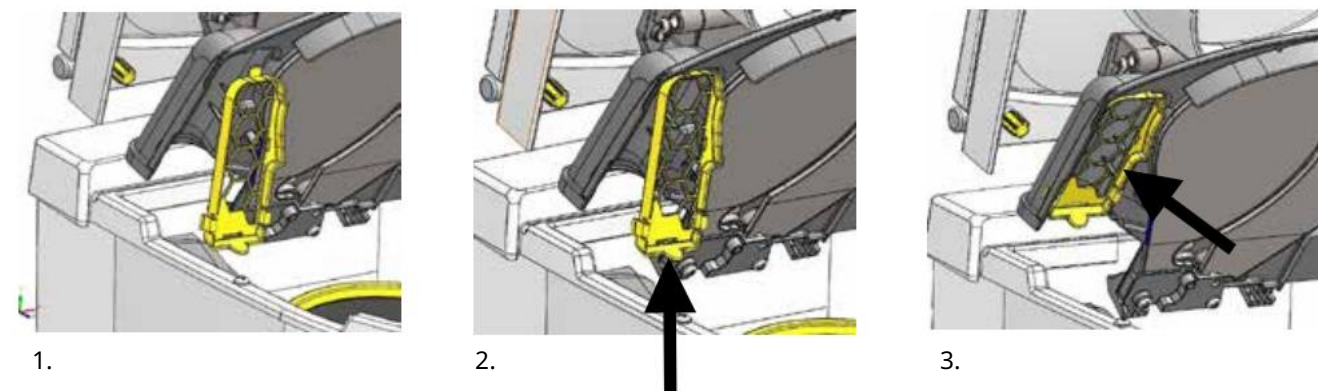
Ruuvaa seuraaviin reikiin seinään kiinnittämiseksi:



Tuuletusputkiston suodattimen asennus

Hajuton käymälätila ano jätteen kuivuminen varmistetaan tuulettamalla käymälää jatkuvasti. Tuulettimen suojaamiseksi käytön aiheuttamalta lialta ja pölyltä, on tuuletusputkiston alkupäässä suodatin. Suodatinta ei ole asennettu valmiiksi, vaan se asennetaan käymälää käyttöön otettaessa alla olevan kuvan mukaisesti. Optimaalisen toimivuuden varmistamiseksi suodatin on puhdistettava säännöllisin väliajoin.

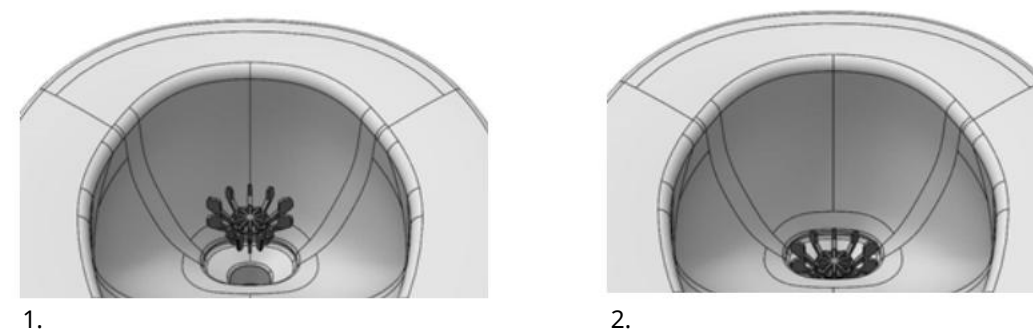
Asenna keltainen tuuletusputkiston suodatin käymälään seuraavasti:



Aseta pidike virtsamaljan biotabletille



Aseta mukana toimitettu biotabletin pidike paikalleen virtsamaljaan. Verkko varmistaa, ettei virtsanpoistoon pääse suuria esineitä.





ADVARSEL!

Pro vás ležák trup i vegger eller gulv. Påse at the mulig å location hull på stedet for veggjenomføring, og at rørtrekkingen oppfyller possible bygningskrav. Husk at veggjen mûže skjule očividně annet elektrické ledning-er, rørtrekking, vannnetting a bærende konstrukce.

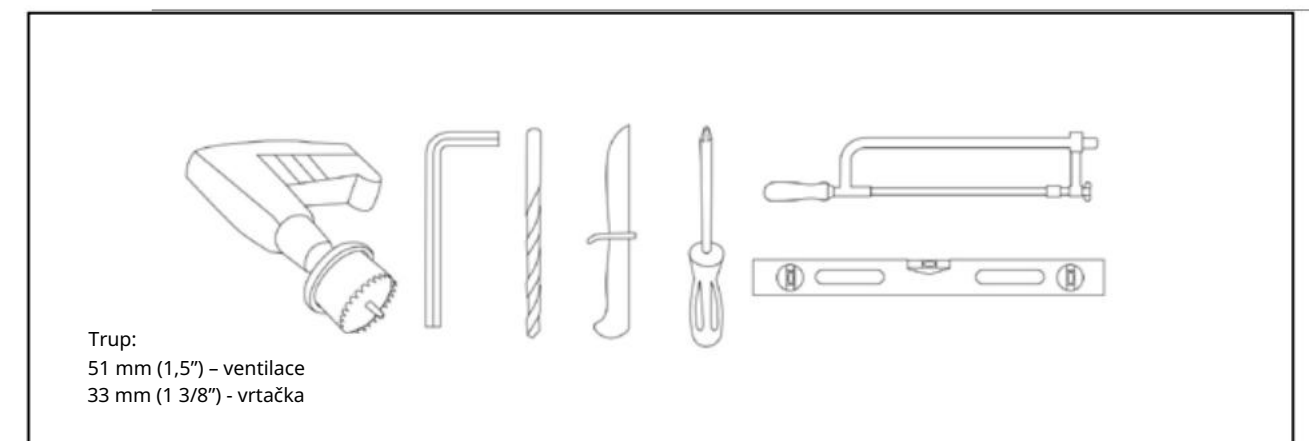
OBS! Sponzorujte všechny své kontokorenty na hlavním regulátoru v obci. Sledujte všechny místní výzkumníky.
Má také instalační filmy na www.separett.com

Pro toaletní potřeby je nutné používat toaletu a toaletu ve větracím zařízení a pro každý vzduch do ventilace ut.

Pro následující položky:

1. Nemělo by být větráno ve stejné místnosti, kde je větráno vzduchem.
2. Sørg for at ny air comer inn i rommet utenfra. Vnitřní vzduch není blízko toalety, takže je to snadné.

Nyttige verktøy



Vyrábí se následující produkty

1 x 90 srovnávačů Tilkobling



1x ventilační mřížka
50 mm / 1,5"



1 x veggjennomføring pro rør
40 cm (15,75")



1x Rainhette Tiny



Vareprøve på avløpsrens



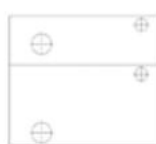
2 x skruer til regnhette



Nedbrytbare sekker Tiny



1x instalační polštářek



Vareprøve absorberingsduk Tiny



1 x liminátor baterie



1x láhev na moč



Napájení 1x 12V baterie



3 x monteringskruer til vegg-
nebo gulpfeste



1x vifte filtr



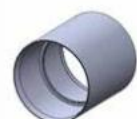
1 x lokk avfallsbeholder



1x hadička na moč



1 x trubkový adaptér 50 mm na 1,5"
(plánováno 40)



1 x hloubka 32 mm r



1 x zatáčka k avløpsrens Tiny



1 x 90 srovnávačů skjøt
Ř 32 mm



Pokyny pro instalaci

Les mer under hver overskrift

1. Plassering z toalety 2. Lag hull etter målskisse 3.

Rørtrekking z ventilasjon 4.

Legging z urinlange 5. Monter

ventilasjonsgitter eller regnhette 6. Koble stream til til WC

7. Záchod Koble pro ventilaci a moč 8. Pevný záchod na zeleninu a/nebo guláš 9. Rychlý viftefiltr Monter

10. Plassering av kurv pro avløpsrens

Plastová toaleta

Samostatný Tiny má dobrou teplotu v Římě a vodě ve vodě a Římě.

Toalett on prší pro å plasseres på gulvet mot veggen, a pro extra stabilitet må pevné kachny do gul-vet, veggen eller begge deler.

Položit trup etter målskisse

Použitý polštář má několik alternativních instalací pro močové ventilátory a zeleninu a toalety nebo zálivy. Tyto alternativy lze instalovat podobným způsobem.

Rørtrekking s ventilací

Toaleta je určena pro 50 mm-rør (ytre mål). Pro optimální výkon jsou oddělené příčky a instalace s rør a vinkler správně dimenzovány.

Separett Tiny lze nainstalovat s opptil 5 metrů ventilasjonsrør a 2 ks. 90-srovnávače bøyer. Větrání je vyrobeno ze zeleniny, guber eller tak, pro eksempel opp til loftet a ut på en hensiktsmessig side av huset. Hvis the ventilasjonsrør fra et tidligere WC, can toalettet cobles to the day Kanalen forutsatt on the ikke he mindre enn 50 mm and at the ppfyller kravene to rørtrekking. Pokud si chcete trekking co nejvíce prodloužit, můžete troubu nainstalovat samostatně (č. položky: 13008)

WC páky s røradapterem pro kombinaci následujících 40 cm dlouhých 50 mm røret til a 1,5 tommerů rør (plánováno 40). Pro více informací o dítěti si přečtěte X.

X. Ved Kobling AV Til Røret På 1.5 Tommer

Sørg for at rørtrekkingen ríká krátký a vnuk jsem mulig, protože indre diame- teren v tomto rørene on mindre enn rørene v separetts ventilasjonssett, så luft- stromningen on hraničí. Pro tyto installasjonene anbefales maks. 4 metry dlouhé trubky a 2 kusy. Chlapec 90 srovnávačů.

Je určen pro přímé naklápění s rør 50 mm. Následovník má také kobling pro koble 1,5 tommer-røret (plánováno 40) na záchod. K dispozici jsou následující 50 mm røret brukes til å koble til toillett nebo následující 90-grejdry. 50 mm-røret lze s fordel kuttet na vhodnou délku. Adaptér je k dispozici pro pokračující instalaci s průměrem 1,5 mm (plánovaný 40).

1,5-tommers rør (plánováno 40) mají menší průměr a tyto rørene brukes by měly být zkontrolovány a oppnå v krátkém trekkingu slik na skal fungere best mulig. Celková délka rørene by měla být přes 4 metry a maximální délka je 90 stupňů.

Instaluje se podobným způsobem

Na trek byste měli být schopni projít až 90 žáků. Bøyen hraje tolik, že nemusí, a to je to, co chce. Bøyen může být vanskelig å få på plass. Pro å gjøre monteringen lettere můžete f.eks. bruke vazelína.

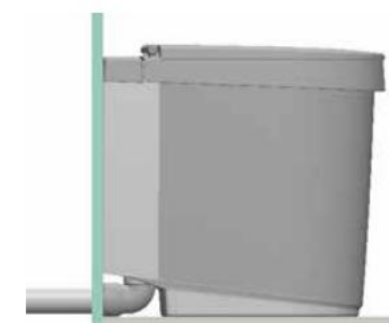


Následující ventilační systém je navržen do 90 stupňů. Røret je dlouhý 40 cm a obvykle je na pohled velmi dlouhý. Skulle det være behov for flere rør for å føre luften ut av huset, anbefales Separetts ventilasjonssett (art. nr 1344) for Tiny. Nejlepší ze 4 metrů dlouhého rør a bøyer jsem se staral o videre instalaci asjon blir lett å utføre. To lze také rozbít, aby bylo zajištěno, že trekking lze provádět mimo dům. Zařízení je možné instalovat tak, aby bylo snadné zaručit optimální funkčnost.



Instalace by měla být provedena pomocí lehkého gýčů, ke kterému je podle potřeby přístup přímo z toalety.

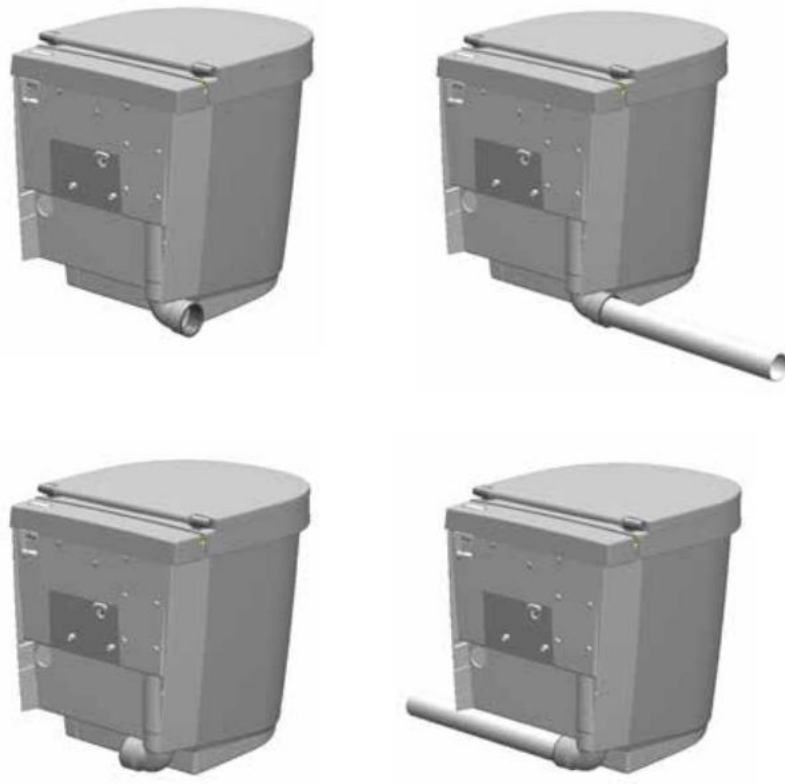
Formy nedenfor viser hvordan en kobling til Tiny může být viděn.



Případně installasjon – synlige rør

Musím to instalovat s jasným výhledem na odvětrávané kanály, které se musí instalovat u devadesátníků, aby nebyly vidět. Rørtrekkingen må deretter utføres and samsvar med anbefalingen for legging av ventilasjonsrør.

Skulle det være chov for flere rør til å føre Luftten at huset, anbefales Separatetts Ventilasjonssett for Tiny. Nejlepší ze 4 metrů dlouhého roru a bøyer jsem se staral o videre instalaci asjon blir lett å utføre. To lze také rozbít, aby bylo zajištěno, že trekking lze provádět mimo dům. Zařízení je možné instalovat tak, aby bylo snadné zaručit optimální funkčnost.



Legging z délky moči

Záchodové páky s délkou moči 2 metry. Za tímto účelem je toaleta rozbita následujícími válečky nebo ve výšce 90 stupňů. Některé z nich instalují ventilační ventilátory a instalují různé typy toalet. Všechny jsou tiché na obloze v 90 stupních nad mořem, takže je lze vidět zvenčí.

Anbefalinger ved montering a urinslange

Líbí se mi větrání v malém, aby byly pisoáry dostatečně dlouhé na instalaci. Nedenfor er en liste over råd som bør følges for at urinslangen skal fungere godt på sikt og året roundt.

- Hvis du skal gjennom en isolated vegg eller en vegg med et Luftgap mellom inner- a yttervegg, må du bruke rør ved gjennomføringen, alternativt pro slangen gjennom et rør. Rør brukes for å redusere RISKS for at ledningen skades av skadedyr.
- Hvis du skal føre močien lenger enn 2 metry, some longden å mølge slangen, bør du etter 2 metry gå over til rør. Salter Ettersom pro vnitřní držák moči může být také oddělen od sebe/slangeru, instalovaný vi, ved instalovaný s délkou 2 metry, na páfølgende røret ha en průměr pà minst 40 mm pro à unngå tilstopping.
- Påse at you alltid har and fall nejméně 2 grader gjennom hele røret, Samt at the ikke oppstår noen Luftlommer ved at slangen bøyer seg.
- Toaleta by měla být v zimě rozbitá, s nožičkami v provozu, o průměru alespoň 40 mm.
- Hvis toaletní voda je brukes om vinteren, anbefaler vi at rørdelene some befinner seg utendørs, isoleres med rørisolasjon. Slik isolasjon can kjøpes and de fleste byggevarehus.
- Zpravidla je délka instalace (přes 2 metry) větší než velikost většího průměru, čím méně se instaluje.
- Není zde žádné elektrické zařízení ani stykač. To znamená, že se můžete snadno dostat do kontaktu se streamem a případně si ho přečíst.

Montering uten synlig uinslange

Pro montáž na synlige rør brukes 90-gradersbøyen for å forlede røret nedover, eller rettskjøt for at røret skal gå bakover, som vist på form nedenfor. Når installasjonen er ferdig, må polštář pro trup a zeleninu nebo prohlubeň zabruste do správné polohy.



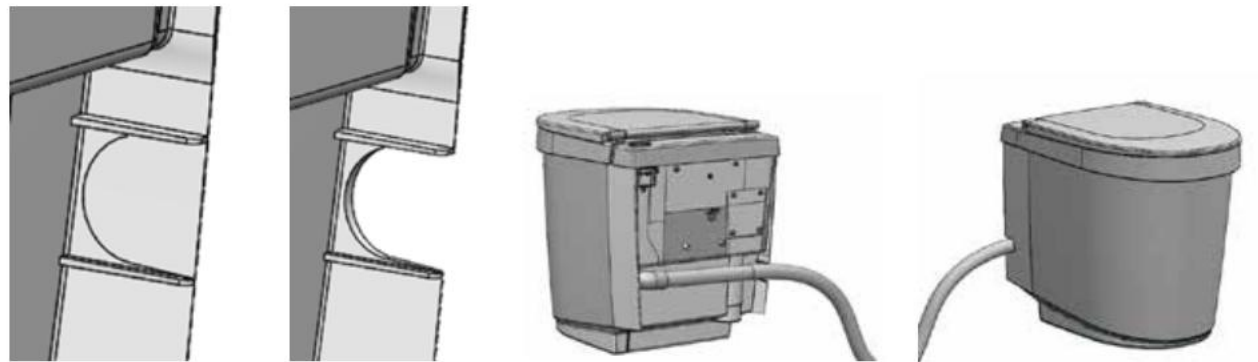
Montering med synlig urinlange

Budu to muset datt dohromady, než bude moc zima, na trekovou moč na bok (výška nebo zepředu) budete potřebovat devadesátkové, abyste to viděli bez tréninku.



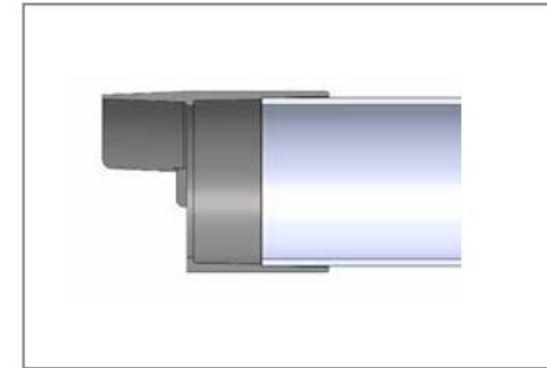
Močový přístroj by měl být veden po stranách a toalety by měly být instalovány se zeleninou, močové lucerny by měly být instalovány na straně toalety. Krev na místech a trupu a plastech. Chcete-li dosáhnout nejlepšího výsledku, měli byste si to samé přinést do svého skladu v zelenině. Na straně toalety se dívá na diváka dříve, než je vidět trup. Viz potřebné obrázky. Hvis the vanskelig å come to the boret fra innsiden, bruk et lite bor for å lage et lite hull i midten, og bor deretter fra utsiden. Bruk kniv eller brusný papír pro å få en fin kant.

Hvis urinslangen skal legges lenger inn i rommet, bruk medfølgende veggfeste for urinslanger. Pass på at slangen har et fall hele veien og at you har lest gjennom anbefalingene for legging av urinslange.

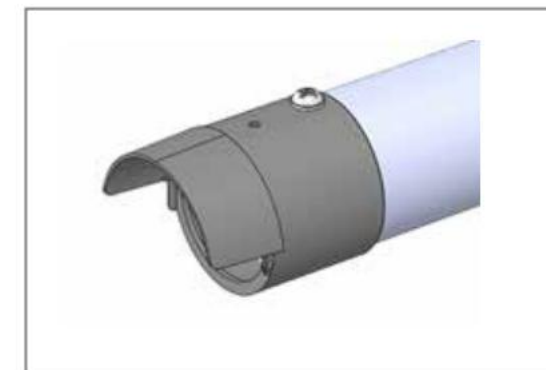
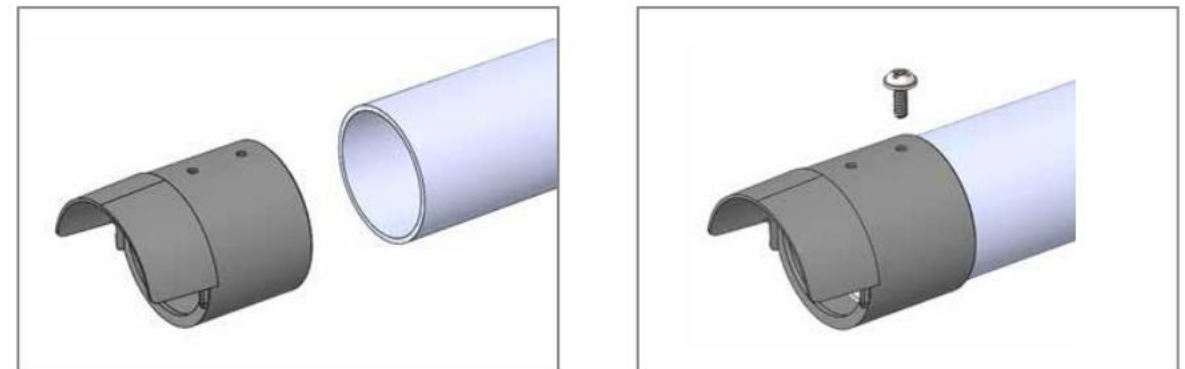


Monter ventilasjonsgitter eller regnhette

Je velmi účinný na konci ventilačního systému, zakryje déšť a sníh i hmyz, který se dostane do toalety. K tomuto účelu slouží pletivo a větrací mřížka s vnitřní sítí proti hmyzu. Větrací mřížku rozbíjí jen déšť a sníh. Větrací mřížka je vhodná do koupelen o šířce 50 mm a 1,5 mm. 50 mm røret går inn half strekningen a 1,5-tommers røret går hele veien. Tvoří nedenfor.



Ventilační mřížku lze upevnit v røret ved å skru røret rychle a snadno vidět v detailech.

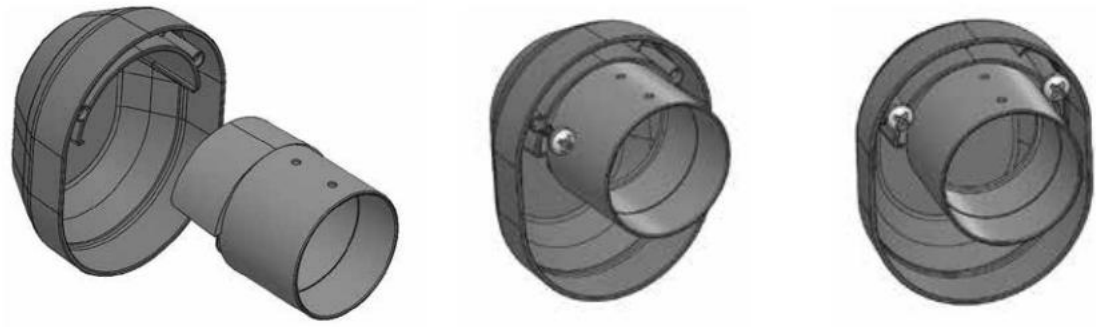


Pouze déšť je rozbítý a následující dešťové přeháňky jsou přiváděny společně s ventilační mřížkou pro déšť a déšť.

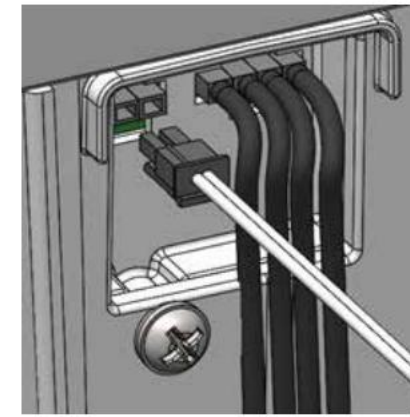
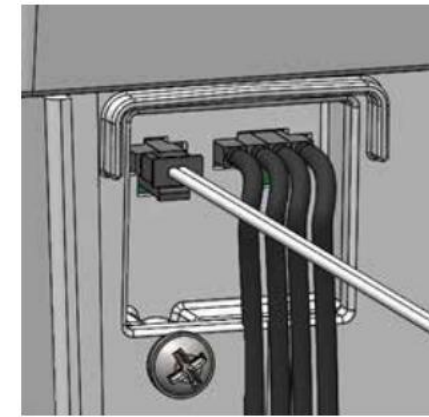
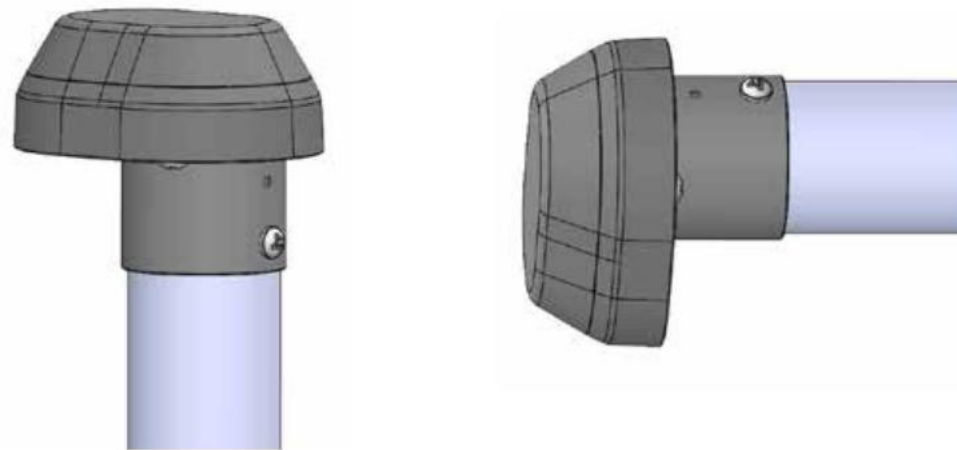
Větrací mřížka a střecha se podle potřeby montují společně s následujícími kabely.

Potok Koble na záchod

Hvis toaletní voda je čerstvá zelenina, må strømledningen kobles til toaletní pro festival. Etter vegg-mounting he ikke tilkoblingen tilgjangelig.



Shromážděné delene monteres deretter jsem rørender på together måte som vist a forrige seksjoner. Má také silnou sílu v horizontálním směru, pod kterým je držén pro lepší výhled na oblohu.

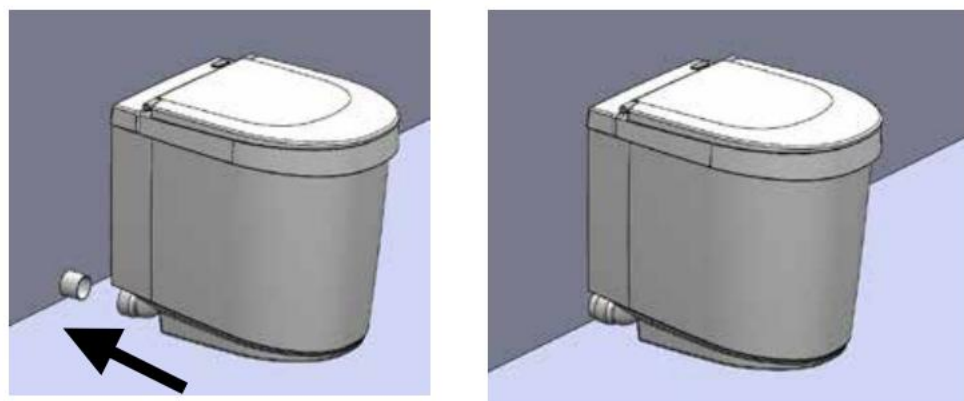


Toaleta nemá nic společného s elektřinou. WC páka s bateriovým liminátorem na 110-240 V včetně 12 V baterie. Napájecí zdroj má dostatek energie na to, aby otevřel dveře na toaletu přes merkede inngangen på. Sørg pro kontakty, které správně opravuje.

Ovladač na WC pro proud a hluk z dmyhadla a vzduch je odvětráván.



K dispozici je toaleta pro ventilaci a moč



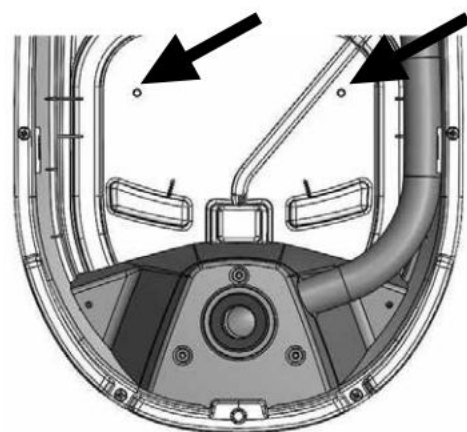
Slavnostní toaleta

OBS! Na záchod je dostatek energie pro páry. Etter å ha festet toalettet har man ikke tilgang til til baksi-den av toalettach the cables er tilkoblet.

Drobná je zkonstruována s vícenásobnou skříní téměř toaletou až po gulvet nebo veggen. Pro nejlepší stabilitu lze použít alternativní kombinace.

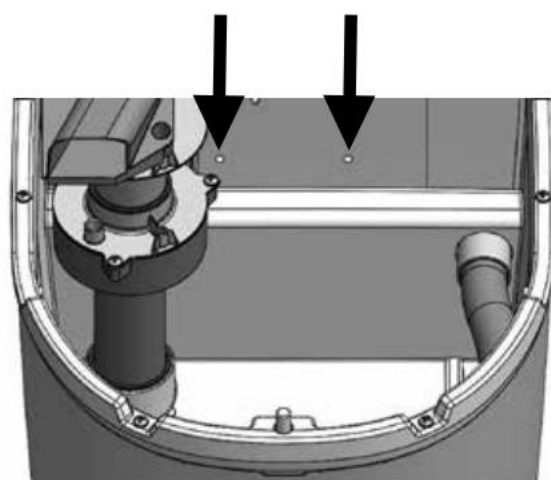
Gulv

Pro pevnou toaletu na záchodě udělejte následující skruen eller en annen skrue som he egnet for formålet. Má vyklápěcí plochu v záchodové míse, plast uprostřed hullet fjernes med et vhodné verktøy.



Veg

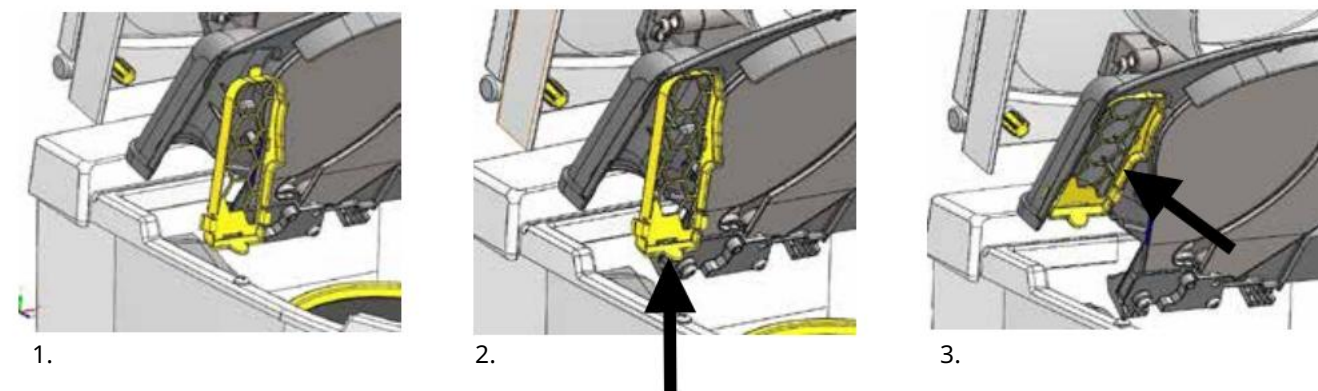
Bruk medfølgende skrueskive a skru i følgende hull pro å feste i veggen.



Monter téměř viftefilter

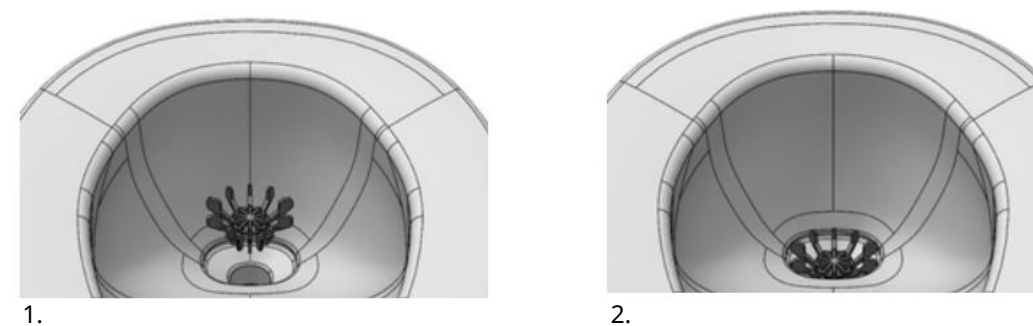
Pro å sikre et luktfritt špatné a na avfallet tørkes ut skal toalettet konstantní ventilaci. Pro pohled na vzduch je potřeba propojení s můstkem a filtrem ve vzduchovodech. Toto filtruje a je namontováno na páku. Skal monteres på plass som vist på tvoří nedenfor. Pro u filtret skal fungere čisté, bør rengjøres s jevne mellomrom.

Pro instalaci vodního filtru na toaletu je třeba použít následující:



Plassering a kurv pro avløpsrens

Prohlédněte si následující křivky pro avløpsrens in uinslangen. Pěkná péče v obchodě ingen v oblasti urinslangen.





VAROVÁNÍ!

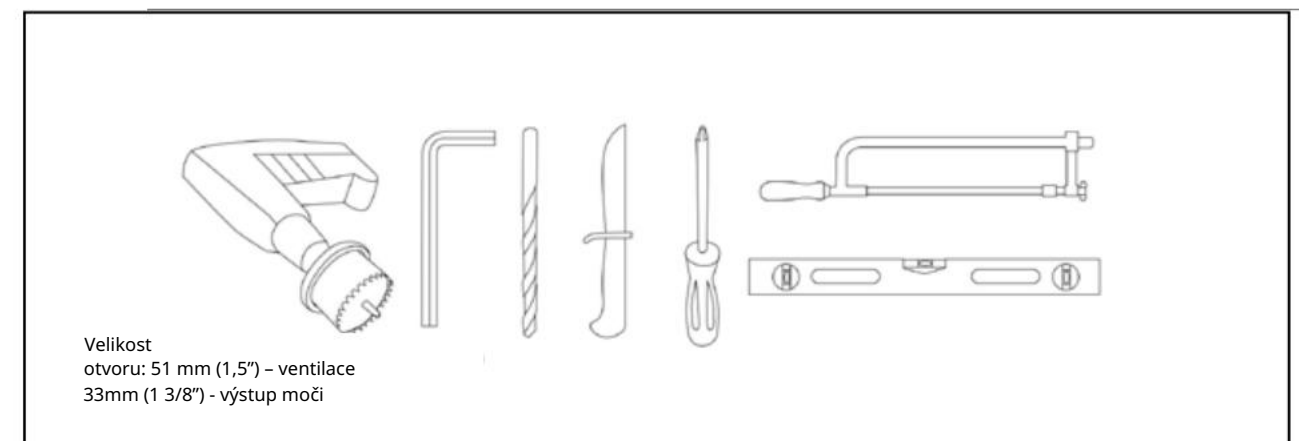
Před vrtáním otvorů do stěny nebo podlahy: Ujistěte se, že je možné vyvrtat otvor v místě prostupu stěnou a že jsou splněny všechny konstrukční požadavky na potrubí. Nezapomeňte, že elektrické kabely, trubky, těsnění nebo nosná konstrukce mohou být skryty ve stěně.

UPOZORNĚNÍ! Ověřte si u místního úřadu pro životní prostředí, které místní předpisy se na vás vztahují. Vždy byste měli dodržovat místní předpisy.
Můžete se také podívat na montážní video na www.separett.com.

Aby toaleta zůstala bez zápachu, musí být ventilátor na toaletě neustále v provozu. To umožňuje neustále větrat toaletu novým vzduchem. Dále je vyžadováno:

1. Ve stejné místnosti by neměl být žádný další ventilátor/ventilátor, který také vytváří proudění vzduchu.
2. Musí být zajištěno, aby do místnosti proudil nový vzduch z venkovního prostoru. Vzduch by měl být přiváděn co nejbližší k toaletě.

Užitečné nástroje



Toto je zahrnuje

1 x 90stupňový konektor potrubí



1 x stěnový kanál 40 cm (15,75")



Čistič odtoků jako vzorek



Kompostovatelné sáčky "Tiny"



"Malý" savý hadřík



1 x Nástavec na močovou misku



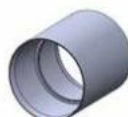
3 x montážní šrouby pro
Držák na stěnu nebo na podlahu



1 x Pevné víko nádoby



1 x adaptér na potrubí 50 mm na 1,5"
(Plán 40)



1 x koš na čistič odpadů Tiny



1 x ventilační mřížka 50 mm/1,5"



1 x „Tiny“ pláštěnka



2 x šrouby proti dešti



1 x náčrt rozměrů sestavy



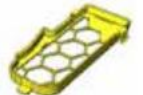
1x Eliminátor baterie



1x 12V kabel k baterii



1x Filtr ventilátoru



1 x trubice na moč



1 x 32mm přímá trubková
spojka



1 x 32mm 90° trubkový
konektor



Jednotlivé kroky montáže

Další informace pod každým nadpisem

1. Umístění toalety 2.
Vyvrtní otvorů podle rozměrového náčrtu 3. Položení
potrubí pro ventilaci 4. Položení odtoku moči 5.
Instalace větrací mřížky nebo
krytu proti dešti 6. Připojení ke zdroji el. ventilační potrubí a
odvod moči 8. Připevněte toaletu ke
stěně a/nebo podlaze 9. Nainstalujte pevný filtr ventilátoru

10. Vložte koš na čistič odpadu

Umístění toalety

Separett Tiny nevyžaduje specifickou pokojovou teplotu a pracuje v chladných i teplých místnostech. Musí však existovat možnost odvodu moči a instalace potrubí pro ventilaci.

Toaleta je navržena tak, aby byla umístěna na podlahu ke stěně a měla by být připevněna buď k podlaze, ke stěně nebo k oběma, aby byla zajištěna větší stabilita.

Vyvrtejte otvory podle rozměrového náčrtu

Přiložený rozměrový náčrt znázorňuje možné alternativy montáže odtoku moči a ventilačního potrubí skrz stěnu za toaletou nebo skrz podlahu. V těchto možnostech jsou trubky skryté.

Položení potrubí pro ventilaci

Toaleta je určena pro trubky 50 mm (vnější rozměry). Pro optimální funkčnost doporučujeme vlastní montážní sadu Separett, která obsahuje trubky a úhelníky ve správných rozměrech.

Separett Tiny lze instalovat s ventilačním potrubím o délce až 5 m dvěma 90stupňovými spojkami potrubí. Odvětrání může být přes zeď, podlahu nebo střechu, například až na studenou střechu a ven vhodnou stranou domu. Pokud jsou ventilační potrubí již na svém místě z předchozí instalace toalety, lze toaletu připojit k tomuto potrubí.

Předpokladem je, aby neměřila méně než 50 mm a aby byly splněny požadavky na potrubí. Pokud potřebujete delší potrubí nad rámec výše uvedených doporučení, máte možnost nainstalovat přídatný ventilátor (č. položky: 13008)

Toaleta je dodávána s konektorem, který umožňuje připojit přiloženou 40 cm dlouhou 50 mm trubku k 1,5palcové trubce (plán 40). Další informace naleznete v části X.

X. Připojení toalety k 1,5palcové trubce

Ujistěte se, že potrubí je co nejkratší a nejjednodušší, protože vnitřní průměr těchto trubek je menší než trubek ve ventilační sadě Separett, což má za následek omezené proudění vzduchu. Pro tyto sestavy se doporučují maximálně 4 m dlouhé trubky a 2 90stupňové trubkové spojky.

Toaleta je určena pro přímé připojení potrubí 50 mm. Toaleta je také dodávána s konektorem pro připojení 1,5palcové trubky (plán 40) k toaletě. Přiložená 50mm trubka se používá pro připojení k toaletě nebo přiložená 90stupňová trubková spojka. Trubku 50 mm je nejlepší zkrátit na vhodnou délku. Pomocí konektoru pokračujte v montáži s 1,5" trubkou (plán 40).

1,5palcové trubky (plán 40) mají menší vnitřní průměr. Pro zajištění dobré funkčnosti byste se měli při použití těchto trubek zaměřit na co nejkratší a nejjednodušší vedení. Celková délka potrubí by měla být menší než 2 m a doporučuje se maximálně 2 90° úhly.

Instalace bez viditelných trubek

Pro položení trubky dozadu nebo do strany se používá přiložená 90stupňová trubková spojka. Konektor je umístěn podle obrázku níže a otočený dozadu. Někdy může být obtížné umístit součást na místo. Pro usnadnění montáže můžete použít například vazelínu.



Dodávané ventilační potrubí se pak připojí k 90stupňovému konektoru. Tato trubka je dlouhá 40 cm, což obvykle stačí na to, aby prošla vnější stěnou. Pokud jsou potřeba další trubky pro nasměrování vzduchu ven, doporučujeme ventilační sadu od Separett for Tiny (č. položky 1344). Součástí jsou 4 metrové trubky a 90 stupňové spojky, díky kterým je další montáž zjednodušena. Ty lze také použít k přeložení potrubí podél fasády domu. Upozorňujeme však, že pro zajištění komplexní funkčnosti po celý rok se doporučuje co nejkratší doba instalace.



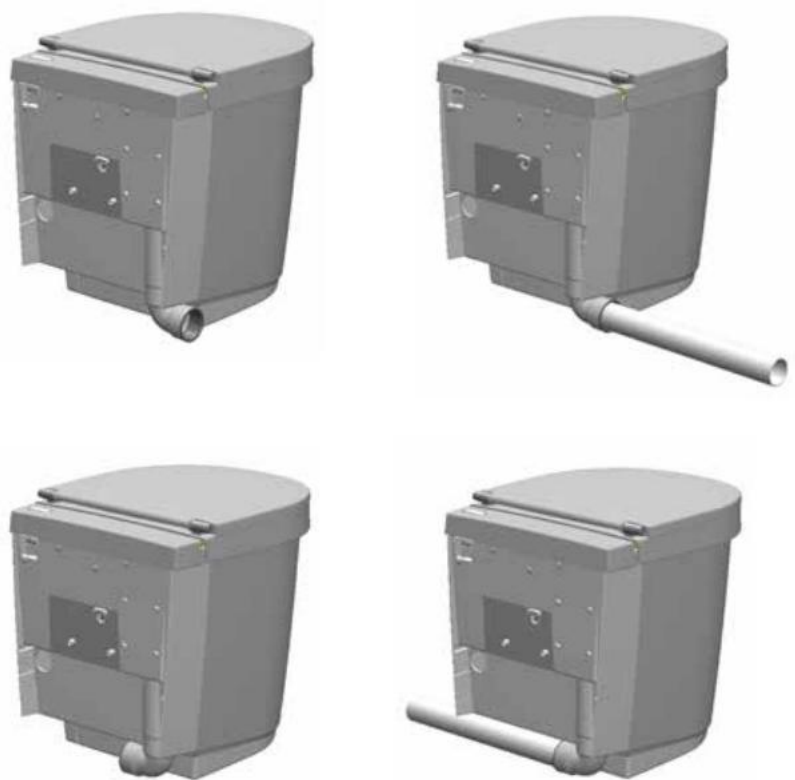
Pokud má být instalace provedena přes podlahu, je potrubí připojeno přímo k toaletě, jak je znázorněno níže.

Na obrázku níže můžete vidět, jak by spojení s Tiny mohlo vypadat.



Alternativní instalace – s viditelnými trubkami

V případech, kdy instalace se skrytým potrubím není možná, je ventilační potrubí vedeno otočením konektoru potrubí o 90 stupňů doprava nebo doleva, jak je znázorněno na následujících obrázcích. Potrubí by pak mělo být provedeno v souladu s doporučeními pro pokládku ventilačních potrubí. Pokud jsou potřeba další trubky pro nasměrování vzduchu ven, doporučujeme ventilační sadu od Separett for Tiny. To zahrnuje 4 metrové trubky a 90stupňové spojky, které usnadňují další montáž. Ty lze také použít k přeložení potrubí podél fasády domu. Upozorňujeme však, že pro zajištění komplexní funkčnosti po celý rok se doporučuje co nejkratší doba instalace.



Položení odtoku moči

Součástí WC je 2 m dlouhá močová hadice. Chcete-li jej připojit k toaletě, použijte přiloženou přímou trubkovou spojku nebo 90stupňovou trubkovou spojku. Podobně jako při instalaci ventilačních trubek lze i odvod moči napojit tak, aby v příslušné toaletní místnosti nebylo vidět žádné potrubí. Chcete-li to provést, nakloňte konektor 90 stupňů dolů nebo dozadu, jak je znázorněno níže.

Doporučení pro instalaci odtoku moči

Podobně jako odvětrávací potrubí lze i odtok moči Tiny položit tak, aby potrubí zůstalo skryté v příslušné místnosti. Níže je uvedeno několik tipů, které byste měli dodržovat, abyste zajistili dobrou funkci odvodu moči po delší dobu a po celý rok.

- Pokud procházíte izolovanou stěnou nebo stěnou se vzduchovou mezerou mezi vnitřní a vnější stěnou, musíte použít trubku k protažení nebo alternativně vést hadici trubkou. Trubky se používají ke snížení rizika výskytu škůdců, kteří by mohli potrubí poškodit.
- Pokud potřebujete odvádět moč na vzdálenost delší než 2 m, kterou měří dodávaná hadice, budete muset po těchto 2 metrech přejít na potrubí. Vzhledem k tomu, že moč obsahuje soli, které se mohou usazovat v potrubí/hadicích, doporučujeme pro následující potrubí při instalaci delší než dva metry průměr alespoň 40 mm, aby nedošlo k ucpání.
- Zajistěte, aby byl v celém potrubí vždy sklon nejméně 2 stupně. Také se ujistěte, že ohyby v hadici nevytvářejí vzduchové kapsy.
- Pokud má být toaleta používána v zimě, musí mít trubky vedené venku průměr minimálně 40 mm.
- Při použití v zimě navíc doporučujeme izolovat části potrubí, které se nacházejí venku, izolací potrubí. Taková izolace je k dispozici ve většině železářství.
- Důležitým pravidlem pro instalace větší než dva metry je, že čím dříve přejdete na potrubí s větším průměrem, tím menší je riziko ucpání potrubí.
- Nepokládejte potrubní přípojky do blízkosti elektrických spotřebičů nebo zásuvek ve zdi. To má zabránit kontaktu kapalin s elektřinou v případě úniku.

Instalace bez viditelného odtoku moči

Pro instalaci bez viditelné trubky použijte 90stupňovou trubkovou spojku pro odvod moči směrem dolů nebo rovnou trubkovou spojku pro odtok zpět. Podívejte se na obrázky níže. Pomocí přiloženého náčrtu s montážními rozměry umístíte otvory ve stěně nebo podlaze na správné místo.



Instalace s viditelným odvodem moči

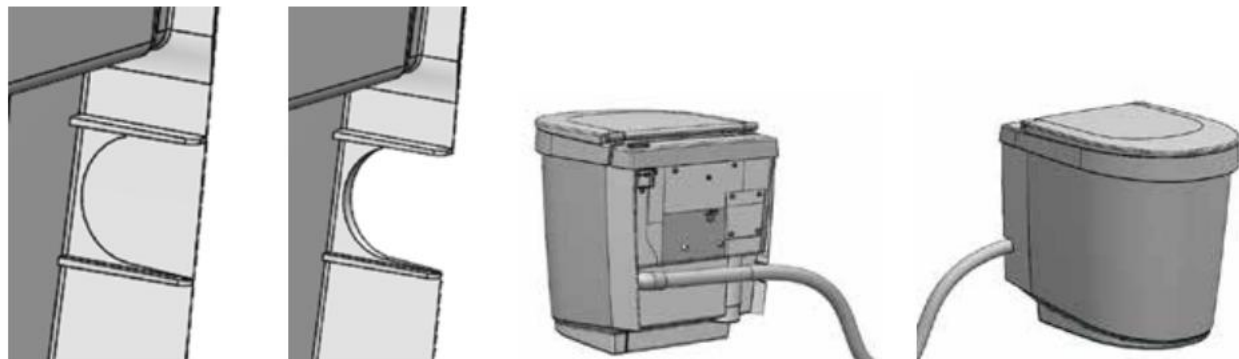
V případech, kdy instalace bez viditelných trubek není možná, je použita 90stupňová trubková spojka pro vedení odtoku moči na stranu (vpravo nebo vlevo), jak je znázorněno na následujících obrázcích.



Pokud je odtok moči veden stranou, když je toaleta umístěna ke stěně, musí být močová hadice vedena boční stranou toalety. To vyžaduje vyvrtání otvoru do plastu. Pro dosažení nejlepších výsledků použijte stejný vrták, který jste použili k vrtání otvorů do zdi. Každá strana toalety je označena, kde se má vyvrtat otvor - viz obrázky níže. Pokud je přístup vrtákem zevnitř obtížný, je nejlepší nejprve vyvrtat malou díрку uprostřed malým vrtákem a poté pokračovat ve vrtání zvenčí. Jemnou hranu získáte nožem nebo brusným papírem.

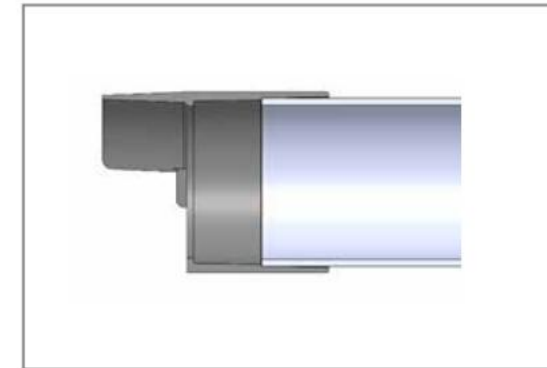
Pokud chcete odtok moči posunout dále do místnosti, použijte přiložený nástěnný držák na močovou hadici.

Ujistěte se, že vedení má souvislý sklon a že jste si přečetli doporučení pro pokládku odtoku moči.

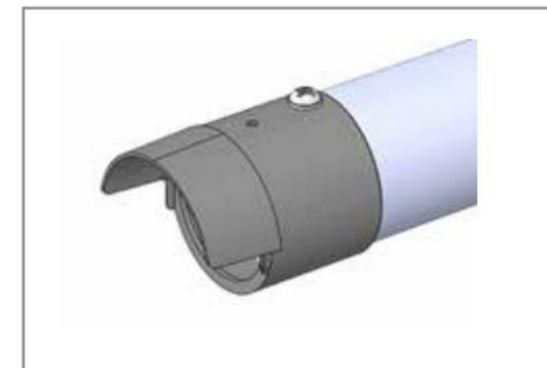
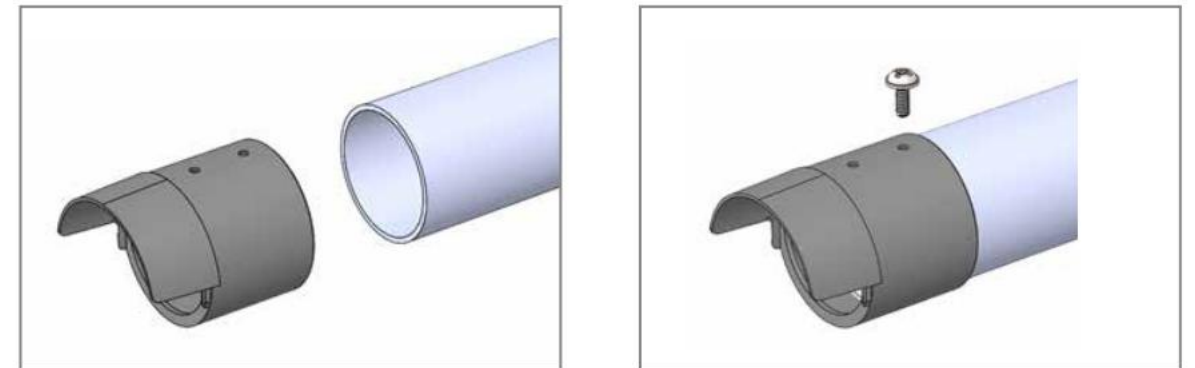


Montáž větrací mřížky nebo pláštěnky

Je třeba zajistit, aby byl konec ventilační trubky chráněn před deštěm a sněhem a aby se do toalety nemohl dostat hmyz. K tomuto účelu je součástí dodávky větrací mřížka s integrovanou sítí proti hmyzu. Tato větrací mřížka se používá, když je konec trubky položen vodorovně a musí být instalován stínící plochou nahoru, aby byla chráněna před deštěm a sněhem. Větrací mřížka je vhodná pro potrubí 50 mm i 1,5 palce. Trubky 50 mm lze zasunout do poloviny a trubky 1,5 palce lze zasunout úplně. Viz obrázek níže.



Větrací mřížku lze k potrubí připevnit přišroubováním potrubí podle označení na dílu.

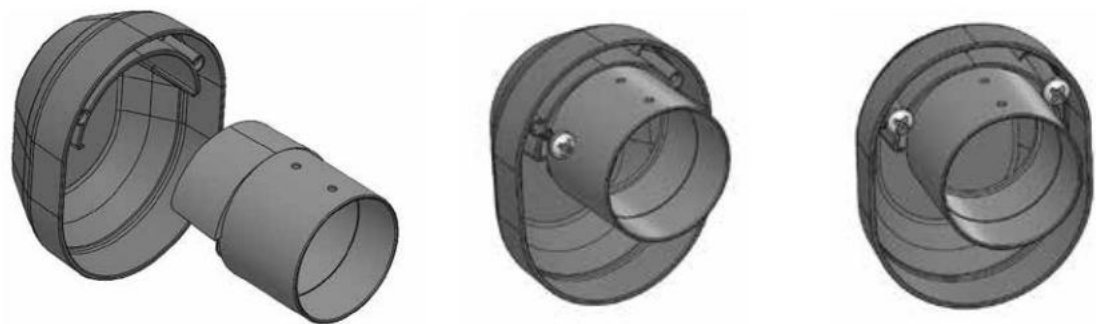


Pokud je konec trubky položen svisle, použije se přiložená pláštěnka spolu s ventilační mřížkou, aby se do trubky nedostal déšť a sníh.

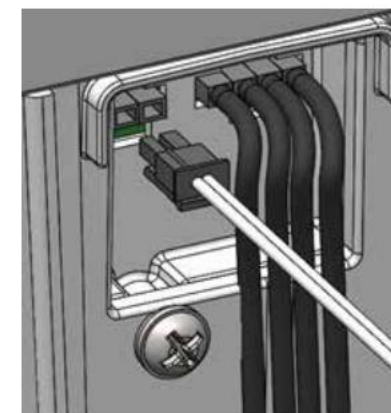
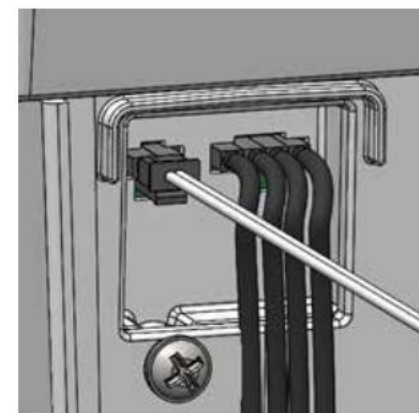
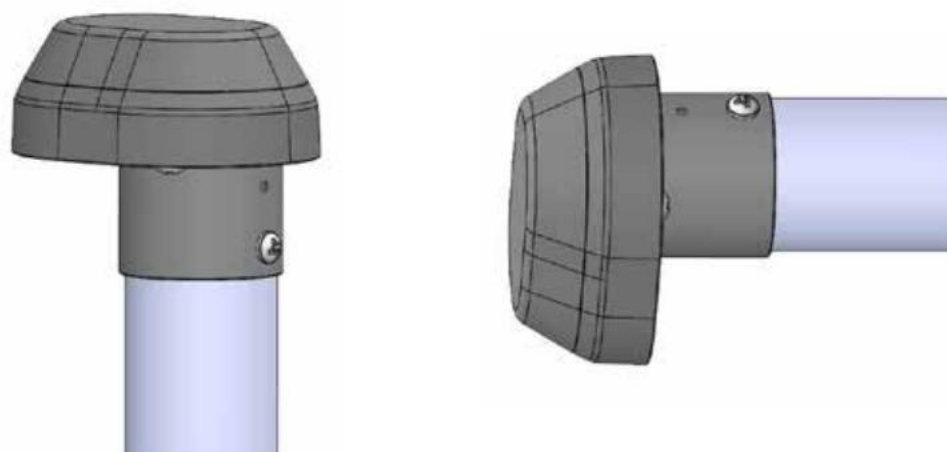
Větrací mřížka a kryt proti dešti jsou smontovány podle obrázku níže pomocí dvou dodaných šroubů.

Připojení ke zdroji napájení

Pokud je toaleta namontována ke stěně, musí být napájecí kabel připojen k toaletě před montáží. Po montáži na stěnu již připojení není přístupné.



Smontované díly jsou pak sestaveny jako konce trubek, jak je znázorněno v předchozích částech. V náročnějších podmínkách je možné pláštěnku použít i na vodorovné zakončení trubky, aby byla zajištěna lepší ochrana proti povětrnostním vlivům a větru.

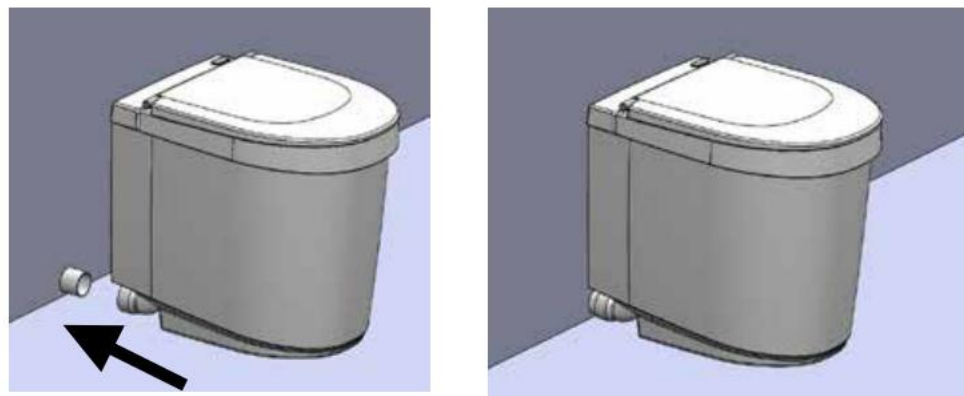


Toaleta musí být připojena ke zdroji energie. Součástí balení je eliminátor baterie 110-240V a kabel 12V baterie. Bez ohledu na volbu zdroje napájení se kabely zapojují do označené přípojky na zadní straně toalety - viz obrázek výše. Ujistěte se, že je zástrčka pevně připojena.

Zda je toaleta napájena, můžete zkontrolovat podle pocitu, zda vzduch proudí ventilačním otvorem.



Napojení toalety na ventilační potrubí a odvod moči



Upevnění toalety

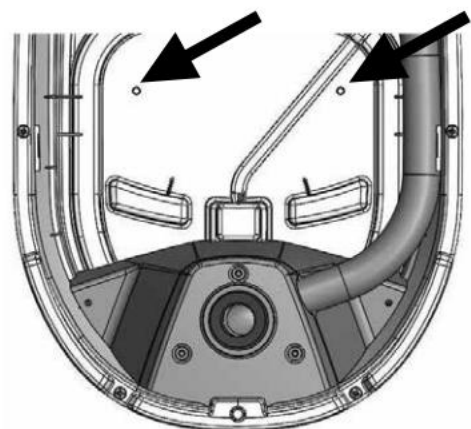
UPOZORNĚNÍ! Před připojením toalety připojte napájecí kabel. Protože po jeho připevnění už není přístupná zadní část toalety, kam je připojen kabel.

Tiny je navržen tak, aby bylo možné toaletu přišroubovat k podlaze nebo stěně. Pro optimální stabilitu je nejlepší kombinovat obě možnosti.

Podlaha

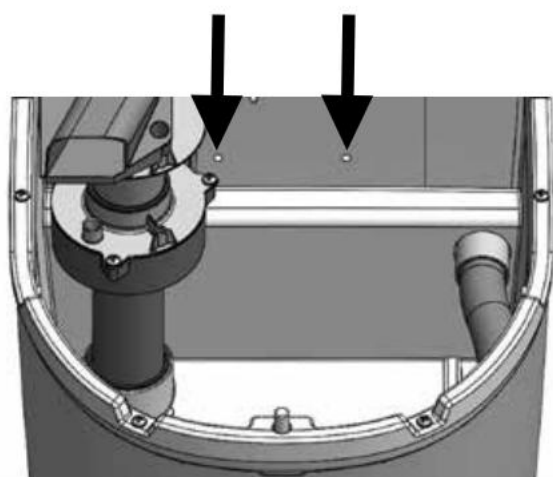
K upevnění toalety k podlaze použijte dodaný šroub nebo jiný šroub vhodný pro tento účel.

Na dně toalety jsou dva otvory pro šrouby, plast uprostřed otvoru se odstraní vhodným nástrojem.



Vand

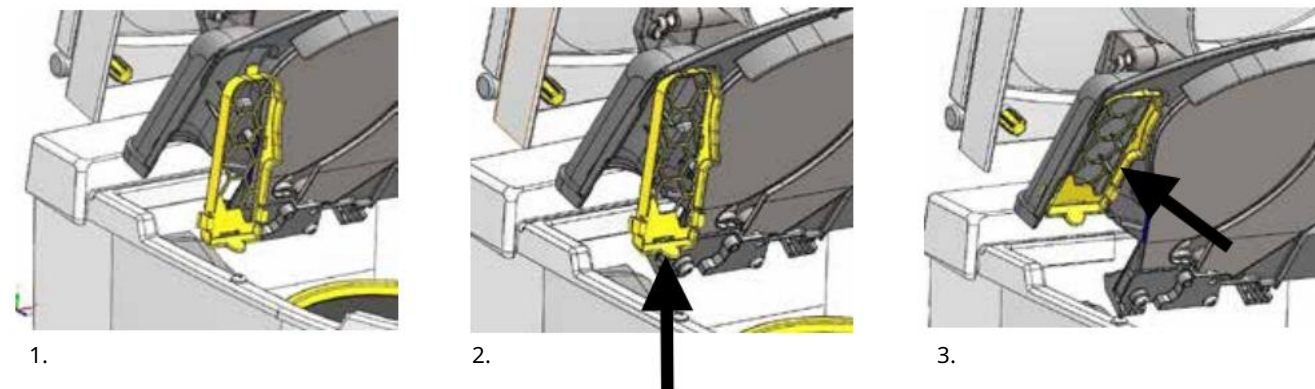
Pro připevnění na stěnu použijte přiloženou podložku a zašroubujte následující otvory.



Nainstalujte pevný filtr ventilátoru

Aby byla zajištěna koupelna bez zápachu a aby se zajistilo vysychání pevných látek, je toaleta neustále větrána. Pro ochranu ventilátoru před nečistotami a prachem je do vzduchového potrubí vložen filtr. Tento filtr není při dodání smontován, ale měl by být nainstalován na místě, jak je znázorněno níže. Pro zajištění dobré funkčnosti by měl být filtr čištěn v pravidelných intervalech.

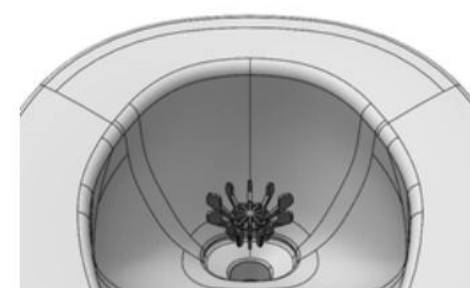
Chcete-li nainstalovat žlutý filtr ventilátoru na toaletu, postupujte takto:



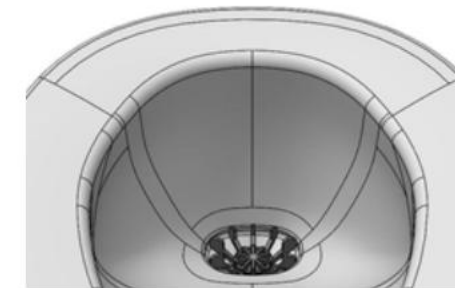
Košík pro něj

Použijte čistič odtoků

Umístěte přiložený koš na čistič odtoku do močového kanálu. Sítko zajišťuje, že se do odtoku moči nedostanou žádné velké předměty.



1.



2.



POZORNOST!

Avant de percer les murs ou les sols, vérifiez que la zone de percement du mur permet de percer un trou et que la tuyauterie répond aux exigences de construction. Gardez à l'esprit que le mur peut cacher, par exemple: câble électrique, tuyauterie, matériau d'étanchéité, structure porteuse.

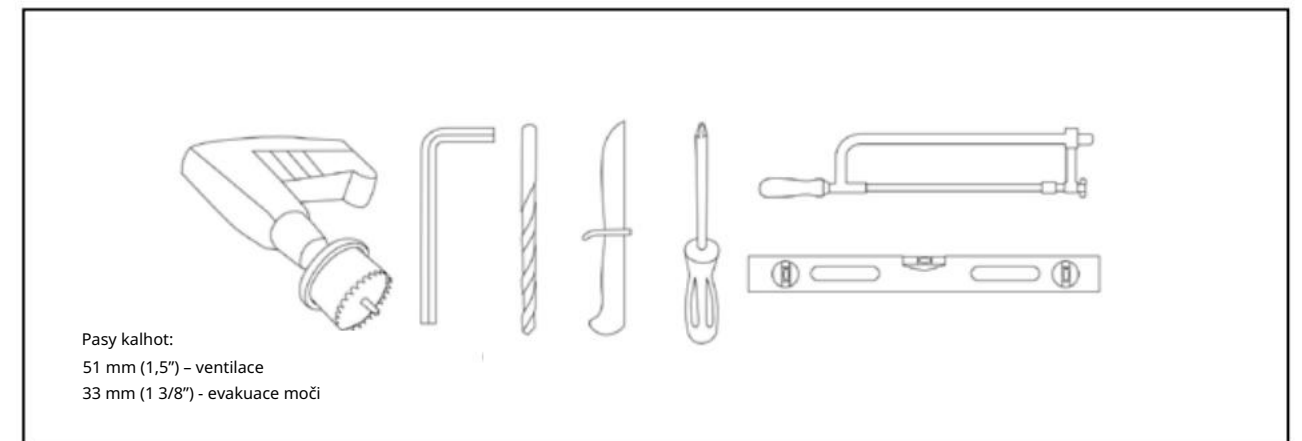
Důležité upozornění: všechny požadavky agentury pro životní prostředí kompetentní, které jsou pravidla aplikovatelné v vaší obci. Toujours respectez les réglementations locales.

Podívejte se na instalační video na www.separett.com

Pour des toilettes sans odeurs, le ventilateur doit être constamment en marche pour pouvoir ventiler et recevoir de l'air non vicié à redistribuer. Pour ce faire:

1. Také ventilátor nebo odsavač lze nalézt ve stejném kusu,
2. assurez-vous que l'air renouvelé pénètre dans la pièce depuis l'extérieur. Nasávání vzduchu nevychází z možných toalet.

Odpad užitkový



Součástí produktu

1 x kód při 90 stupních



1 x ventilační mřížka 50 mm / 1,5"



1 x dveře pro průchod stěnou 40 cm (15,75")



1 x kupé větrací otvor Tiny



Échantillon de nettoyant de l'évacuation



2 x vis pour coupe ventil



Sáčky do kompostéru Tiny



1 x montážní schéma



Échantillon de ruban absorbent Tiny



1x elektrický přívod jídla



1x prodlužovač moči



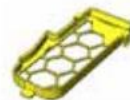
1x 12V kabel k baterii



3 x vis de montáž pro upevnění na stěnu nebo na slunce



1x filtr ventilátoru



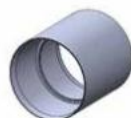
1 x couvercle de bac à déchets



1 x flexibilní nalévání moči



1 x 50 mm 1,5" adaptér (příloha 40)



1 x manchon droit 32 mm



1 x panier pro síťovku evakuačního Tinyho



1 x 32 mm úhel 90°



Fáze instalace

Lisez en detail sous chacune des rubriques

1. Umístění toalety
2. Percer selon le schéma coté
3. Instalace větracího zisku
4. Installer la tuyauterie pour l'urine
5. Nainstalujte větrací mřížku nebo ventil kupé
6. Raccorder l'electricité aux toilettes
7. Raccorder les toilettes à la gaine de ventilace et au flexibilní pour l'urine
8. Fixer les toilettes au mur ou au sol ou aux deux
9. Upevněte filtr ventilátoru
10. Umístěte košík pro evakuační laik

Umístění toalety

Samostatný Tiny ne vyžaduje zvláštní podmínky teploty a je také přizpůsoben endroits chauds qu'aux endroits froids. Hlavici lze použít k odsávání moči a instalaci ventilačního zisku.

Toalety nejsou conçues pro reposer au sol adossées au mur. Pour une stabilité accrue, pohodlí ustalovače au sol, au mur ou aux deux.

Percer selon le schema coté

Schéma coté ci-joint illustre les options possible de l'installation de l'évacuation de l'urinoir et de la gaine de ventilace à travers le mur derrière les toilettes ou à travers le sol.

Instalace ventilačního zisku

Toalety jsou conçues pour des canalisations de 50 mm (venkovní rozměry). Pro optimální funkci se doporučuje použít instalační sadu Separett, která vyhovuje rozměrům kanalizace a úhlů aux bonnes.

Separett Tiny můžete instalovat s větracím ziskem až do 5 m a s úhly 90°. Větrání může procházet přes stěnu, slunce nebo strop, například se vstupem ve světle ventilace a sortie du côté approprié domu. Zisk ve ventilaci z předinstalované instalace, toalety se dají přizpůsobit tomuto zisku, takže rezerva není tak malá, jak 50 mm a odpovídá normám odsávání. Kromě toho můžete nainstalovat zisk extrakce plus longue qui va au-delà des doporučení ci-dessus en installant un extracteur supplémentaire. (číslo produktu: 13008)

S toaletami je čtyřhranná tyč pro umístění kanalizace o délce 40 cm a průměru 50 mm à un 1,5" (ann-exe 40). Pour plus d'information à ce sujet, consultez la party X.

X. Lors du raccordement des toilettes à une 1,5"

Využijte dlouhou kanalizaci z vnějšku kurtu a prvek, který umožňuje mít průměr vnitřních kanalizací, je inférieure aux canalisations du kit de ventilace de Separett, d'où des omezení debit air. Doporučují se nalévací instalace, maximálně 4 m kanalizace a 2 kanály po 90°.

Toalety jsou napojeny přímo na kanalizaci 50 mm. Součástí dodávky je nástavec pro připojení kanalizací 1,5" (příloha 40). Velikost 50 mm, což jsou čtyři, se používá pro dva kabelové klozety nebo pod úhlem 90° i čtyři. Coupez le tuyau 50 mm à la Bonne longueur. Pomocí raccordu dokončete instalaci pomocí 1,5" kabelu (příloha 40).

Kusy 1,5" (příloha 40) mají vnitřní průměr plus malý. Za účelem použití můžete cvičit i trakci a něco, čím je možné dosáhnout dobré funkce. Celková délka dílů je 4 m níže a doporučují se maximálně 2 řádky po 90°.

Instalace bez zjevné kanalizace

Barva při 90°, což je fourni, se používá pro fair glisser les tuyaux vers l'arrière nebo sur le côté. Placez le coude comme illustré ci-dessous et tournez-le vers l'arrière. Barvu je velmi těžké splnit na místě. Pro usnadnění montáže použijte například vazelínu.



Ventilační zisk, který je čtyři, je ensuite raccordée au coude à 90°. Zisk 40 cm stačí k přejetí vnější části. K odsávání vzduchu z vnějšku domu je potřeba další příslušenství a doporučuje se ventilační sada od Separett (číslo produktu 1344) pro Tiny. Celui-ci comprend 4 m de gaine et des coudes pour monter simplement une installation supplémentaire. Můžete použít nástroj k jeho výměně a získat přístup k fasádě domu. Všimněte si, že instalace je také možná a doporučena pro zaručení optimální funkčnosti po celý rok.



Lorsque l'installation traverse le plancher, la gaine est directement ac-couplée aux toilettes comme illustré ci-dessous.

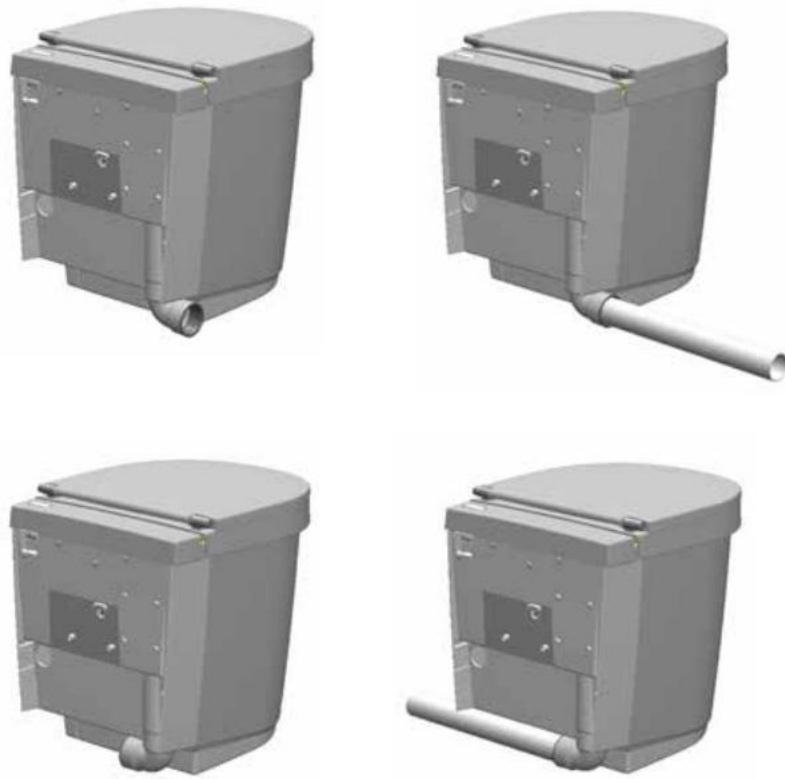
Croquis ci-dessous illustre ce à quoi připomínající raccord à Tiny.



Alternativa instalace se zjevnými kanalizacemi

V případě nebo instalace bez kanalizace je zjevně nemožná, je zisk ventilace namířen proti výkonu nebo gauche, v otočné barvě v 90°, jak je znázorněno ci-dessous. Rozmístění zisku je rovněž realizováno v souladu s doporučeními pro polohu zisku ventilace.

Dodatečné zisky jsou nutné k odsávání vzduchu z vnějšku domu a doporučuje se ventilační sada od Separett pour Tiny. Celui-ci comprend 4 m de gaine et des coudes pour monter simplement une installation supplémentaire. Můžete použít nástroj k jeho výměně a získat přístup k fasádě domu. Všimněte si, že instalace je také zdvořilá a je možné ji doporučit, aby byla zaručena optimální funkčnost po celý rok.



Installer la tuyauterie pour l'urine

Toalety jsou k dispozici s flexibilní močí 2 m. Comme pour l'installation de la gaine de ventilation, můžete použít raccorder le flexibilně nalévat l'urine de sorte qu'aucun tuyau ne soit zjevné à l'endroit où sont installées les toilettes. Pour cela, otočte coude à 90° vers le bas ou vers l'arrière conformément aux

illustrace ci spodní prádlo.

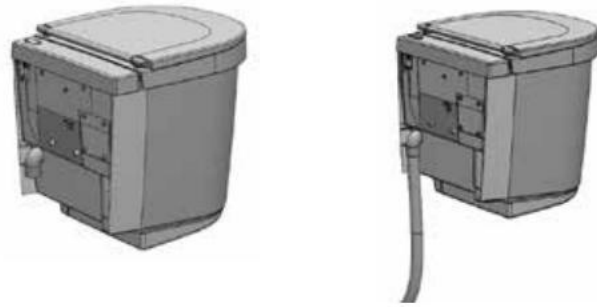
Doporučení pro flexibilní instalaci pro moč

To je pro zisk ventilace, s Tiny, flexibilní pro moč lze nasadit bez zjevných kanálů na toaletách. Voici quelques conseils à suivre pour un bon fonctionnement du flexibilní pour l'urine à long terme et tout au long de l'année.

- Pokud procházíte izolovanou stěnou nebo stěnou se vzduchovým prostorem mezi dvěma vnitřními a vnějšími částmi, můžete použít tuyauterie lors du pasáž nebo faire passer le flexibilně v tubusu. Trubky slouží ke snížení rizika poškození díla.
- Pokud je moč ve větší vzdálenosti 2 m od délky flexibilního founi, je faut vzdálena 2 m a lze ji použít na toaletě. To znamená, že obsah moči v sels může být akumulován v ohebných materiálech a nástrojích, nous doporučeno, pro instalaci větší než 2 m, což prodlužuje délku na průměr bouchonů 40 mm.
- Veuillez à toujours avoir une pente d'au moins 2° v ensemble de la tuyauterie ; To je také možné, když je vzduch na správné příležitosti pro flexibilní proudění.
- Pokud používáte toalety v zimě, pneumatiky na exteriéru jsou vidět v průměru 40 mm.
- Pokud používáte toalety v zimě, obdržíte pokyny od stran Tuyau, které jsou ve vnějším prostředí s izolací od Tuyau. Izolaci můžete získat z časopisu bricolage.
- Důležitým pravidlem pro instalační lůžka (plus de 2 m) je, že plus rychle přejdete na velikost plus velkého průměru, takže můžete riskovat bouchon.
- V blízkosti elektrických spotřebičů a nástěnných maleb je několik míst. Cela afin d'éviter qu'un liquide n'entre en contact avec l'électricité en cas de fuite.

Instalace bez flexibilní pro moč zřejmé

Pour un montage sans tuyaux zjevné, coude à 90° est utilisé pour guider l'urine vers le bas ou le man-chon droit pour aller vers l'arrière, comme illustré. Utilisez schéma coté ci-joint k umístění kalhot do zdi nebo na slunce na nejlepším místě.



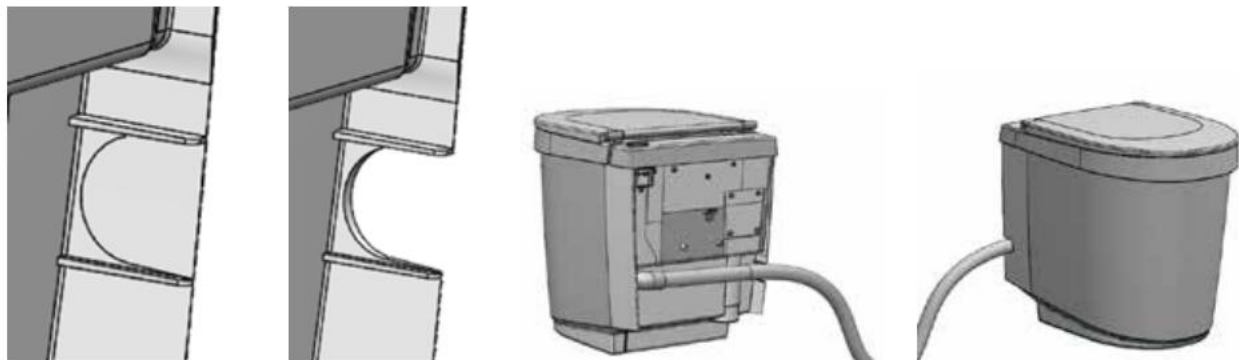
Instalace s flexibilní pro moč zřejmé

Dans le cas où l'installation sans canalisations zřejmě není možné, použijte coude à 90° pro pneumatiku le flexibilní pour l'urine sur le côté (droit ou gauche), conformément aux ilustrací ci-dessous.



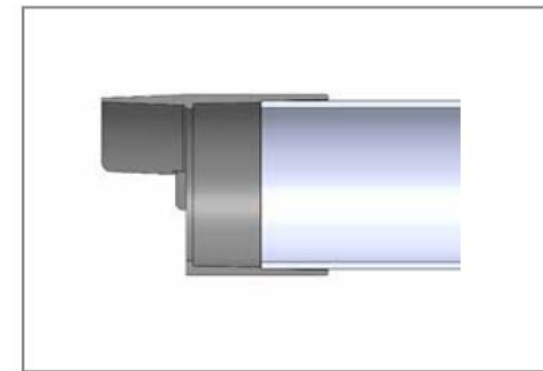
Pokud je flexibilní moč instalována na lůžku a toaletách u zdi, projde i lůžkem toalet, je tedy nutné použít plast. Pro lepší výsledek použijte to samé, co lze použít na perceraci stěny. Hlava záchodů, označení toho, co vidíte (srov. les illustrations ci-dessous). Je obtížné chránit interiér, používat malé perceuse pro spravedlnost vůči malému středu a chránit exteriér. Použijte couteau nebo verre papír k vytvoření pěkného okraje.

Pokud je pružný pro moč v kuse pneumatika plus bedra, použijte opěrnou stěnu pro flexibilní à moči fourni. To znamená, že flexibilní soit je zařazena na nejdělsí a poslouchejte doporučení pro nasazení flexibilní moči.

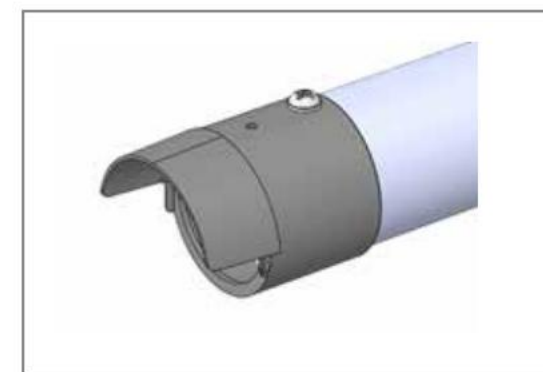
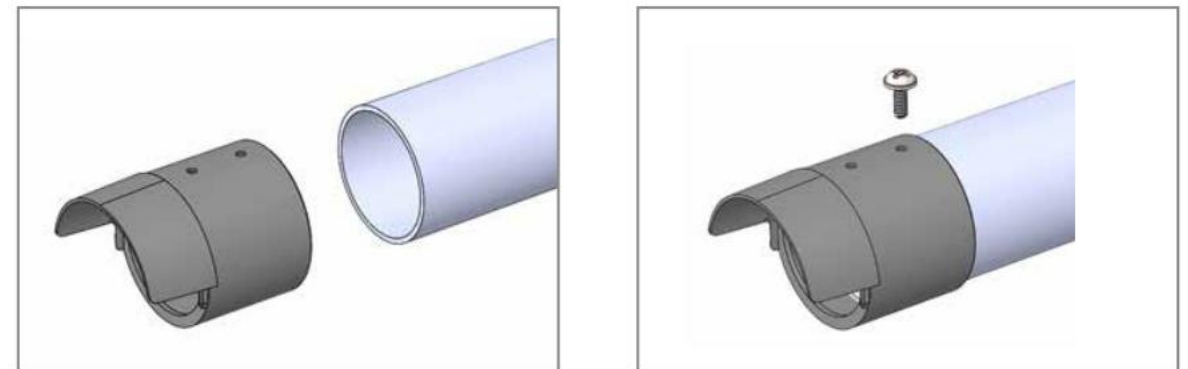


Montáž větrací mřížky nebo větracího krytu

Je důležité mít závoj, který má extrémní větrací zisk a chrání vodu, déšť a zabraňuje pronikání hmyzu na toalety. Pour ce faire, toalety jsou vybaveny větrací mřížkou s integrovanou moustiquaire. Tato větrací mřížka může být použita k prodloužení výšky stropu a je vodorovná a namontována s clonou nahoře, aby byla chráněna proti vodě a sněhu. Větrací mřížka je vhodná pro 50 mm i 1,5". Velikost 50 mm zabírá prostor a velikost 1,5" zabírá prostor. Srov. l'illustrace ci-dessous.

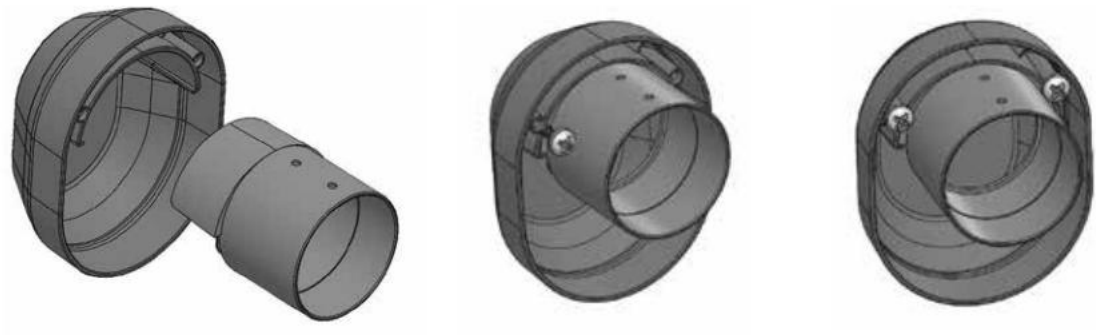


Větrací mřížka je pevná a viditelná na díl podle návodu na dílu.

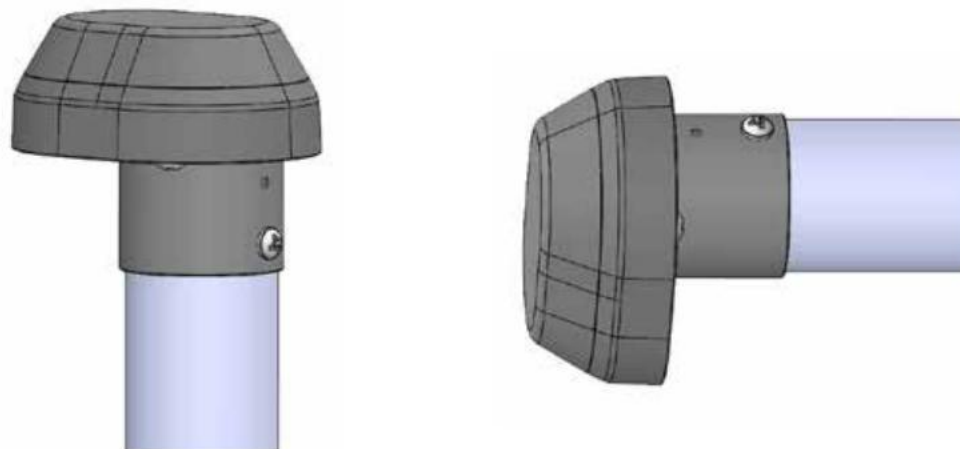


Pokud je zařízení extrémně vertikální, můžete použít čtyřcestný ventilační kryt se ziskem ventilace, abyste zajistili, že proudění vzduchu a dno nebudou proraženy v zařízení.

Větrací mřížka a ochrana jsou namontovány na dvou stranách digestoře, jak je znázorněno na ci-dessous.

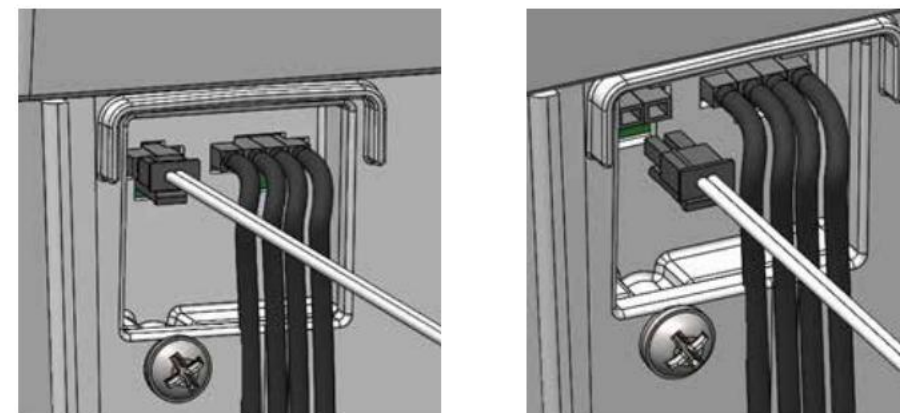


Les pièces assemblées sont ensuite montées comme extrémités de tuyau de la même manière que celle indiquée dans les précédentes. Je také možné použít napájecí zdroj s extrémně vodorovnou polohou v podmínkách plus exigeantes pro zajištění lepší ochrany proti teplotám a ventilaci.



Elektrický nabíječ s toaletami

Pokud jsou toalety namontovány ke stěně, cordon d'alimentation aux toilettes avant qu'elles ne soient fixées. Po montáži nástěnné malby není raccordement navíc přístupný.

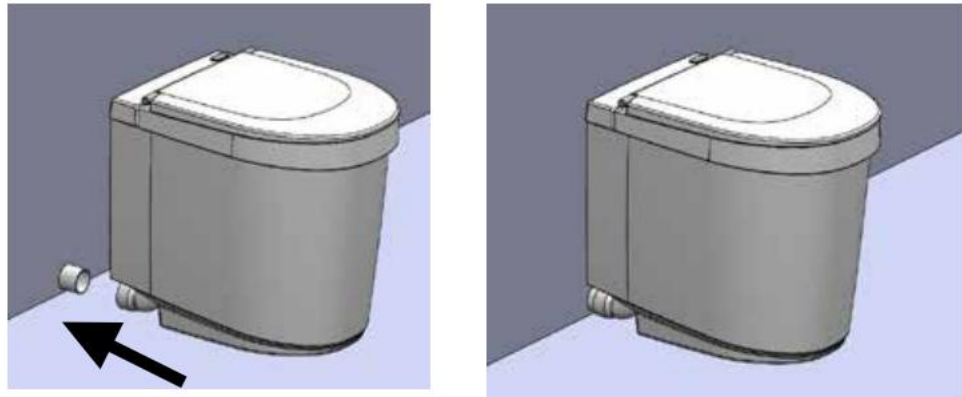


Toalety jsou vybaveny zdrojem potravy. Toalety jsou dodávány s napájecím zdrojem électrique 110-240 V a kabelem 12 V. Ten je dle výběru zdroje stravy, kabel se připojuje k toaletám u vchodu indiquée sur l' illustration ci-dessus. To znamená, že větve jsou správně opraveny.

Ověřte, že toalety jsou dostatečně pevné a kontrolují, že cirkulace vzduchu překračuje zisk ventilace.



Raccorder toaletní potřeby à la zisk z ventilace a flexibilní nalévání moči

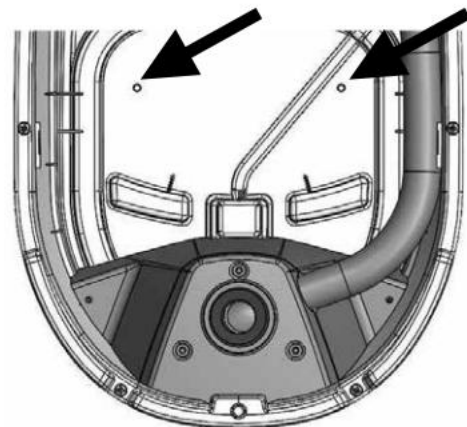


Opravte toalety

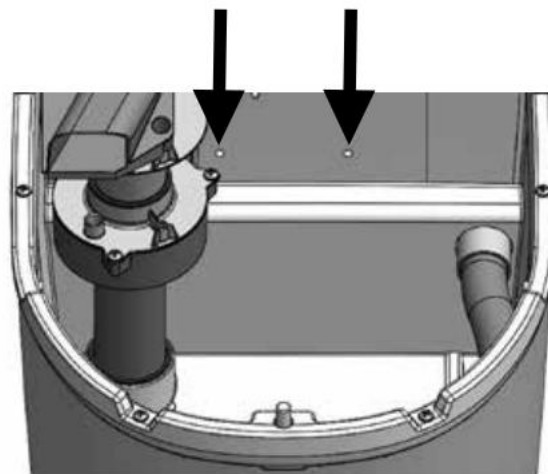
Důležité: raccordez toilettes cordon d'alimentation aux před montáží. Po instalaci máte přístup k toaletám nebo je kabel připojen k raccorde.

Tiny is conçu pour que les toilettes soient vissées au sol nebo au mur. Pro lepší stabilitu lze obě možnosti kombinovat.

Sol
 Pour fixer les toilettes au sol, utilisez la vis fournie ou une vis adaptée à cet use. Pokud se podíváte na základnu toalety, plast v prostředí trička je enlevé s nástrojem approprié.



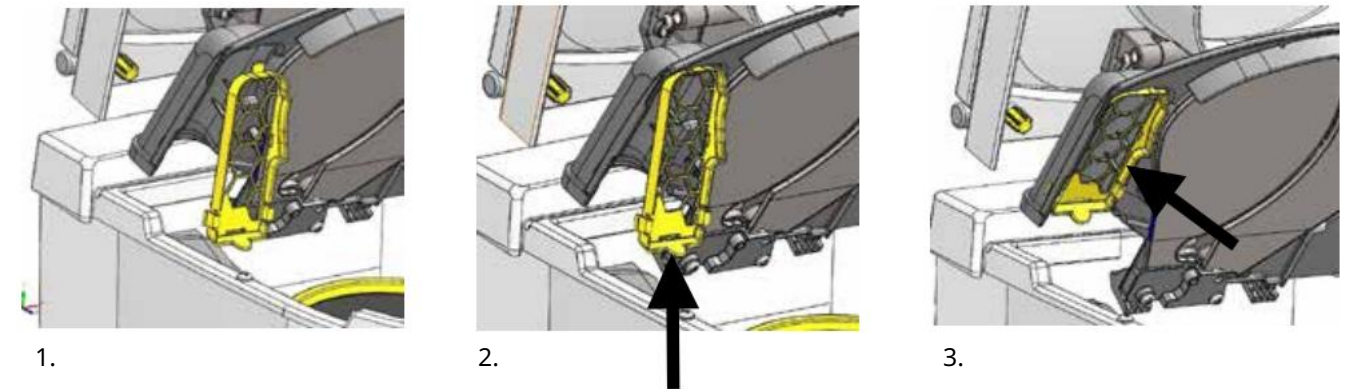
Mur
 Utilisez čtyřkolovou desku a podívejte se na ni v kalhotách pro upevnění na stěnu.



Opravte filtr ventilátoru

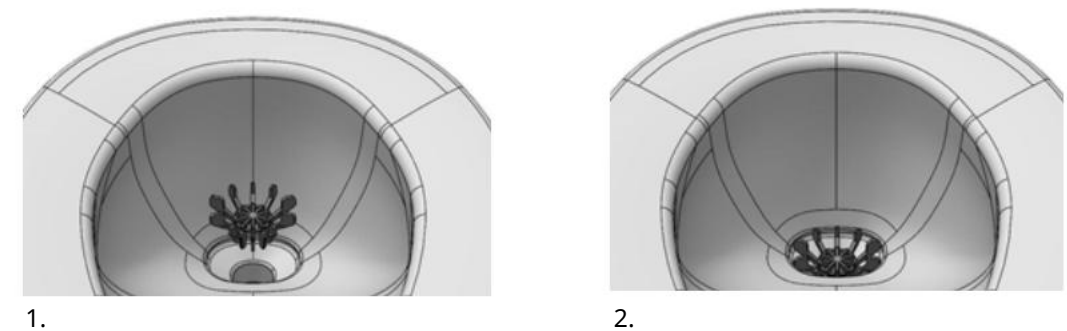
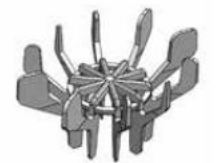
Pour une salle de bain sans odeurs et une dessiccation des dépôts, les toilettes sont ventilées en continu. Pro ochranu ventilátoru ve funkci prodeje a poussières umístěte do vzduchového potrubí filtr. Lors de la livraison, le filter n'est pas monté. Nainstalujte přizpůsobení podle obrázku spodního prádla. Pour dobrou funkci, nettoyez filtr régulièrement.

Nalijte instalatérovi žlutý filtr do toalet, suivez les étapes ci-dessous:



Umístěte schránku pro evakuačního netoyanta

Umístěte nádobu pro evakuační nettoyant de evakuation, fourni, do kanalizace moči. Trémie zaručuje, že velká část penisu může proniknout do pružné moči.





¡ADVERTENCIA!

Antes de hacer orificios en paredes o el suelo, asegúrese de que el sitio donde perforará the pared sea adecuado para hacer un orificio y que la tubería cumpla con los re-quisitos de construcción que pudieran ser aplicables. Tenga en cuenta que las paredes pueden esconder, por ejemplo: cableado eléctrico, tuberías, capas de material impermeabilizante, la estructura portante atd.

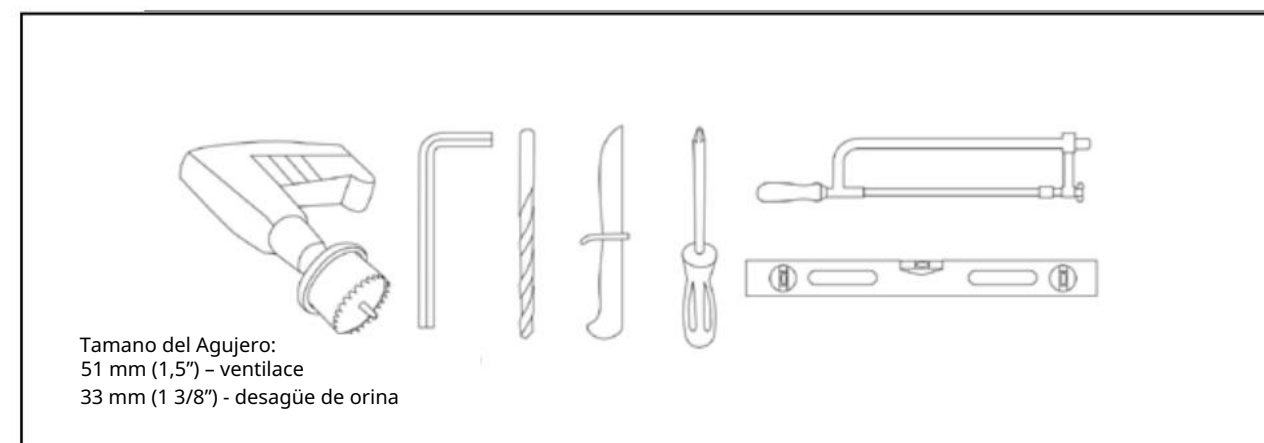
DŮLEŽITÉ! Pregunta siempre a las autoridades de medioambiente qué normas se aplican en su region. Sledujte běžné lokality.

Dále se podívejte na instalační video dostupné na www.separett.com

Pokud je inodoro bez hluku, potřebujete, aby ventilátor inodoro fungoval nepřetržitě, fin de que ventile y pueda atraer aire fresco para ventilar. Pokud jde o lograr, vyžaduje se následující:

1. Není nutné používat ventilátor/ventilátor v místnosti, kde je vyfukován vzduch.
2. Asegúrese de que entre aire fresco al sitio desde el exterior. Nasávání vzduchu je pro inodoro víceméně možné.

Herramientas útiles



Komponenty kombinované s produktem

1 připojení 90 stupňů



1 ventilační ventil 50 mm/1,5 pulgadas



1 trubka 40 cm (15,75 pulgadas) pro
atravesar paredes



1 Malý ventilační klobouk



Muestra de purificador de
vodní zbytky



2 tornillos pro ventilační
kloboučky



Bolsa's biodegradable Tiny



1 croquis de medidas
de instalace



Muestra de toallas absorbentes Tiny



1 eliminátor baterie



1 extensor de cuenco de orina



1 kabel 12V baterie



3 montážní tornillos pro
sujeción on pared nebo suelo



1 filtr ventilátoru



1 tapa del contenedor
de desechos



1 manguera pro desagüe de
orina



1 adaptér pro trubku 50 mm a 1,5
pulgadas (plán 40)



1 tubo konektor recto
od 32 mm



1 trubková spojka s 90 stupni 32
mm



1 cesta pro čištění aguas
zbytků Tiny



Pasos pro instalaci

Lea la la informationón bajo cada título

1. Ubicacion del inodoro
2. Hacer orificios conforme al croquis de medidas
3. Ventilační trubice
4. Colocar la cañería para orina
5. Nainstalujte ventilační rejillu nebo ventilační kryt
6. Připojte inodoro k aktuálnímu elektrickému proudu
7. Připojte inodoro k ventilační trubici a orina cañería
8. Fijar el inodoro a la pared y/o al piso
9. Nainstalujte filtr ventilátoru
10. Colocar la cesta para el purificador de aguas zbytky

Ubicacion del Inodoro

Separate Tiny nemá specifické požadavky na okolní teplotu a funkčnost v prostorách čerstvého vzduchu stejného kalibru. Requisitos son que sea posible drenar the orina and instala una tubería de ventilación.

Inodoro je tady, aby kolokarizoval v piso a proti paredovi; Ademási, téma je na podlaze, pared nebo ambos para Mayor estabilidad.

Hacer orificios conforme al croquis de medidas

Croquis de medidas adjunto muestra las možné možnosti instalace pro desagüe de Orina a tubería de ventilación a través de la pared detras del inodoro oa través the piso. Tyto možnosti jsou vhodné pro instalaci v trubkovém pohledu.

Ventilační trubice

Inodoro je určeno pro trubky 50 mm (diámetro exterior). Pro optimální funkčnost je třeba znovu nainstalovat instalační sadu Separett s hadičkami a kódy se správným médiem.

Samostatný Tiny může být instalován s 5 metry ventilačních trubek a 2 kódy 90 stupňů. Úroveň ventilace je tener lugar přes zeď, piso nebo techo; Například dům dorazil s čerstvým vzduchem nebo byl dům převezen do domu. Pokud je ventilační trubice instalována v inodoro anterior, inodoro bude nyní připojeno k tomuto vedení s průměrem spodního moře 50 mm a odpovídá požadavkům na trubici. Pokud potřebujete větší trubku, která přesahuje doporučení na přední straně, můžete nainstalovat další ventilátor (číslo položky: 13008)

Inodoro obsahuje coplamiento pro připojení trubice včetně průměru 50 mm s průměrem 40 cm a trubice 1,5 pulgadas (plán 40). Pro více informací o respektu opustte sekci X.

X. Připojení inodora k trubici 1,5 pulgadas

Asegúrese de que la tubería sea lo más corta y simple posible, ya que el diámetro interior de estos tubos es menor al de los tubos del kit de ventilación de Separett, por lo que se tiene un límite en el flujo del aire. Pro instalace se doporučuje mít maximálně 4 tubosoměry a 2 kódy 90 stupňů.

Inodoro je určeno pro připojení přímo na trubky 50 mm. S inodoro zahrnuje demás una conexión para conectar tubería de 1,5 pulgadas (plán 40) al inodoro. 50mm trubice se používá k připojení buď k nezapáchající nebo 90stupňové barvě. Trubice 50 mm má kortar, který má dlouhou délku. Použijte acoplamiento pro instalaci extenderu s tubería de 1,5 pulgadas (schéma 40).

Trubky 1,5 pulgadas (plán 40) mají větší vnitřní průměr. V případě použití mohou být tyto trubky instalovány instalací trubky s velkou kortou a jednoduchou možností pro získání dobré funkce. Dlouhodobá celková délka tubusů je menší než 4 metry a doporučuje se používat maximálně jako kódy 90 stupňů.

Instalace trubky v pohledu

Kód 90 stupňů zahrnuje použití pro instalaci trubek ve směru atrás nebo hacia a lado. Codo je coloca, jako by to mělo být na obrázku pokračování a jeho směr v hacia atrás. V tomto případě jsou potíže s umístěním codo na světle, které lze podle příběhů použít jako vaselina k usnadnění instalace.

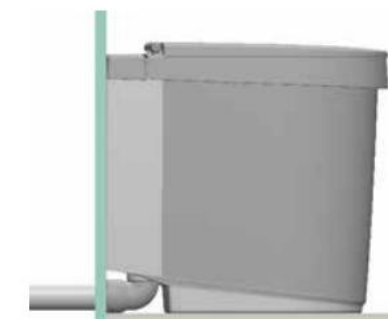


Ze zadu by měl být připojen k ventilační trubce s teplotou 90 stupňů. Tubo mide 40 cm de largo, lo que por lo regular es suficiente para atravesar pared exterior. Pokud potřebujete tubos adicionales k vedení vzduchu do exteriéru domu, doporučujeme sadu de Ventilación de Separett (č. výr. 1344) pro Tiny, která obsahuje 4 metro tubería a kódy pro zaručení jediné instalace. sencilla, pudiendo. Může být také použit k prodloužení trubky do velkého exteriéru domu. Pokud chcete, doporučujeme instalaci, která je možná zárukou dobré funkce po celý rok.



Pokud nainstalujete potrubí, potrubí je připojeno přímo k inodoro, jak to musí být na obrázku a pokračujte.

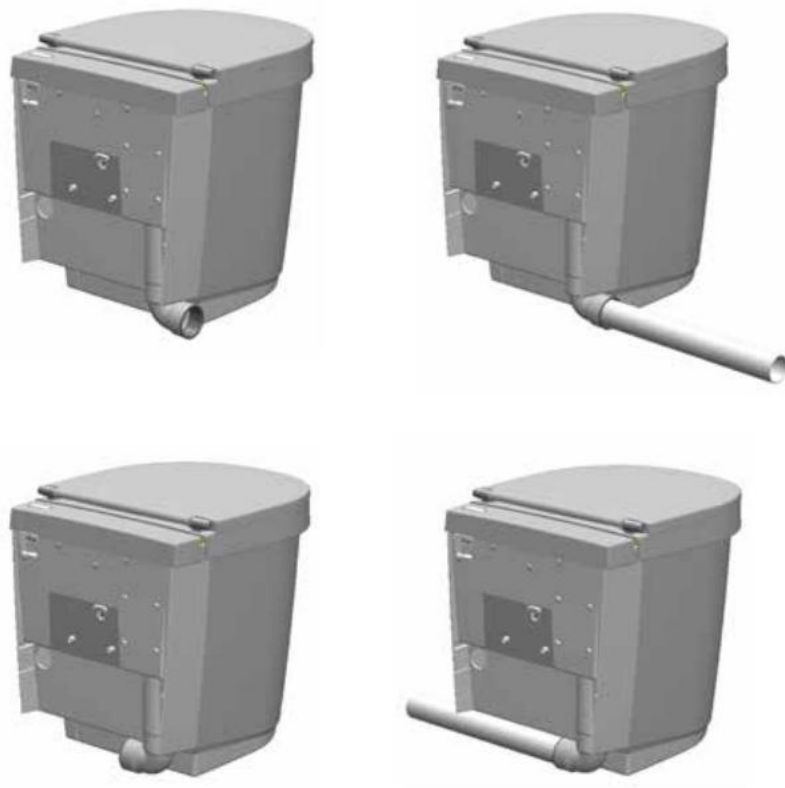
The siguiente imagen muestra como puede verse una conexión a Tiny.



Alternativa instalace: tubería a la vista

V případě, že není možné moře, může být instalován s okulárními trubicemi, vedení ventilace může být nasměrováno do derecha nebo do ohřivače, s codo de 90 stupňů según lo muestran las imágenes a continuación. Zezadu by měla být tubería instalována s acuerdo s doporučeními pro tendido ventilačních trubic.

Pokud potřebujete další trubice pro vedení vzduchu na vnější straně domu, doporučujeme ventilační sadu pro Tiny, která obsahuje 4 metro trubice a kódy pro záruku a instalaci externího zařízení, které lze použít i pro prodlužovací trubici na velkém exteriéru domu. Pokud chcete, doporučujeme instalaci, která je možná zárukou dobré funkce po celý rok.



Colocar la cañería para orina

Inodoro obsahuje manguera pro desagüe de Orina de 2 metros de largo. Pro připojení k inodoro použijte tubo konektor vpravo nebo tubo konektor de 90 stupňů, který je součástí dodávky. Systém je podobný jako u instalace ventilačních trubic, je možné připojit cañería para orina de modo que ningún ducto esté a la vista en el sitio donde está install el inodoro. Má kolokando připojení 90 stupňů nad zemí nebo správné připojení zároveň s obrázky jsou elegantnější.

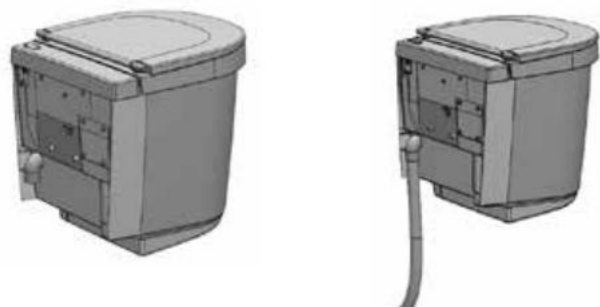
Doporučení pro instalaci cañería pro orina

Al igual que con la tubería de ventilación, Tiny permite la opción de tender la cañería para orina sin conductos a la vista en el sitio del inodoro. A continuación le presentamos diversos consejos que le recomendamos seguir para un buen funcionamiento de la cañería para orina, a lo largo del tiempo y durante todo el año.

- Pokud máte stěnu s islamiem nebo dvojitou stěnou se střední vzduchovou kamerou, můžete použít trubky v otvoru, který atraviesou stěnou, nebo můžete použít mangueru k přenášení trubice, aby bylo možné použít trubky snížit riesgo de que plagas způsobené daños a las cañerías.
- Musíte vést orinu na větší vzdálenost 2 metru, čímž se prodlužuje manguera suministrada, después de 2 metra, která dále rozšiřují instalaci o tuby. Puesto que la orina contiene sales que se pueden acumular en la paredes de tuberías/mangueras, recomendamos que cuando la instalación sea de más de 2 metros, the tubería adicional tenga and the diametro de al menos 40 mm for an obstrucciones se forem.
- Asegúrese de tener siempre un desnivel en Desenso de al menos 2 grados a lo largo de toda la tubería, y de que no se formen bolsas de aire al doblar la manguera.
- Inodoro lze používat v zimě, trubky se instalují s volným vzduchem v teneru a minimálním průměrem 40 mm.
- Pokud se inodoro používá v zimě, doporučujeme, aby části trubky byly na vzduchu a chráněny před materiálem. El aislante lze přirovnat k úřadu starosty Británie.
- Důležitým pravidlem pro instalaci s více nástavci (více než 2 metry) je, že musíte použít více manguery pro připojení trubky o větším průměru, méně než velké množství překážek v trubce.
- Žádné coloque conexiones de tubería cerca de aparatos eléctricos nebo enchufes de pared para evitar que líquidos entren en en contacto con la corriente eléctrica en caso de una fuga.

Nainstalujte si sin cañerías para orina a la vista

Chcete-li namontovat trubku do pohledu, použijte kód pod úhlem 90 stupňů pro vedení orina hacia abajo nebo tubo konektor recto para conducirla hacia atrás, protože to musí být na obrázcích pokračování. Použijte krok instalace včetně para ubicar los orificios en la pared nebo el piso en la posición correcta.



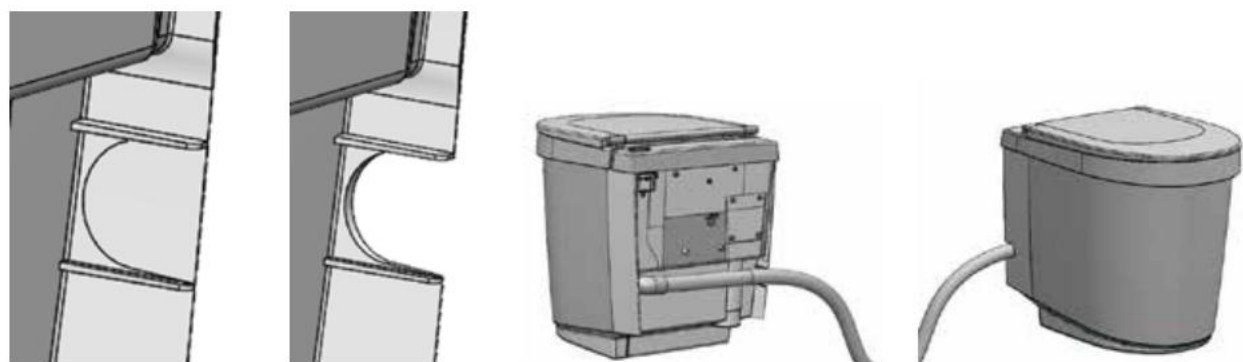
Instalujte pomocí cañerías pro orina a la vista

V tomto případě je instalace možná s výhledem na moře, který je nemožný, lze ji použít pod úhlem 90 stupňů pro orientaci cañería para Orina hacia un lado (derecha nebo izquierda), acuerdo s obrázky kontinuální-ción.



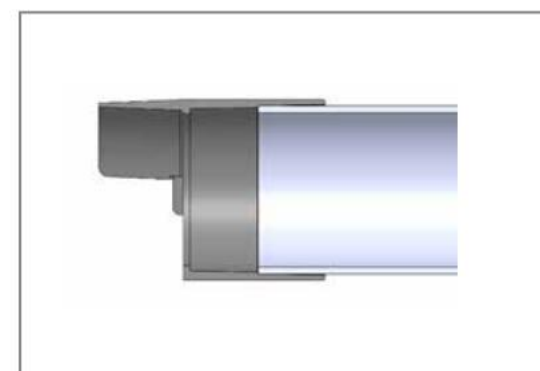
Pokud má cañería para Orina orientální hacii a inodoro je instalováno u zdi, manguera para desagüe de Orina debe pasar a través de uno de los Costados del Inodoro, por lo que se requerirá hacer un orificio en el plástico. Chcete-li získat lepší výsledky, použijte mismo taladro k vytvoření hacirových otvorů na zdi. Na nákladech na inodoro najdete průvodce, který mostrará byl poslán do otvoru; Pro více informací si můžete přečíst další obrázky, které jsou podrobnější. Pokud je obtížný přístup do interiéru s podlahou, použijte malou lištu, abyste měli malý otvor uprostřed a podlahu exteriéru. Použijte nůž nebo papel de lija k vyrovnání okraje.

Pokud má cañería tendenci být rozšířena do obývacího pokoje, použijte k desagüe de orina podpěru na zeď, která je součástí manguery. Asegúrese de que toda la cañería se coloque en declive, y de haber leído todas las recomendaciones para el tendido de la cañería para orina.

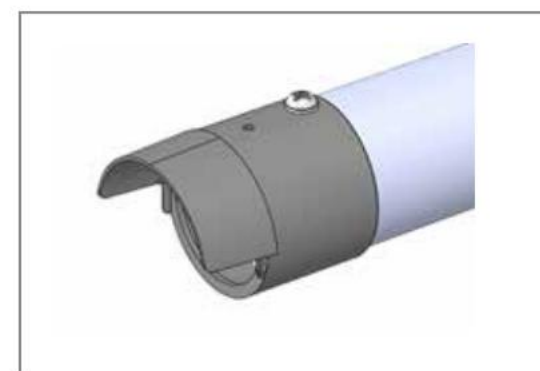
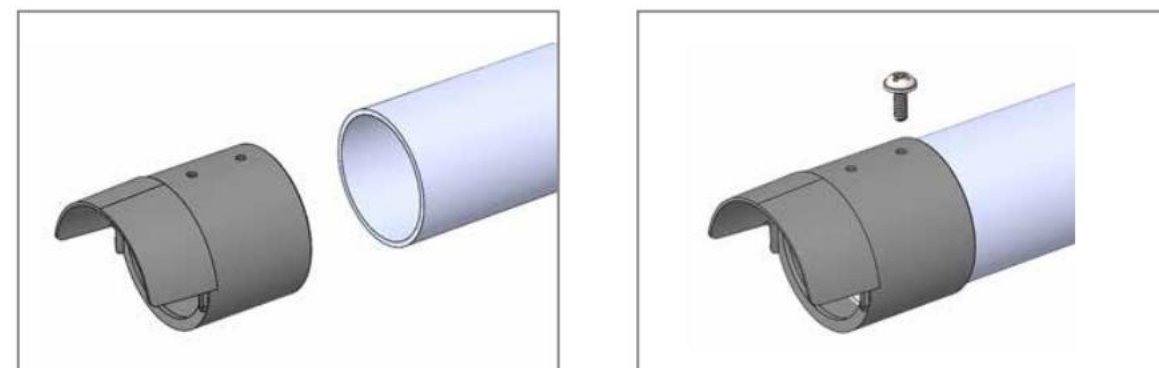


Instalace ventilačního rejilly nebo letní ventilace

Je důležité zajistit, aby byla ochrana ventilační trubice chráněna před deštěm a sněhem, stejně jako před hmyzem uvnitř inodoro. V pohodě, inodoro obsahuje rejilla de ventilace s integrovaným komárem. This rejilla de ventilación se utiliza cuando la salida del tubo se coloca horizontalmente y debe montarse con el mosquito hacia arriba, paratección contra la lluvia y la nieve. Ventilační rejilla je ideální pro trubky 50 mm a 1,5 pulgady. Trubky 50 mm mají stejnou vzdálenost a trubky 1,5 palce jsou v pozadí. Chceme, aby obraz pokračoval.



Rejilla de ventilación se puede de fijar en el tubo atornillando con firmeza el tubo odpovídá las guías en la pieza.

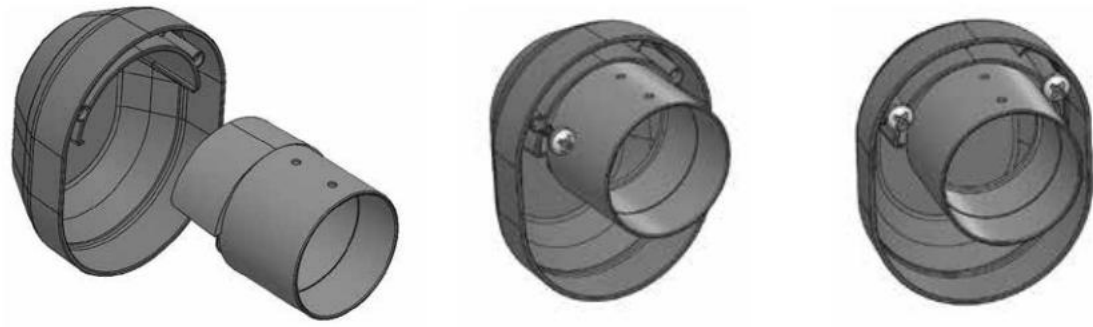


Protože je trubice ve svislé poloze, můžete použít ventilační krytku včetně ventilační cívky, abyste zajistili, že světlo a světlo nikdy nevniknou do trubice.

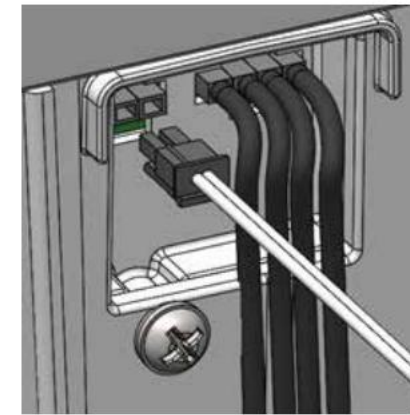
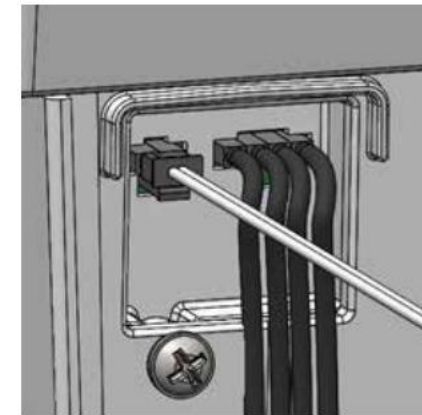
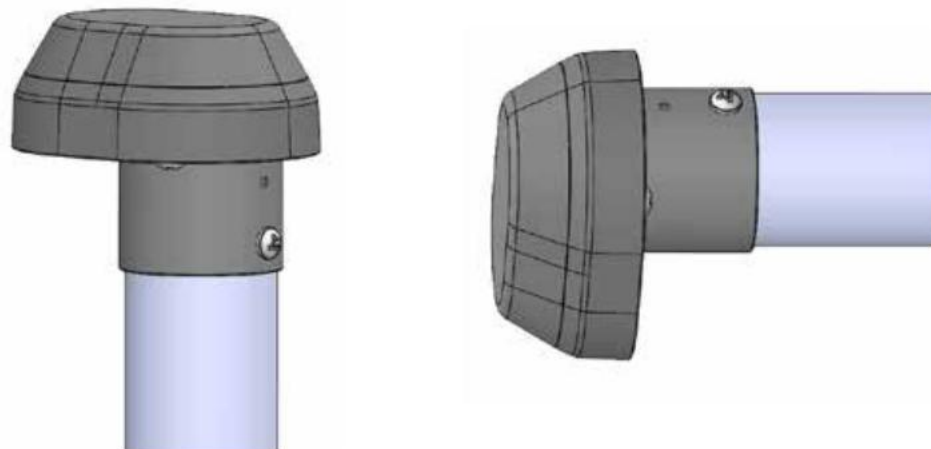
The rejilla de ventilación a el hat se montan juntos con los dos tornillos incluidos, según se muestra en la imagen a continuación.

Připojte inodoro k aktuálnímu elektrickému proudu

Pokud je inodoro instalováno ke zdi, je napájecí kabel připojen k inodoro dříve než fijar este, ale pokud je instalován ke zdi, je připojení nepřístupné.



Piezas ensambladas se montan luego como extremos de tubería de la misma manera que se muestra en las secciones anteriores. Vzduchový kryt je také možné použít ve vodorovném konci trubky v náročnějších podmínkách pro zajištění větší ochrany před klimatem a životním prostředím.

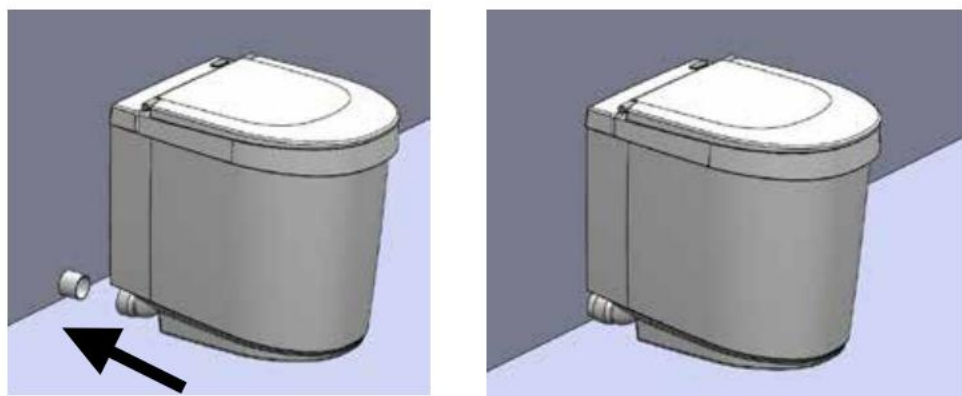


Inodoro byl napojen na zdroj potavy. Inodoro obsahuje eliminátor baterie 110-240 V a kabel 12 V baterie la imagen anterior. Asegúrese de que el enchufe se conecte correctamente.

Ověřte, že je inodoro připojeno k proudu, revisando si se per-cibe hay una exhalación de aire a Través de la salida de ventilace.



Připojte inodoro k ventilační trubce a stropní kanystre



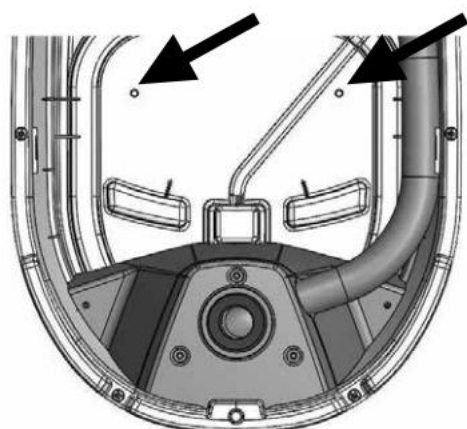
Fijacion del Inodoro

DŮLEŽITÉ! Připojte napájecí kabel k inodoro na začátku fíjarlo, protože výstup fijaci3n nemá tendenci přístupovat k zadní části inodoro, aniž byste museli kabel připojit.

Tiny je určen pro napájení inodoro s pevností v suelo nebo pared. Pro lepší establi-táta může kombinovat různé možnosti.

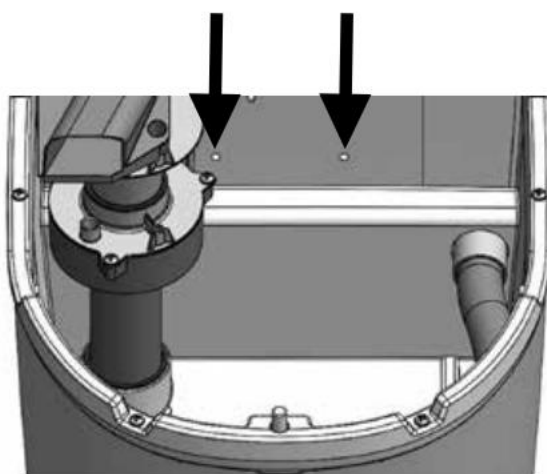
Suelo

Chcete-li získat inodoro al suelo, použijte pro tuto ploutev tornillo suministrado a další tornillo adecuado. Hay dos orificios para tornillos ve spodní části inodoro, plast uprostřed otvoru je retira s herramien-ta adecuada.



Pared

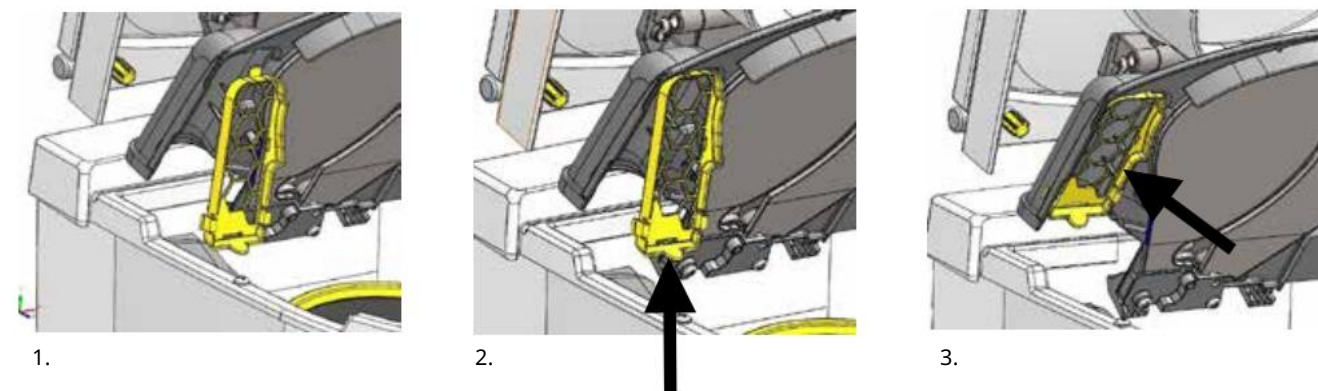
Utilice the arandela de tornillo incluida y atornil-le en los orificios que se indican, para fijar el inodoro a la pared.



Nainstalujte filtr ventilátoru

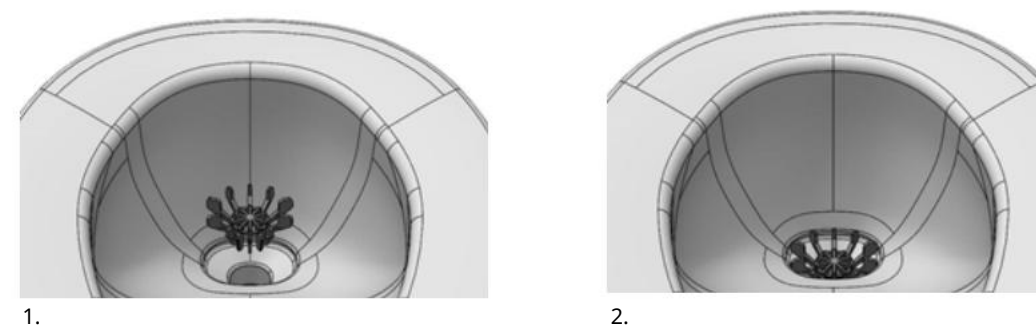
Aby byla zaručena koupel v barvách a desechos se sequen, inodoro je neustále větráno. K ochraně ventilátoru před suciedad a polvo deriváty uživatele je zde filtr ubicado en elducto de aire. Tento filtr není v okamžiku zadání nainstalován, takže je nainstalován na místě, kde musí v obrazu pokračovat. Pro dobrou funkci je filtr pravidelně čištěn.

Chcete-li nainstalovat filtr ventilátoru amarillo do inodoro, měli byste ponechat kroky takto a pokračovat:



Colocar la cesta pro čištění vodních zbytků

Coloque la cesta para el purificador de aguas zbytkové suministrada en el elducto de la orina. Červená asegura que no entren velké předměty v cañería para orina.



Separett[®]
Waterless toilets

www.separett.com