

COMET-Pumpen
 Systemtechnik GmbH & Co. KG
 Industriestraße 5
 37308 Pfaffschwende
 Telefon → +49 (0) 3 60 82/4 36 0
 Telefax → +49 (0) 3 60 82/4 36 34
 E-Mail: → kontakt@comet-pumpen.de
 Internet: → http://www.comet-pumpen.de



Ponorná čerpadla / ponorná čerpadla

ELEGANTNÍ

Položka: 1300.01.00

Ponorné čerpadlo ELEGANT 12V
 ponorné čerpadlo ELEGANT 12V



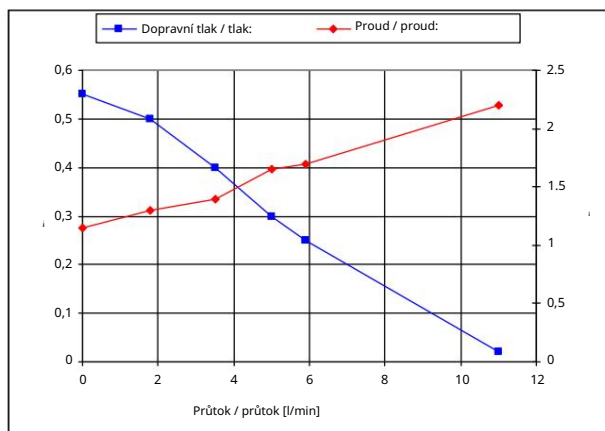
Napětí:	12 voltů = / 12 voltů DC
Proud / proud:	max. 2,2 A
Průtok / propustnost:	max. 10 l/min
Výška dodávky: max	
Dopravní tlak / tlak:	max. 0,55 bar / 8 psi
Spotřeba / výkon:	15-24 wattů
Ø / výška / pr. / výška:	38/104 mm
Délka kabelu / délka drátu:	1 m
Spojení:	(+) hnědá / hnědá (-) modrá / modrá

- Bezpečný provoz na sucho až 0,5 hodiny
- vhodné pro vytrvalostní běh
- Doba provozu 450 – 500 hodin
- čerpat čistou vodu do max. 60°C včetně pitné
- pro hadice o vnitřním průměru 10 mm
- rozšiřitelné se zpětným ventilem, odvzdušňovacím otvorem a filtry
- jiné délky kabelů jsou k dispozici na vyžádání

- běh nasucho až 0,5 h bez poškození
- vhodné pro nepřetržitý provoz
- doba chodu 450 – 500 hodin
- pro dodávku čisté vody do 60°C včetně pitné vody

- pro hadice s vnitřním průměrem 10 mm
- rozšiřitelné se zpětnou klapkou, odvzdušňovací přípojkou a filtry
- jiná délka kabelu je k dispozici na vyžádání

Schéma financování / schéma kapacity:



varianty:

ELEGANT ponorné čerpadlo s odvzdušňovací přípojkou /
 ponorné čerpadlo ELEGANT s odvzdušňovací přípojkou
 Číslo položky: 1310.01.00

ELEGANT ponorné čerpadlo s odvzdušňovacím zpětným ventilem a
 filtrem /
 ponorné čerpadlo ELEGANT s odvzdušňovacím zpětným ventilem
 a filtry
 Číslo položky: 1320.01.00

Příslušenství:



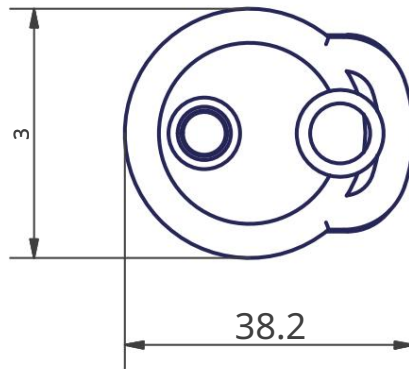
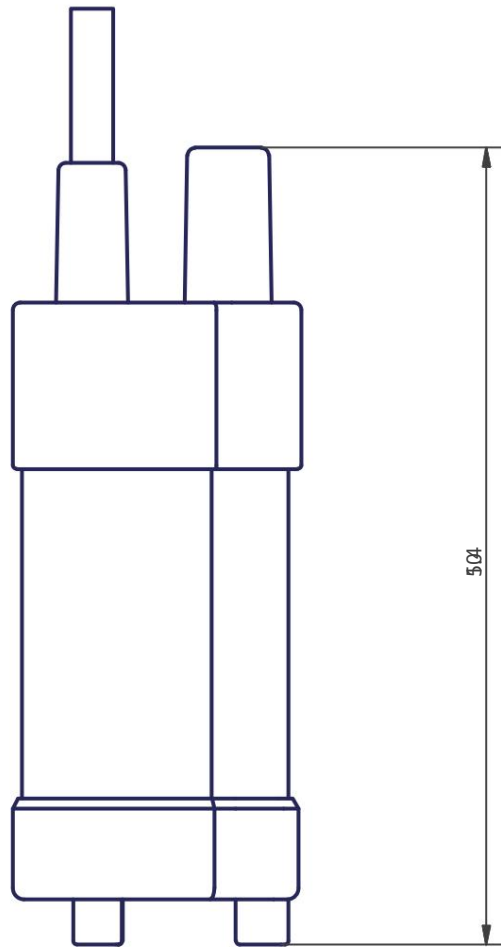
Přípojení ventilace /
 přípojení ventilace
 C1.0605.01



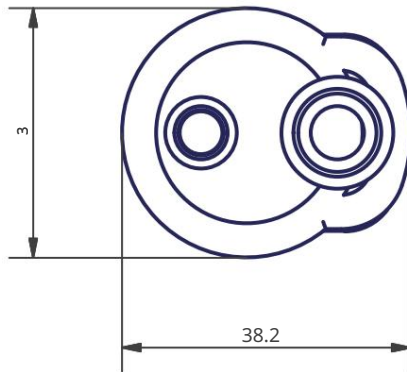
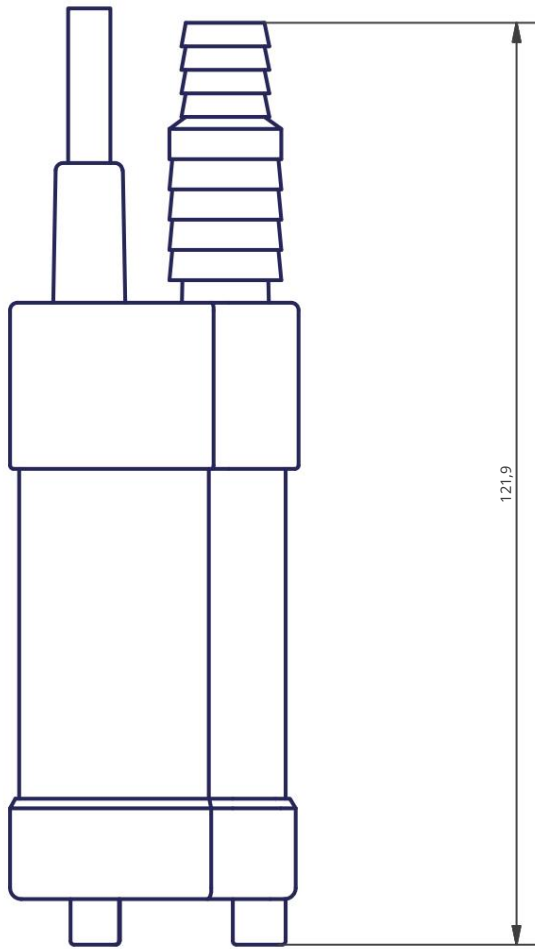
Zpětný ventil s
 odvzdušňováním / zpětný
 ventil s odvzdušňováním
 3004,53,00



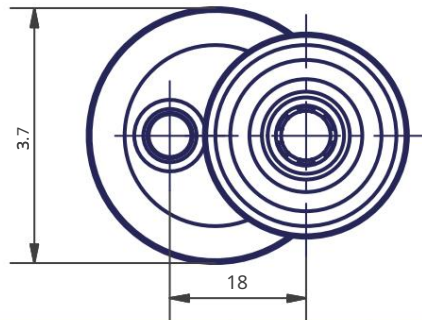
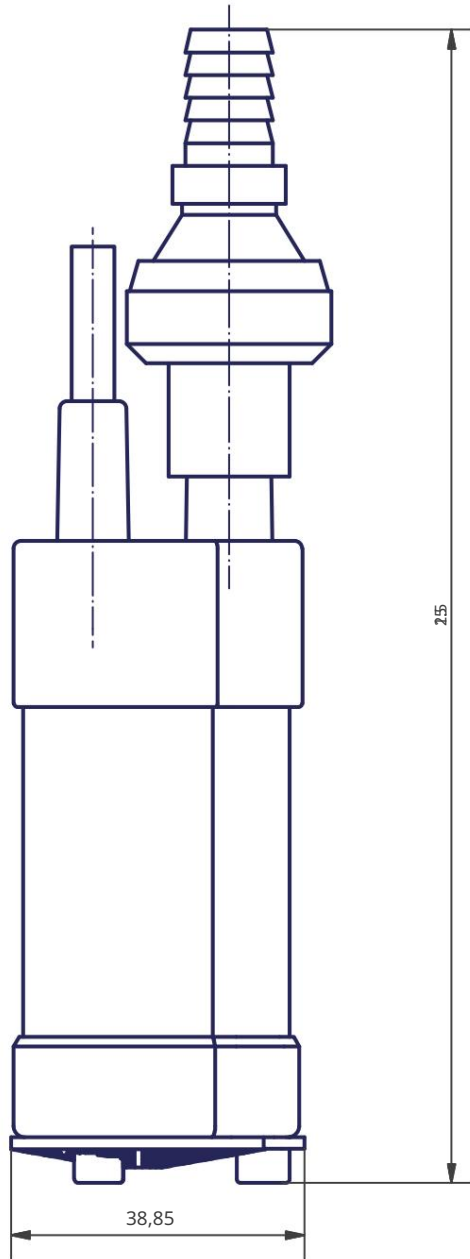
filtr
 3092.13.00



			Obecná tolerance ISO 2768-m	povrch	Měřítko: 1:1	Soubor: 13000100.idw
					Materiál:	
8				Datum	iméno	ELEGANTNÍ
7			Nakreslený	12.11.2004	koně	
6			Kontrolováno			
5			norma			
4						
3						
2			ČERPADLA KOMET		1300.01.00	6
1						A4
Stav	změny	Datum	Název	Nejprve fr		Nejprve skrz



			Obecná tolerance ISO 2768-m	povrch	Měřítko: 1:1	Soubor: 13100100.idw
					Materiál:	
8				Datum	jméno	ELEGANTNÍ s Ventilační port
7			Nakreslený	03/20/2003	koně	
6			Kontrolováno			
5			norma			
4						
3						1310.01.00
2			ČERPADLA KOMET			
1						A4
Stav	změny	Datum	Název		Nejprve fr	Nejprve skrz



			Obecná tolerance ISO 2768-m	povrch	Měřítko: 1:1	Soubor: 13200100.idw
					Materiál:	
8				Datum	jméno	ELEGANTNÍ s ventilací Zpětný ventil, filtr
7			Nakreslený 25.03.2003	koně		
6			Kontrolováno			
5			norma			
4						
3						
2						
1						
			ČERPADLA KOMET		1320.01.00	1
					Nejprve fr	A4
Stav	změny	Datum	Název	Nejprve fr		Nejprve skrz