

CARBEST
INNOVATIONS FOR MOBILE LIFE

3-komorové tlakové čerpadlo Vodné tlakové čerpadlo 62055 + 62056

SK - UŽÍVATEĽSKÁ PRÍRUČKA
SK - NÁVOD NA POUŽITIE



OBSAH

Popis a zamýšľané použitie	3
Montáž	3
Elektrické pripojenie.....	4
Hadicový systém / hadicové spoje	4
Dezinfekcia.....	4
Údržba	4
Riešenie problémov.....	5
Technické údaje	7
Záruka	8

OBSAH

Pokyny a účel	9
Montáž	9
Elektrické pripojenie	10
Hadicový systém / Hadicové spoje	10
Dezinfekcia.....	10
Údržba	10
Riešenie problémov	11
Technické údaje.....	13
Záruka.....	14

Blahoželáme vám k zakúpeniu čerpadla na čerstvú vodu Carbest. Tento návod na použitie obsahuje všetky informácie, ktoré potrebujete na rýchle uvedenie vodného čerpadla do prevádzky. Pri pravidelnej starostlivosti vám bude toto čerpadlo na sladkú vodu slúžiť dlhé roky.

POPIS A ÚČEL:

Správna inštalácia a prevádzka sú predpokladom dlhej životnosti čerpadla ako aj platnosti existujúcej záruky.

Preto si pred inštaláciou prečítajte pokyny a dodržiavajte nasledujúce pokyny na obsluhu a údržbu.

- Čerpadlá na sladkú vodu Carbest 62055 a 62056 majú certifikát CE.
- Výkon čerpadla Obj.č. 62055: 1,4 bar, 7 litrov / min.
- Výkon čerpadla Obj.č. 62056: 2,8 bar, 10 litrov / min.
- Na inštaláciu v interiéri
- Nie je vhodný na inštaláciu vo vlhkých miestnostiach alebo pod vodou
- Nevhodné na inštaláciu do systému reverznej osmózy
- Čerpadlový systém nie je odolný voči kyselinám
- Nevhodné pre nepretržitú prevádzku, príslušný pracovný cyklus max 20 minút
- Integrovaný tlakový ventil pre stály tlak vody, tichý chod a dlhšiu životnosť

- Keď sa vodný systém nepoužíva, vypnite čerpadlo!

MONTÁŽ:

- Montáž na pevný povrch pre tichý chod bez rezonancie
- Zabezpečte dobrý prístup pre obsluhu a údržbu (napr. výmena filtrov)
- Výkon čerpadla je navrhnutý pre maximálnu dĺžku potrubia 2,00 m až po nádrž na čistú vodu.

- Pri výbere inštaláčného priestoru dbajte na dostatočné vetranie čerpadla: Inštaláčny priestor s objemom minimálne 20 l (ochrana proti prehriatiu)
- Umiestnenie čerpadla: horizontálne (napr. na základnej doske) alebo vertikálne (napr. na bočnej stene), potom hlavu čerpadla smerom nadol.
- Na vstup a výstup použite vhodný materiál hadice (napr. z radu Reimo), dĺžku najmenej 60 cm pred za čerpadlom.
- Pri potrubiach pre systémy pitnej vody zaistite súlad s vyhláškou o pitnej vode (pozri informácie na www.reimo.com).
- Na bezprostrednom vstupe a výstupe čerpadla alebo na filtri nepoužívajte pevné kovové alebo plastové vedenia. (Nebezpečenstvo prenosu vibrácií, netesnosti, tvorba bublín atď.)
- Nainštalujte hrubý filter pred vstup čerpadla, napr. Reimo č. položky 65302 (ochrana proti časticiam).
- Pre optimálnu prevádzku používajte hadicové zostavy s vnútorným priemerom 12 mm / ½ palca alebo väčším.
- Vyhnite sa úzkym priestorom vo vnútornom priemere (napríklad kolená, armatúry, uzatváracie kohútiky atď.)
- Pravidelne kontrolujte tesnosť skrutkových spojov a v prípade potreby ich dotiahnite. (Nebezpečenstvo uvoľnenia v dôsledku vibrácií vozidla)

- Vyžaduje sa expanzná nádrž
- Nevhodné pre inštaláciu v systéme reverznej osmózy (príliš vysoký tlak poškodzuje čerpadlo)

ELEKTRICKÉ PRIPOJENIE

- Pripojenie dátovej pumpy 62055: 12V, 3A
- Pripojenie dátovej pumpy 62056: 12V, 3,5A
- Nainštalujte čerpadlo so samostatným okruhom s poistkou
- Použite hlavný vypínač čerpadla ako vypínač.
- Uistite sa, že prierezy káblov sú dostatočné:
do dĺžky kábla 5 m: prierez kábla 1,5 mm² do dĺžky kábla 15 m: prierez kábla 2,5 mm²
do dĺžky kábla 30 m: prierez kábla 4,0 mm²

HADICOVÝ SYSTÉM / HADICOVÉ SPOJKY

- Na vstup a výstup použite vhodný materiál hadice (napr. z radu Reimo), dĺžku najmenej 60 cm pred/za čerpadlom.
- Na bezprostrednom vstupe a výstupe čerpadla alebo na filtri nepoužívajte pevné kovové alebo plastové vedenia. (Nebezpečenstvo prenosu vibrácií, netesnosti, tvorba bublín atď.)
- Pri potrubiach pre systémy pitnej vody zaistíte súlad s vyhláškou o pitnej vode (pozri informácie na www.reimo.com).
- Nainštalujte hrubý filter pred vstup čerpadla, napr. Reimo č. položky 65302 (ochrana proti časticiam).
- Pre optimálnu prevádzku používajte hadicové zostavy s vnútorným priemerom 12 mm / ½ palca alebo väčším.
- Vyhnite sa úzkym priestorom vo vnútornom priemere (napríklad kolená, armatúry, uzatváracie kohútiky atď.)

DEZINFEKCIA

Systémy pitnej vody vyžadujú pravidelnú dezinfekciu.

Toto by sa malo robiť aspoň raz ročne. Celý systém (vrátane čerpadla, potrubia, kotla, kohútikov, nádrže atď.) čistite len vhodným prípravkom.

K tomu odporúčame napríklad kontajnery , Reimo č. položky 61390 alebo zodpovedajúcim spôsobom väčšie MultiMan RED BOX. Alebo iný vhodný dezinfekčný prostriedok pre systémy pitnej vody. Pozrite si návod na použitie pri konkrétnom produkte.

ÚDRŽBA

Pre bezproblémovú prevádzku a stály prietok vody je nevyhnutná pravidelná údržba systému pitnej vody.

Nasledujúce údržbárske práce by sa mali vykonávať pravidelne:

- Čistenie a kontrola hrubého filtra

- Dezinfekcia (pozri vyššie)
- Skontrolujte tesnosť systému
- Pravidelne kontrolujte tesnosť skrutkových spojov a v prípade potreby ich dotiahnite. (Nebezpečenstvo uvoľnenia v dôsledku vibrácií vozidla)
- Opakovaná krátka aktivácia čerpadla bez nasávania vody môže indikovať netesnosť v systéme.
- Zazimujte: Pri nebezpečenstve mrazu alebo pri dlhšom odstavení vozidla: vyprázdňte celý systém pitnej vody (vrátane čerpadla, potrubia, bojlera, kohútikov, nádrže atď.). Nechajte kohútiky otvorené.
- V systéme nepoužívajte nemrznúcu zmes pre vozidlá.
- Nezapínajte čerpadlo, kým je vodný systém vypustený.
V prípade potreby pripevnite k vypínaču poznámku: „Voda je vypustená, nezapínať!“

RIEŠENIE PROBLÉMOV		
1.	Čerpadlo sa nespustí:	Motor sa prehrial (tepelná ochrana vypne čerpadlo): Resetujte znova, keď motor vychladne.
		Vyskočila poisťka. Skontrolujte inú príčinu a potom resetujte.
		Skontrolujte elektrické pripojenia alebo spínače čerpadla, či majú správne napätie/funkciu/čisté a pevné kontakty
		Skontrolujte hrubý filter (upchatý?)
		Skontrolujte potrubný systém, či neobsahuje úzke hrdlá alebo častice.
2.	Čerpadlo beží, ale nenasáva / nekocktáva / nedodáva sa:	Filter je upchatý?
		V systéme/nádrži nie je voda?
		Vzduchové bubliny v systéme?
		Úniky v systéme?
		Skontrolujte potrubný systém, či neobsahuje úzke hrdlá, zalomenia alebo častice.
		Usadeniny na vstupnom/výfukovom ventile?
		Skontrolujte teleso čerpadla, či nie sú uvoľnené skrutkové spoje a Preskúmajte trhliny
3.	Čerpadlo sa spustí/beží bez Odber vody:	Úniky v systéme?
		Vzduchové bubliny v systéme?

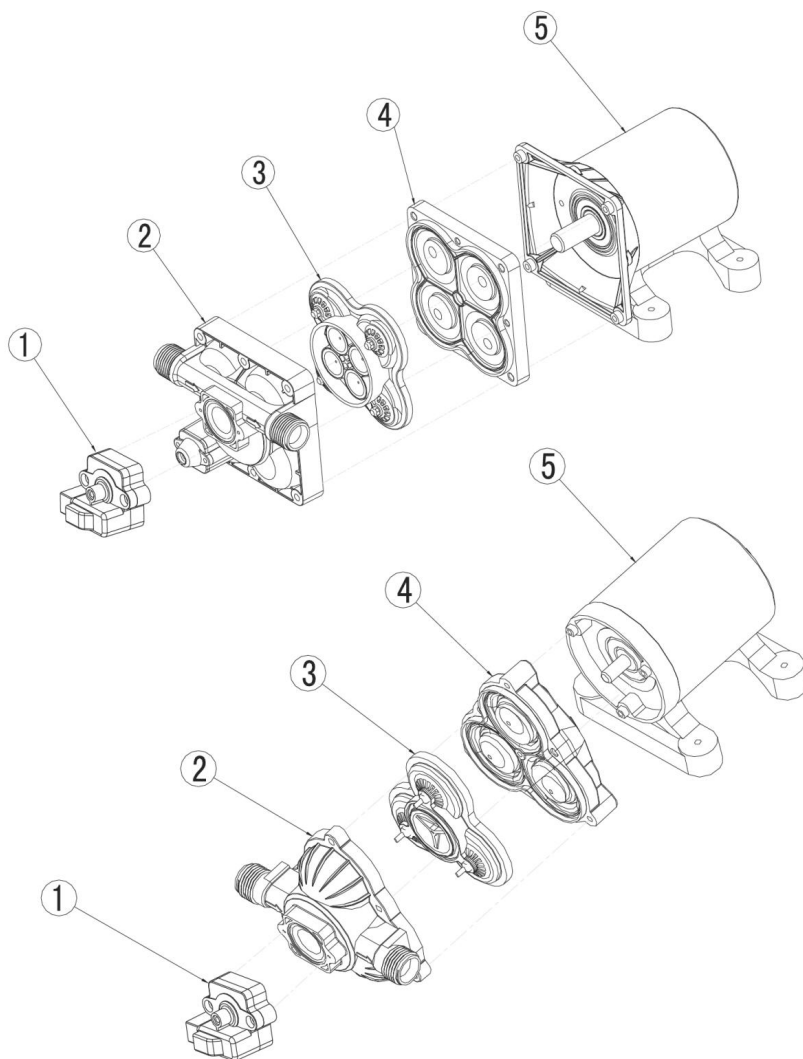
3.	Čerpadlo sa spustí/beží bez Odber vody:	Skontrolujte teleso čerpadla, či nie sú uvoľnené skrutkové spoje a Preskúmajte trhliny
		Skontrolujte elektrické pripojenia na správne napätie
		Usadeniny na vstupnom/výfukovom ventile?
		Deformované gumové tesnenia?
4.	Čerpadlo sa nakrátko spustí a okamžite sa opäť vypne	Skontrolujte hrubý filter (upchatý?)
		Skontrolujte potrubný systém, či neobsahuje úzke hrdlá alebo častice.
		Batérie a sprchová hlavica s príliš úzkym prietokom? (obmedzovač prietoku?)
5.	Silný hluk čerpadla / Prenos hluku:	Prenos/zosilnenie hluku v dôsledku nepriaznivej inštalácie na „rezonančnej podlahe“ (napr bar zadná stena/podlaha)
		Skontrolujte vodný systém, či nie sú uvoľnené skrutkové spoje
		Prenos hluku cez (tuhé) potrubie? Pripojenia k čerpadlu musia byť flexibilné (pozri montáž)
		Skontrolujte teleso čerpadla a motor, či nie sú uvoľnené skrutkové spoje
		Uvoľnená montážna základňa čerpadla?
6.	Netesnosť na spínači resp hlava čerpadla	Skontrolujte teleso čerpadla, motor a tlakový spínač, či nie sú uvoľnené skrutkové spoje
		Chybná membrána spínača? (Indikácia: voda v pohone)

NÁHRADNÉ DIELY

Pri objednávaní náhradných dielov / opravných súprav vždy uveďte celé číslo modelu / číslo položky + informácie na typovom štítku.

NIE	Komponent
1	Tlakový spínač
2	hlava čerpadla
3	Usporiadanie ventilových dosiek
4	membrána / pohonná jednotka
5	Motor

PSI/Bar	GPM (LPM)	Ampér
0/0	3,0 (11,3)	2.8
10/0,7	2,3 (8,7)	3.2
20/1.4	1,9 (7,2)	4.2
30/2.1	1,6 (6,0)	5.1
40/2.8	1,4 (5,3)	6.1
50/3,4	0,8 (3,0)	6.8
55/3,8	0	7.5



ZÁRUKA:

Záručná doba je 36 mesiacov.

Spoločnosť Reimo si vyhradzuje právo na odstránenie možných chýb.

Záruka sa nevzťahuje na všetky škody spôsobené nesprávnym používaním alebo neodbornou manipuláciou.

Obmedzenia zodpovednosti:

Spoločnosť Reimo nebude v žiadnom prípade zodpovedná za náhodné, následné alebo nepriame škody, náklady, výdavky, stratu používania alebo stratu zisku. Uvedená predajná cena produktu predstavuje zodpovedajúcu výšku obmedzenia zodpovednosti spoločnosti Reimo.

Blahoželáme vám ku kúpe vášho čerpadla na čerstvú vodu Carbest. V tomto návode nájdete všetky informácie na rýchle uvedenie vodného čerpadla do prevádzky.

Pri pravidelnej údržbe vám toto čerpadlo na sladkú vodu bude slúžiť mnoho rokov.

NÁVOD A ÚČEL:

Správna inštalácia a prevádzka sú požiadavkami na dlhú životnosť čerpadla, ako aj na platnosť existujúcej záruky.

Preto si pred inštaláciou pozorne prečítajte návod a dbajte na nasledujúce pokyny na obsluhu a údržbu.

- Čerpadlá na sladkú vodu Carbest 62055 a 62056 majú certifikát CE.
- Kapacita čerpadla čl. 62055: 1,4 bar, 7 litrov / min.
- Kapacita čerpadla čl. 62056: 2,8 bar, 10 litrov / min.
- Pre montáž do interiéru.
- Neplatí pre montáž vo vlhkej miestnosti alebo pod vodou.
- Nevzťahuje sa na inštaláciu v systéme reverznej osmózy.
- Čerpadlový systém nie je odolný voči kyselinám.
- Neplatí pre trvalú prevádzku, príslušný pracovný cyklus max.20min.
- Integrovaný tlakový ventil pre konštantný tlak vody, nízku hlučnosť a vyššiu životnosť.
- V prípade nepoužívania vodného systému vypnite čerpadlo!

MONTÁŽ:

- Montáž na pevný podklad umožňuje tichý chod bez vibrácií.
- Dbajte na ľahký prístup pre obsluhu a údržbu (napr. výmena filtra).
- Kapacita čerpadla je interpretovaná pre max. dĺžka potrubia k nádrži na čistú vodu 2,00 m.
- Zvážte, že inštalačný priestor má dostatočné vetranie pre čerpadlo: Inštalačný priestor s min. o objeme 20 l (ochrana pred nadmerným teplom).
- Umiestnenie čerpadla: horizontálne (tj na základnej doske) alebo vertikálne (tj na bočnej stene), potom hlavu čerpadla smerom nadol.
- Na prívod a výstup použite vhodný materiál hadice (tj z produktovej rady Reimo), dĺžka každej pred/za čerpadlom min. 60 cm.
- Dbajte na súlad s vyhláškou o pitnej vode pri potrubiach pre systémy pitnej vody (viac informácií na www.reimo.com).
- Na bezprostrednom prítoku a výstupe čerpadla, ako aj na filtri, nepoužívajte pevné kovové alebo plastové rúrky. (Nebezpečenstvo prenosu vibrácií, netesností, pluzgierov atď.).
- Hrubý filter nainštalujte pred vstup čerpadla, napr. Reimo č. č. 65302. (Ochrana proti časticiam).
- Pre optimálnu prevádzku používajte hadicové vedenia s vnútorným priemerom 12 mm / ½ palca alebo väčším.
- Zabráňte zúženiu vnútorného priemeru (napr. kolená, armatúry, uzatváracie ventily atď.).
- Pravidelne kontrolujte tesnosť skrutkových spojov a v prípade potreby ich dotiahnite (nebezpečenstvo uvoľnenia vibráciami vozidla).

- Je potrebná kompenzačná nádrž.
- Nevhodné na inštaláciu v systéme reverznej osmózy (príliš vysoký tlak poškodzuje čerpadlo).

ELEKTRICKÉ PRIPOJENIE

- Pripojenie dátovej pumpy 62055: 12V, 3A.
- Pripojenie dátovej pumpy 62056: 12V, 3,5A.
- Nainštalujte čerpadlo so samostatným okruhom s poistkou.
- Ako spínač zapnutia/vypnutia použite hlavný vypínač čerpadla.
- Dbajte na dostatočné prierezy káblov: do dĺžky kábla 5 m: prierez kábla 1,5 mm² do dĺžky kábla 15 m: prierez kábla 2,5 mm² do dĺžky kábla 30 m: prierez kábla - prierez 4,0 mm²

HADICOVÝ SYSTÉM / HADICOVÉ SPOJKY

- Na prívod a výstup použite vhodný materiál hadice (tj z produktovej rady Reimo), dĺžka každej pred/za čerpadlom min. 60 cm.
- Na bezprostrednom prítoku a výstupe z čerpadla a na filtri nepoužívajte pevné kovové alebo plastové rúrky. (Nebezpečenstvo prenosu vibrácií, netesností, plúzgierov atď.).
- Dbajte na súlad s vyhláškou o pitnej vode pri potrubiach pre systémy pitnej vody (viac informácií na www.reimo.com).
- Hrubý filter nainštalujte pred vstup čerpadla, napr. Reimo č. č. 65302. (ochrana proti časticiam).
- Pre optimálnu prevádzku používajte hadicové vedenia s vnútorným priemerom 12 mm / ½ palca alebo väčším.
- Zabráňte zúženiu vnútorného priemeru (napr. kolená, armatúry, uzatváracie ventily atď.).

DEZINFEKCIA

Systémy pitnej vody potrebujú pravidelnú dezinfekciu.

Toto by sa malo robiť aspoň raz ročne. Celý systém (vrátane čerpadla, potrubia, bojlera, kohútikov, nádrže atď.) čistite iba vhodným prípravkom. Na tento účel odporúčame napr MultiMan RED BOX Reimo art. č. 61390 alebo v súlade s väčšími zväzkami. Alebo iný vhodný dezinfekčný prostriedok pre systémy pitnej vody.

Venujte prosím pozornosť návodu na použitie konkrétneho produktu.

ÚDRŽBA

Pre bezporuchovú prevádzku a stály prietok vody je nevyhnutná pravidelná údržba systému pitnej vody.

Nasledujúce servisné práce by sa mali vykonávať pravidelne:

- Čistenie a kontrola kurzového filtra.
- Dezinfekcia (pozri vyššie).
- Kontrola tesnosti systému.
- Pravidelne kontrolujte tesnosť skrutkových spojov a v prípade potreby ich dotiahnite (nebezpečenstvo uvoľnenia vibráciami vozidla).
- Opakované krátke spustenie čerpadla bez odsávania vody môže naznačovať netesnosť

- systému.
- Zazimovanie: Pri nebezpečnosti mrazu alebo pri dlhšom odstavení vozidla: Vyprázdňte celý systém pitnej vody (vrátane čerpadla, potrubia, bojlera, kohútikov, nádrže atď.).
Nechajte kohútiky otvorené.
- V systéme sa nepoužíva nemrznúca zmes do auta.
- Nezapínajte čerpadlo, kým je vodný systém prázdny.
V prípade potreby uveďte na spínač poznámku: „voda je vypustená – nezapínať!“

RIEŠENIE PROBLÉMOV	
1. Čerpadlo sa nespustí:	Motor je prehriaty (spínač tepelnej ochrany vypne čerpadlo): reštartujte znova, ak motor vychladne.
	Poistka je vyskočená. Skontrolujte dôvod a potom resetujte.
	Otestujte elektrické pripojenia, resp. má čerpadlo správne spínané napätie/funkciu/dotiahnuté a čisté kolíky?
	Ovládanie hrubého filtra (zastrčený?)
	Ovládanie potrubného systému. Má zúženie alebo častice?
2. Pumpa beží, ale neodsáva/zadrhá sa/bez dodávky.	Je filter upchatý?
	Žiadna voda v systéme/v nádrži?
	Vzduchové bubliny v systéme?
	Úniky v systéme?
	A Skontrolujte, či má potrubný systém zúženia, ohyby alebo častice.
	Usadeniny na vstupnom/výstupnom ventilé?
	Skontrolujte uvoľnené skrutky a praskliny
3. Čerpadlo sa spustí / funguje bez odber vody:	Úniky v systéme?
	Vzduchové bubliny v systéme?
	Skontrolujte elektrické pripojenia so správnym napätím
	Skontrolujte, či puzdro čerpadla nemá uvoľnené skrutky a praskliny
	Usadeniny na vstupnom/výstupnom ventilé?
	Deformované gumové tesnenia?

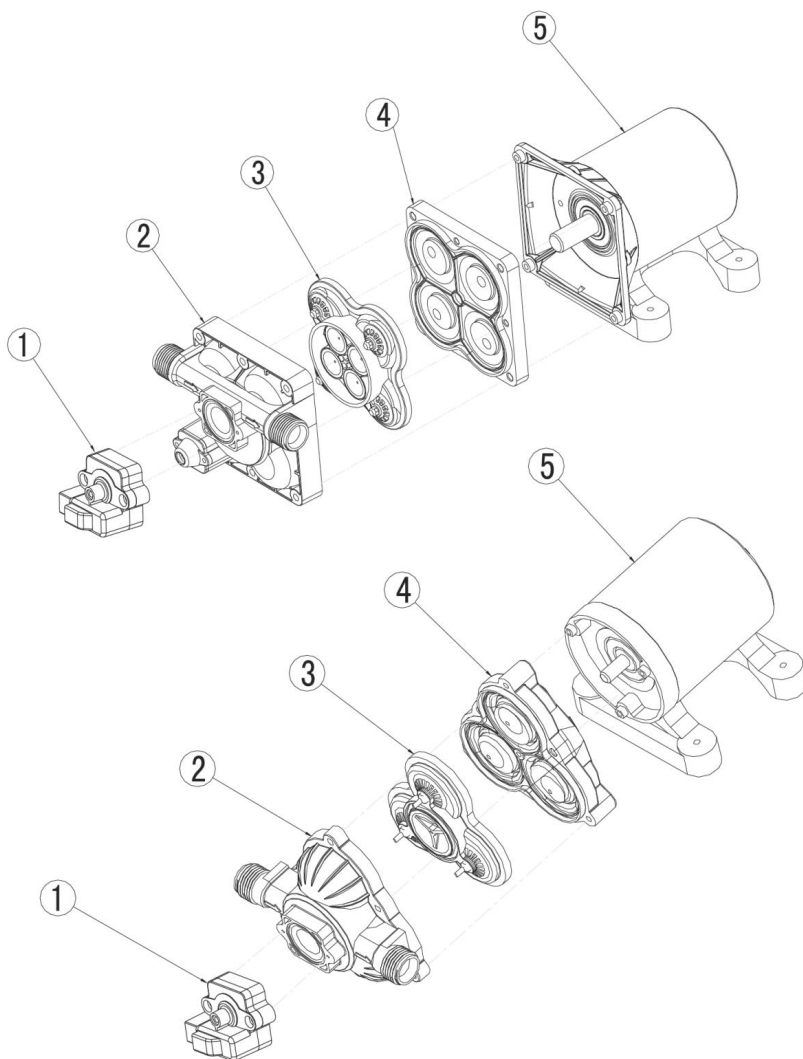
4. Čerpadlo beží na chvíľu a rovnomerne sa vypneOvládanie hrubého filtra (zastrčený?)	Ovládanie hrubého filtra (zastrčený?)
	Skontrolujte, či má potrubný systém zúženia alebo častice
	Je tok batérie a sprchovej hlavice príliš úzky? (Obmedzovač prietoku?)
5. Hlasitý zvuk čerpadla / prenos hluku:	Prenos hluku/zosilnenie hluku v dôsledku nepriaznivej montáže na „zvukovú dosku“ (tj zadný panel skrine alebo zem)
	Otestujte vodný systém uvoľnených skrutkových spojov
	Prenos hluku (pevným) potrubím? Pripojenia na čerpadle musia byť flexibilné (pozri montáž)
	Kontrola krytu čerpadla a motora, či nie sú uvoľnené skrutky.
	Je uvoľnená montážna základňa čerpadla?
6. Netesnosť na spínači alebo hlavě čerpadla	Skontrolujte, či nie sú uvoľnené skrutky na telese čerpadla, motore a tlakovom spínači.
	Je chybná membrána spínača? (Indikácia: Voda v motore)

NÁHRADNÉ DIELY

Pre objednanie náhradných dielov / opravných súprav vždy uveďte celé číslo modelu / číslo výrobu a údaje na identifikačných štítkoch.

Č. Komponent	
1	Tlakový spínač
2	Hlava čerpadla
3	Zostava ventilovej dosky
4	Membrána / pohonná jednotka
5	Motor

PSI/Bar	GPM (LPM)	Ampér
0/0	3,0 (11,3)	2.8
10/0,7	2,3 (8,7)	3.2
20/1.4	1,9 (7,2)	4.2
30/2.1	1,6 (6,0)	5.1
40/2.8	1,4 (5,3)	6.1
50/3,4	0,8 (3,0)	6.8
55/3,8	0	7.5



ZÁRUKA

Záručná doba je 36 mesiacov.

Spoločnosť Reimo si vyhradzuje právo napraviť prípadné zlyhania. Záruka je vylúčená na všetky škody spôsobené chybným používaním alebo nesprávnym zaobchádzaním Obmedzenia zodpovednosti:

Spoločnosť Reimo nebude v žiadnom prípade spoľahlivá za vedľajšie, sekundárne alebo nepriame škody, náklady, výdavky, zmeškané výhody alebo ušlý zisk. Uvedená predajná cena produktu predstavuje ekvivalentnú hodnotu obmedzení zodpovednosti spoločnosti Reimo.



REIMO REISEMOBIL-CENTER GMBH 63329
EGELSBACH · BOSCHRING 10 NEMECKO ·
WWW.REIMO.COM VYROBENÉ V ČÍNE