

Montáž ny návod Otočné VW

H35 | H210 | H250 za
pôvodné sedadlo

Připojení sedadel | VW



Špecifikácia: VW T5/T6/T6.1

Montáž na sada: 681-013-00 (H35)

Nákres: 680-267-00 (H35) 680-208-00 (H210)

Aguti Kód: 118629 115548 /115549 Správa alebo test Aguti: GTÜ R014-15008.00

680-245-00 (H250)

116530 / 116531




Upevňovací materiál a montážny nástroj Otočný H35

Adaptér na páku ručnej brzdy
na strane vodiča vyžaduje

Materiál otočný vodič/spolujezdec

PC.	Podepsat	Vel' kost'	Popis
4x		M8 x20	Šroub s valcovou hlavou ISK (8.8) DIN EN ISO 4762
2x		M8 x30	Šestihranný skrutka DIN EN ISO 4017
			Nýtovacia matica
4x		8	Podložka DIN 9021-8.4-140HV
2x		M8	Poistná matica (8.8) ISO 7040

Materiál je prispôsobený potrebám brzdy

PC.	Podepsat	Vel' kost'	Popis
2x		M8 x20	Šroub s valcovou hlavou ISK (8.8) DIN EN ISO 4762
2x		8	Podložka DIN EN ISO 7090-8.4-140HV
2x		M8	Poistná matica (8.8) ISO 7040



Povolte Šrouby



Šroubujte ručne



Pevné s krútiacim momentom



Funkčný test



Otočný H35

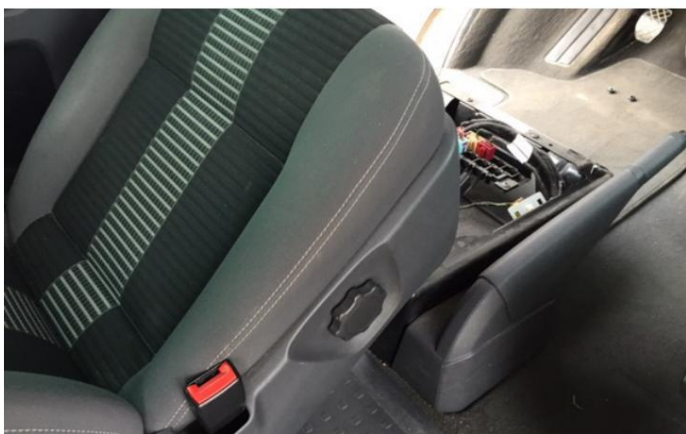
Odstranenie pôvodné sedadlo

1 Uvoľnite pôvodné sedadlo z konzoly

Vypnite zapalovanie!

Odšroubujte sedadlo z pôvodného základu.

Odpojte konektory vyhrievanie sedadiel a/nebo airbagu, pokiaľ sú k dispozícii.



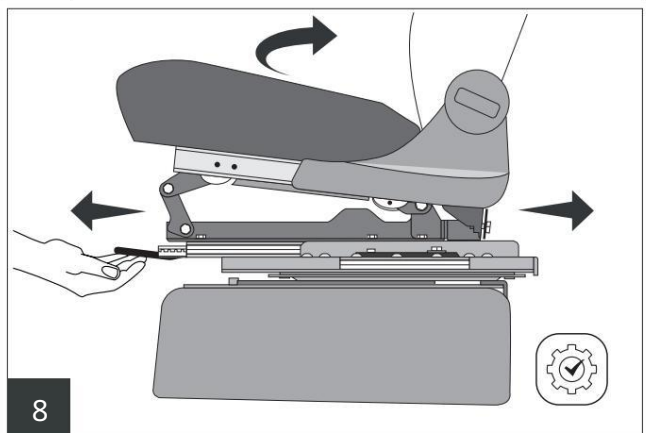
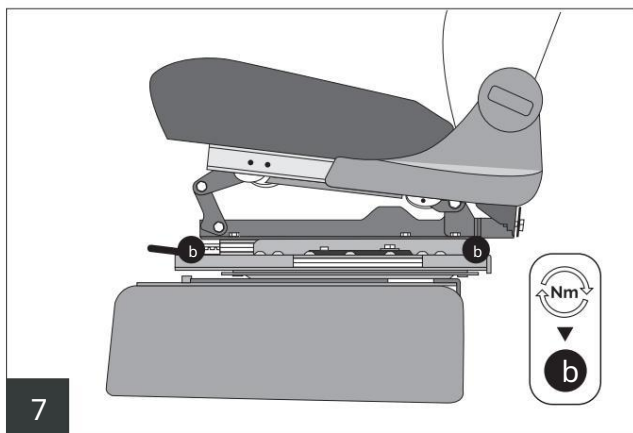
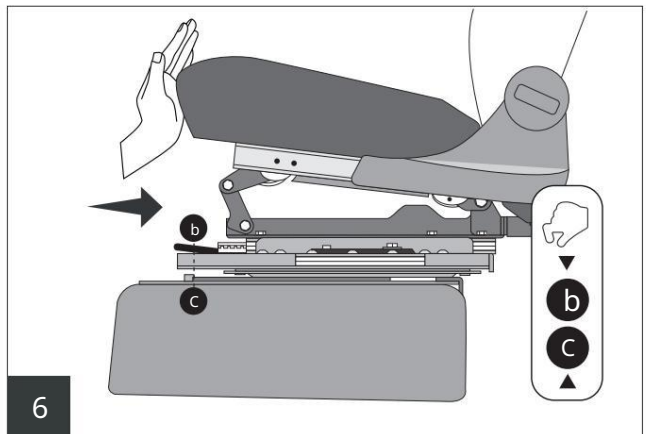
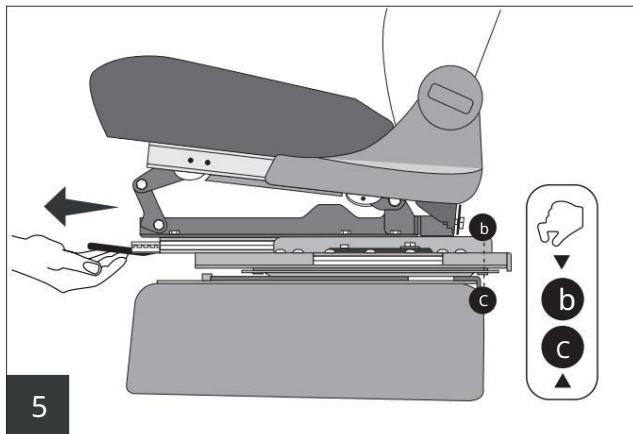
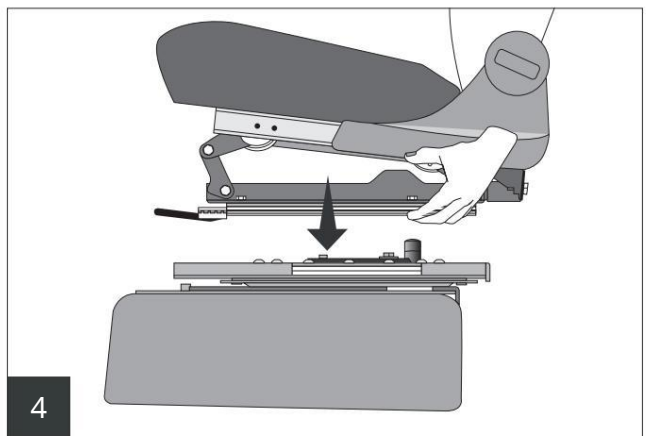
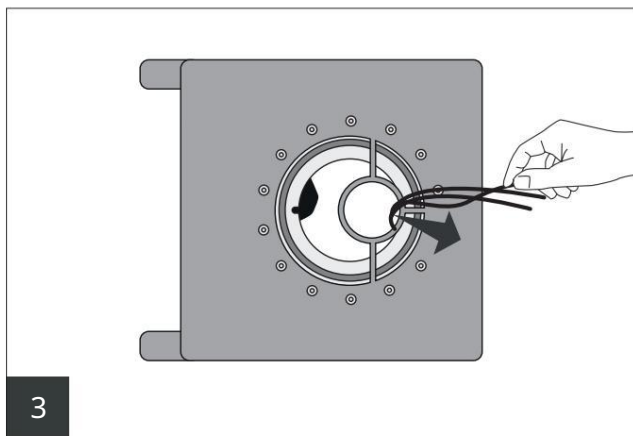
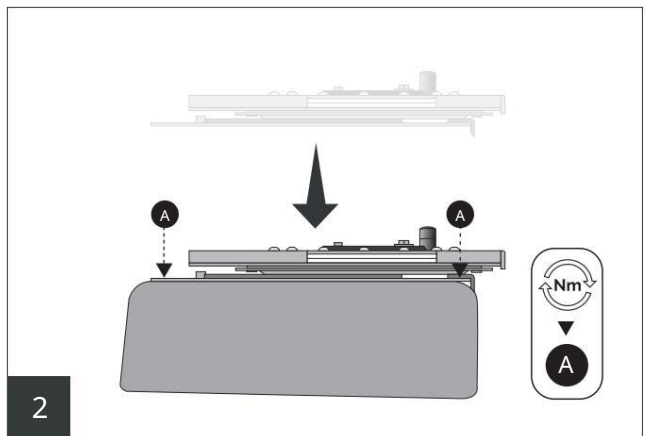
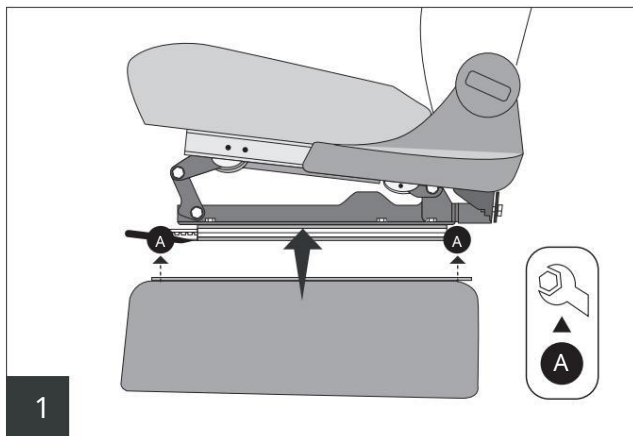
2 Uvoľnite páku ručné brzdy

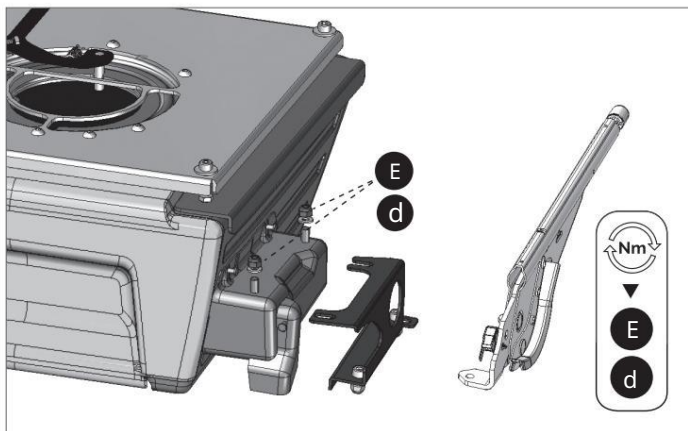
Ďalší plastový materiál je vyrobený z gumy a plastových valčekov

páka zo základných sedadiel.

Pozor: Zaisťte vozidlo proti samovoľnému pohybu!





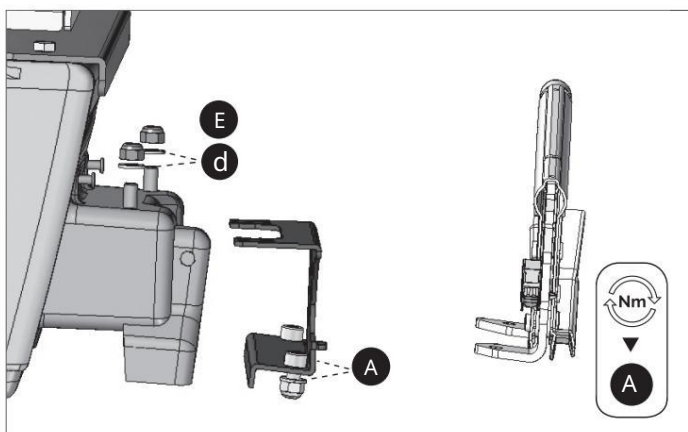


Otočný H35

Montáž z páky ručního brzdového adaptéra

1 Na použití ruční brzdy

Na použití adaptér páky ruční brzdy.
Pozrite si ruční brzdu pod a údajov výrobcu.



2 Prispôsobte obloženia

Plastové obloženia páky ruční brzdy
seř í zněte vhodnými nástroji
a znovu nastavit' .



Upevňovací materiál a montážny nástroj Otočný H210/H250

Vpočetný adaptér na páku ručné
brzdy na strane vodiča _____

Material Driver (adaptér na páku ružnej brzdy je súčasťou dodávky)

PC.	Podepsat	Veľkosť	Popis
9x		M8 x20	Šroub s valcovou hlavou ISK (8.8) DIN EN ISO 4762
			Pů vodní základna sedla se šroubovým připojením
2x		M6 x40	Zápustný skrutka ISK DIN EN ISO 10642
4x		8	Podložka DIN 9021-8.4-140HV
5x		M8	Poistná matica (trieda 8.8) ISO 7040

Materiální cestující

PC.	Podepsat	Veľkosť	Popis
4x		M8 x20	Šroub s valcovou hlavou ISK (8.8) DIN EN ISO 4762
4x		8	Podložka DIN 9021-8.4-140HV



Povolte Šrouby



Šroubujte ručne



Pevné s krútiacim momentom



Funkčný test



Otočný H210/250

Odstráňte

pôvodného základu



1 sť ahovací obklad

Stiahnite si plastový obklad základny.

Odšroubujte sedadlo z pôvodného základu.

Odpojte konektory vyhrievanie sedadiel a/nebo airbagu, pokiaľ sú k dispozícii.



2 Vypnite napájanie

Elektrickú inštaláciu by ste mali mať najmä talovanú zvláštnym spôsobom alebo ju môžete použiť.



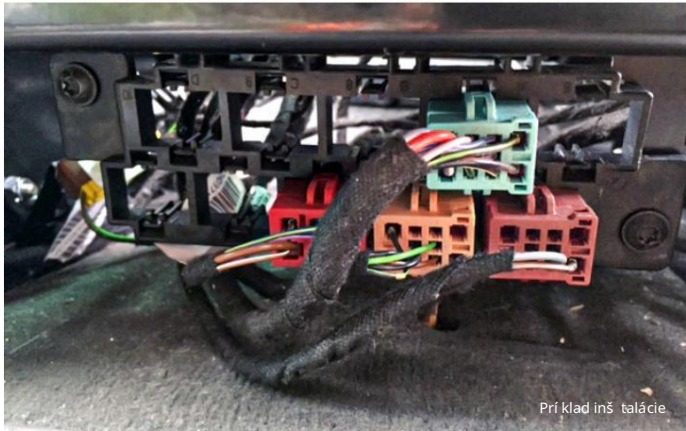
3 Uvoľnite páky ručné brzdy

Odstráňte plastový kryt z ručných brzd a uvoľnite ručnú brzdovú

páku zo základných sedadiel.

Odstráňte pôvodné základné sedadlá.

Pozor: Zaisťte vozidlo proti samovoľnému pohybu!



4 pevné komponenty

.....
Pripevnite držáky a komponenty k novým základným sedadlám č. 4.

Môžu byť vykonané úpravy alebo nové držáky nutné.

.....

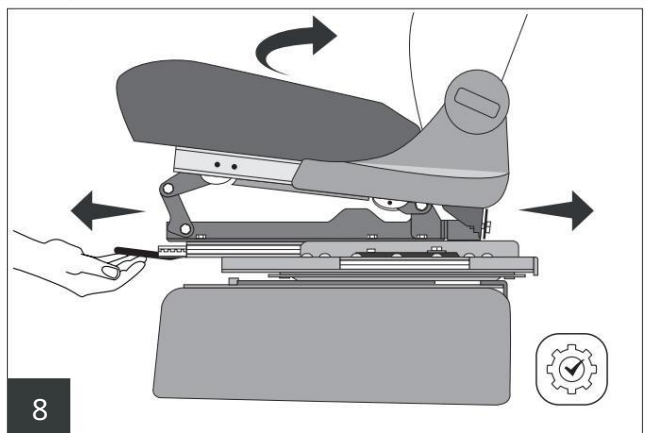
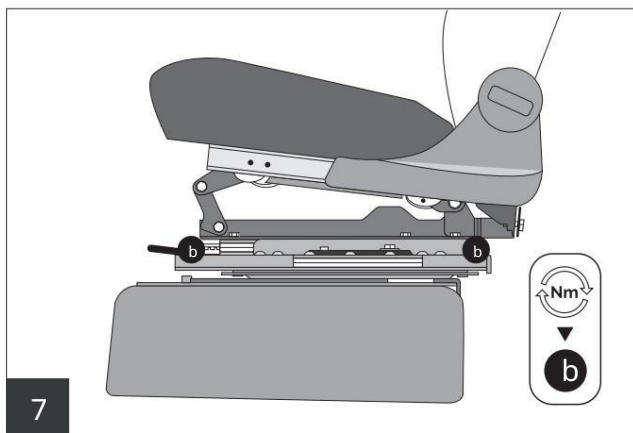
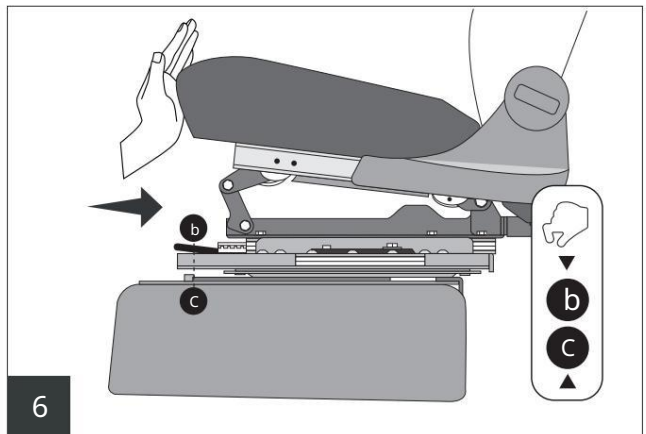
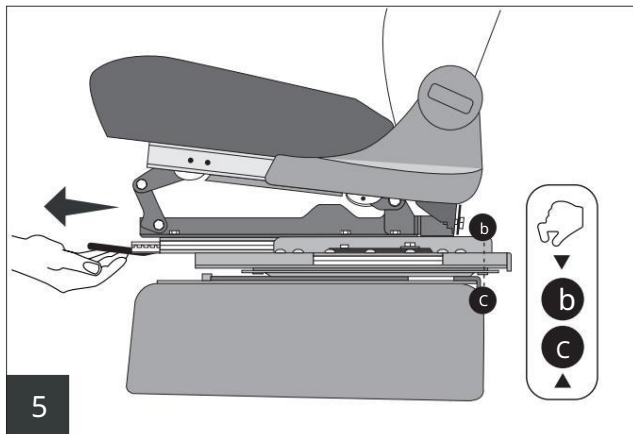
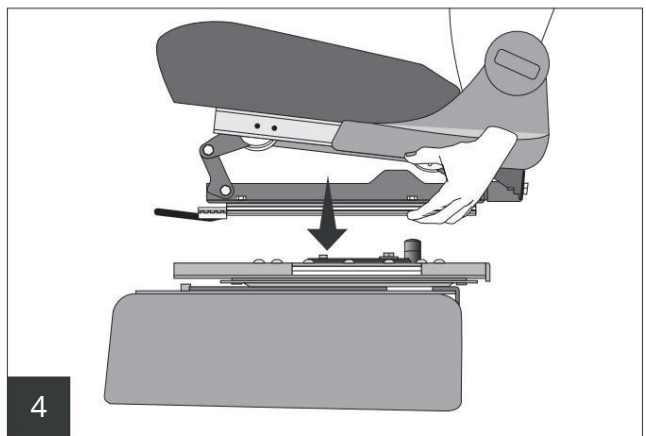
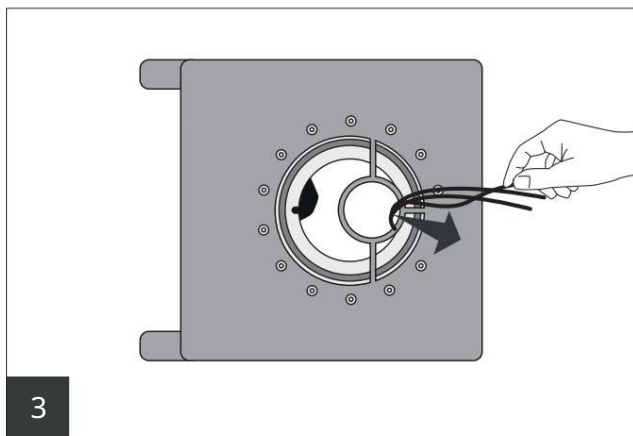
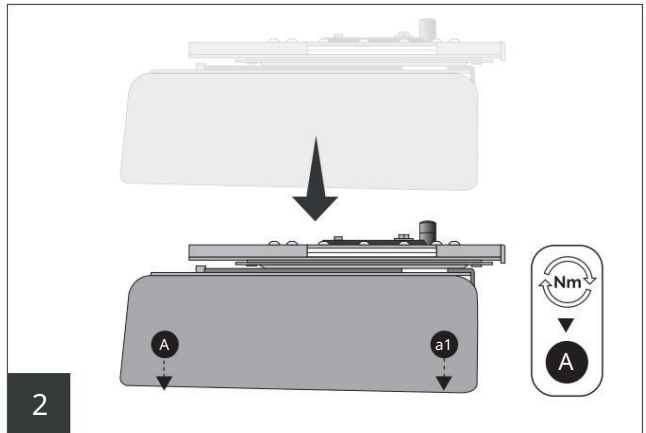
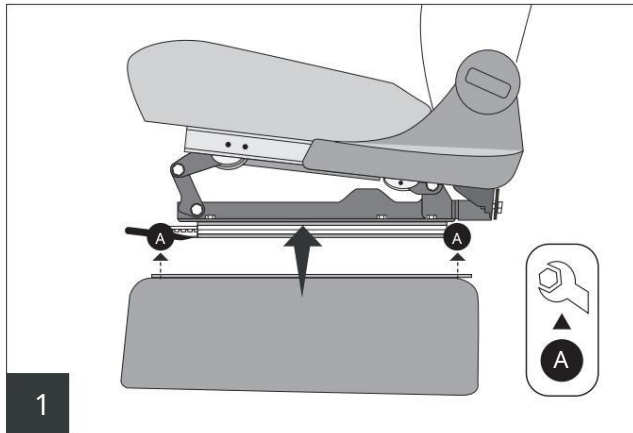


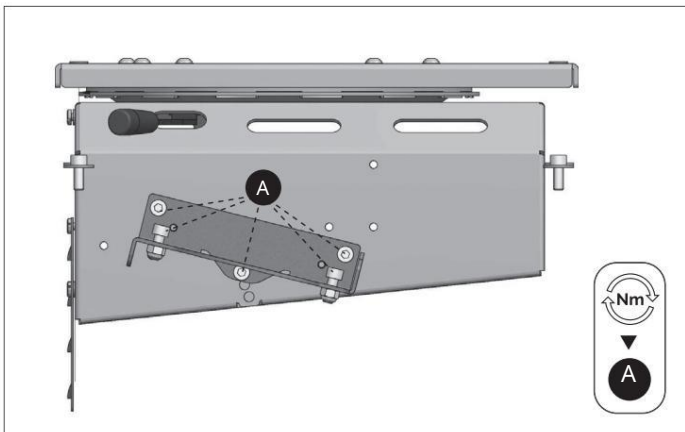
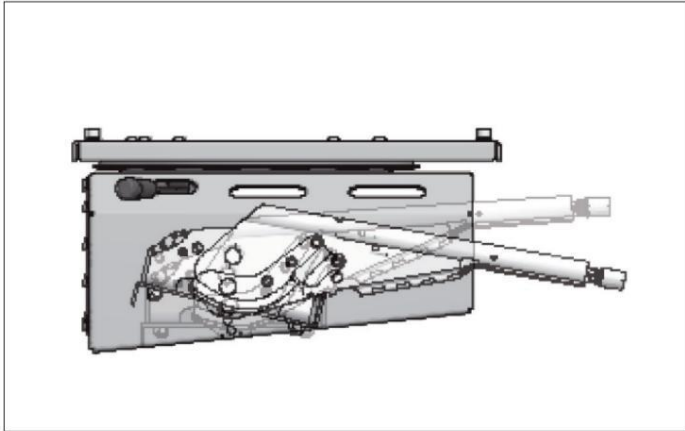
5 Na základnu sedadla

.....
Nainštalujte základnú sedadla Aguti na štyri originálne upevňovacie teleso na podlahe vozidla.

.....







Otočný H210/H250

Shromáždění

páky ručního

brzdového adaptéra

1

Název adaptéra

Na použítě adaptér páky ruční brzdy.

2

Seříděte ruční brzdu

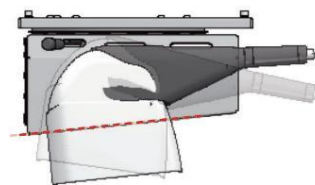
súčasťou ručnej brzdy podľa údajov výrobcu.



Nastavovací skrutka pre ručnú brzdú

3 Prispôsobte obloženia

Plastové obloženia páky ručnej brzdy seřídíte vhodnými nástrojmi a znovu na všitko.



Obecná informácia

Zaruka

1. Ak máte dobrý nápad, máte sa na ňo tešiť, no nemusíte sa o to starať.

2. Ak v ňom máte miesto, mali by ste sa naň pozrieť.

katovou alebo náhradnou dodávkou. Sme však oprávnení odmietnuť zvoleného druhého následného plnenia, pokiaľ je to možné len za neprimerané náklady a pokiaľ iný druh následného plnenia neprispôsobí spotrebiteľom podstatnú nevýhodu.

3. Je-li zákazník zvolený druhý následného plnenia neúspešný, tj. Ak nechcete ničrobiť, budete to musieť urobiť sami
zníženie náhrady (sníženie) alebo slevu.

trakt zrušený (odnetí). V prípade nepodstatného Je ľahké vidieť, či hľadáte, a už si s tým nebudete musieť robiť starosti.

4. Zjavné vady musí podnikateľ písomne oznámiť ve lehote stanovenej v § 377 HGB; Ak chcete vidieť, či hľadáte.

Pokud je oznámenie vady zaslané včas

Tabulka točvého momentu			
	Trieda pevnosti Nm		
	8.8	10.9	12.9
M4	2.2	3.2	3.8
M5	4.3	6.3	7.3
M6	7.4	10.9	12.7
M8	17.9	26.2	30.7
M10	36,0	53,0	61,0
M12	60,0	90,0	105,0
M14	-	-	-
M16	60,0	-	-
M20	-	-	-
M24	-	-	-
7/16'	40,0		

Šrouby 7/16 sa upevňujú stredne pevným spôsobom závitú.

Odchýlka maximálne povoleného točvého momentu	
Šrouby do M8	12 % +/- odchýlka 10 %
Šrouby do M16	+/- odchýlka 5%+-
Šrouby do M24	odchýlka 5%+-
Šroub 16. 7	odchýlka

Je dôležité si uvedomiť, že o tom treba niečo povedať. Môže byť tiež pozrieť informácie o nárokoch.

za vadu iba, za údaj zejména zjŕš vady a za vŕsnosť vyřízení vady

řítat'.

Spotrebiteľské povinnosti nás musia informovať o všetkých zjavných vadách, a to do 2 mesiacov odo dňa, kedy bolo zjŕš tŕno, že zboží poruší smluvnŕ podmŕnky. Compli-

Táto lehota je založená na obdržaní oznámenia spoločnosťou Metalfoam. Neuđní-li spotrebiteľ toto oznámenie, zaniká práva zo záruky 2 mesiace po zistení vady. To neplatí v prípade zlomyslnosti zo strany predávajúceho. Nie sú potrebné ďalšie informácie.

Ak by spotrebiteľ kúpil zboží pri esvďeňým nepřesným tvrzením výrobcu, nespotrebiteľské dôkazné bŕemenom za jeho kúpu.

zpvat rozhodnutí. Môže byť vidieť, či hľadáte, alebo vidieť, či hľadáte.

5. Rozhodne-li sa zákazník k zŕvodu právnej alebo vecnej vady od zmluvy odstúpiť, nevzniká zákazníkovi nárok na nároky na náhradu škody z dôvodu vady. Ale mali by ste byť schopní vidieť, či hľadáte v budúcnosti

zákazníkom, je-li to vhodné. tam -

Náhrada za mág je obmedzená na rozdiel medzi kúpnou cenou a hodnotou vadnej veci. To neplatí, pokiaľ sme úmyselné dopustili porušenie smlouvy.

6. Per podnikateľ a je záručná doba 1 rok od dodania alebo predania tovaru. Pre spotrebiteľ a je lehota odkladu 2 roky od dodávaného tovaru. Aby ste to ziskali, musí te použiť it' neónovú kovovú penu vo forme ochranného krytu na podlahu 4.

7. Je-li kupujúcim podnikateľ a, určuje sjednané vlastnosti iba popis výrobku výrobcu. Verejnŕ vyhlásenie, tvrdenie nobo reklama výrobcu nepředstavuje smluvnŕ.

ly zaručené vlastnosti tovaru.

8. Klient od nás nedostáva záruky v právnom smyslu; záruka výrobcu tí m zŕstanou nedotčeny.

9. Obdrží-li zákazník nedostatečnŕ montáž nŕvŕdov, sme povinnŕ dodat' iba bezchybnŕ montáž nŕvŕdov, a to i len v prípade, že zŕvŕdava v montáž nŕm nŕvŕdov brŕni riadnemu montáž i.

§ 9 Omezení zodpovednosti

1. V prípade mierne nedbalého porušenia povinnosti je naša zodpovednosť obmedzená na prŕmŕnŕ priame škody, ktoré sú predvídateľné a typické pre zmluvu na tento druh tovaru. To platí aj pre mierne nedbalé porušovanie povinností zo strany zákonných zŕstupcov, vedŕcŕch zamestnancov a ďalšŕch jednatelov. V prípade ľahko nedbalého porušenia nepodstatnej zmluvy -

neruší me podnikateľom.

2. Toto omezení zodpovednosti se nevztahuje na nároky zákazníkovi za zodpovednosti za výrobok. Okrem toho sa obmedzenia zodpovednosti nevztahujú na prŕiradené, pretože -
Viac ako ŕkoľvek inŕ sa o to nemusí te bŕt'.

3. Nároky zákazníkovi na náhradu škody z dôvodu vady sa promlŕjŕjú po nŕhrade jedného roku od dodania nie je doručené tovaru. To neplatí, pokiaľ možno metalfoam obviníť zo zlého ŕmyslu, alebo v prípade poškodenia tela alebo zdravia, alebo v prípade straty ŕivota zákazníkovi.