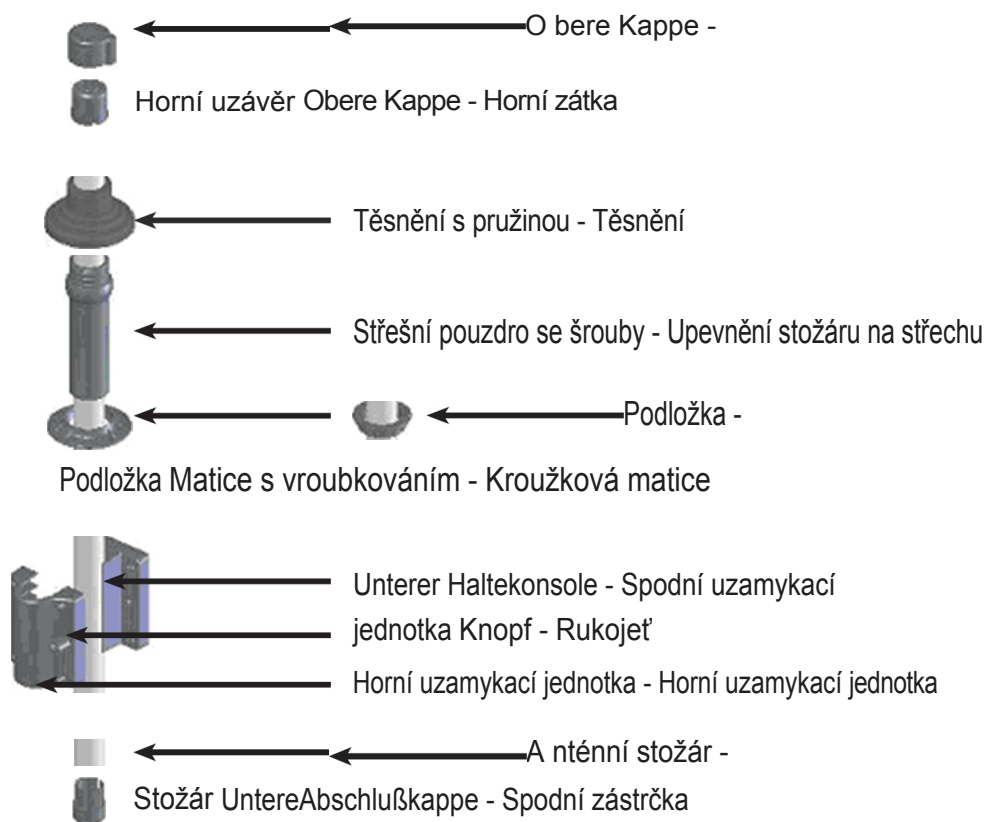


CARBEST

INOVACE PRO MOBILE LIFE

TELESKOPICKÝ STOŽÁR PRO TELEVIZNÍ ANTÉNY TELESKOPICKÝ STOŽÁR PRO ANTÉNY 492410/ 492411



CS: Vrtací šablona - řezaná
čárkovaná čára

CS: Vrtací šablona -
řez po lomené čáře

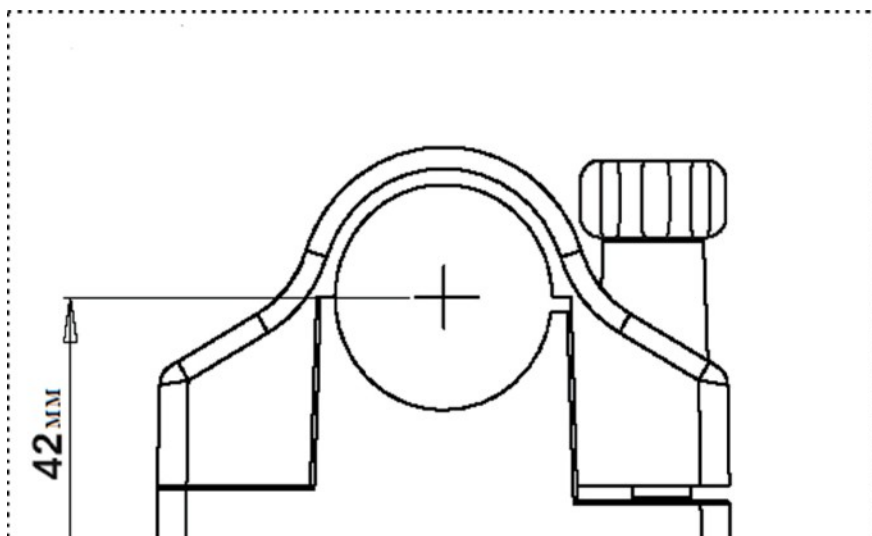
IT: Sagoma di foratura - ritagliare
il bordo tratteggiato

ES: Plantilla de perforación -
corte siguiendo la línea discontinua

FR: Vrtací souprava -
řez podél přerušované čáry

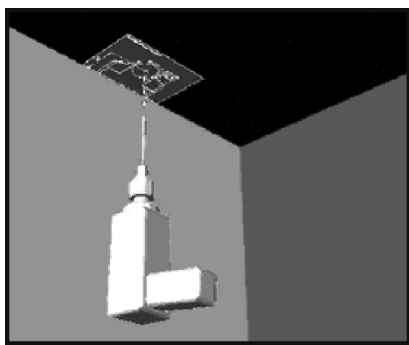
NL: Vrtací forma -
Řez podél přerušované čáry

DK: Šablona pro vrtání
Řez podél přerušované čáry

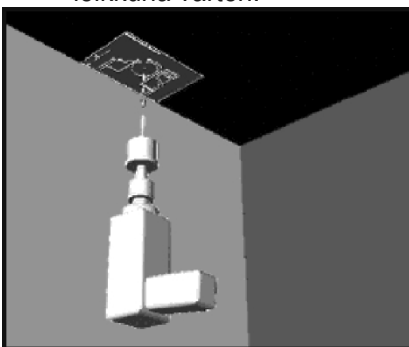


SE: Šablona pro vrtání
Průsečík za přerušovanou čarou

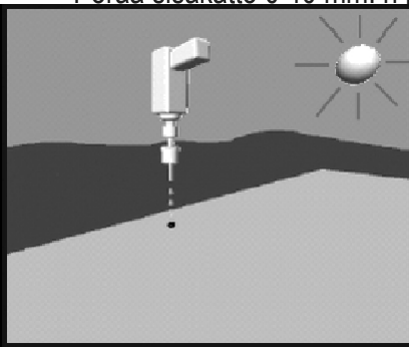
FI: Porausmalli -
leikkaa katkoviivaa pitkin



- DE: Umístěte vrtací šablonu. Vyvrtejte středový pilotní otvor pro pilu. Umístěte vrtací šablonu a vyvrtejte středový pilotní otvor pro frézu.
 CZ: šablonu a vyvrtejte středový pilotní otvor pro frézu.
 IT: Umístěte vodítko vrtáku a vrták do středové úhlové vzdálenosti.
 ES: Localice la plantilla de perforación y perfore un agujero piloto central para el cortador. Umístěte vrtací šablonu. Vrtejte uprostřed.
 FR: vrtejte uprostřed.
 NL: Najděte vrtací šablonu a uprostřed vyvrtejte pilotní otvor pro frézu. Najděte vrtací šablonu a vyvrtejte uprostřed pilotní otvor pro frézu.
 DK: vrtejte uprostřed pilotní otvor pro frézu.
 SE: Vyhledejte vrtací šablonu a vyvrtejte uprostřed pilotní otvor pro vložku. Etsi porausmalli ja poraa keskelle koereikä leikkuria varten.



- DE: Vnitřní stěnu vyvrtejte pilou s průměrem 40 mm. Vnitřní střechnu vyvrtejte frézou Ø 40 mm.
 CZ: Vnitřní střechnu vyvrtejte frézou Ø 40 mm.
 IT: Forare con una fresa di Ø 40 mm la parete interna.
 ES: Forare con una fresa de Ø 40 mm la pared interna.
 FR: Perforar el techo interior con una fresa de Ø 40 mm.
 NL: Nejprve vyvrtejte vnitřní stěnu vrtákem Ø 40 mm. Střechnu z vnitřní strany vyvrtejte vrtákem Ø 40 mm.
 DK: Vnitřní střechnu vyvrtejte vrtákem Ø 40 mm.
 SE: Vnitřní střechnu vyvrtejte vrtákem Ø 40 mm. Vnitřní střechnu vyvrtejte vrtákem B 40 mm.
 FI: Poraa sisäkatto Ø 40 mm: n iyrsimellä.



- DE: Vnější stěnu provrtejte pilkou na díry Ø 40 mm. Vnější střechnu navrtejte frézou Ø 40 mm.
 CZ: Vnější střechnu navrtejte frézou Ø 40 mm.
 IT: Forare con una fresa di Ø 40 mm la parete esterna.
 ES: Forare con una fresa de Ø 40 mm la pared externa.
 FR: Perforar el techo exterior con una fresa de Ø 40 mm.
 NL: Nejprve vyvrtejte vnější stěnu frézou o průměru Ø 40 mm.
 DK: Boor het buitendak met een Ø 40 mm fres.
 SE: Vnější střechnu vyvrtejte vrtákem Ø 40 mm.
 FI: Vrtejte do vnější střechny vrtákem Ø 40 mm.
 Poraa ulkokatto Ø 40 mm: n iyrsimellä.