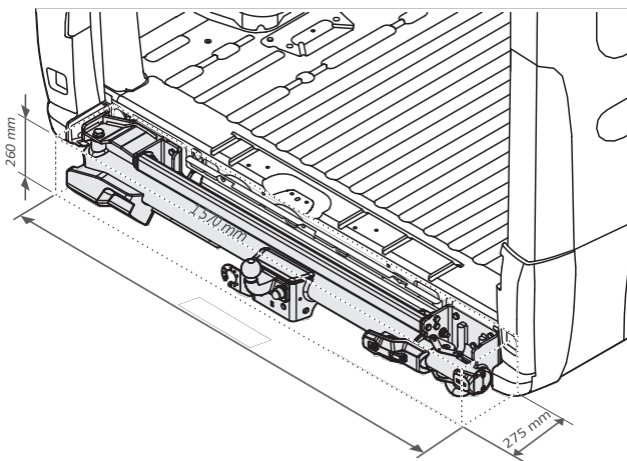


THULE VELOSWING
302064

Thule VeloSwing

Více než jen Řešení pro přepravu elektrokol

Nosič pro montáž na podvozek

USP

- Úplný přístup do zadní části vozu
- Naložte libovolný nosič na závěs
- Tažení těžších přívěsů, lodí a dalších věcí

Vlastnosti

1. Snadno se otáčí do strany, takže se dostanete do zadní části dodávky, aniž byste museli sundávat kola nebo jiné příslušenství.
2. Snadná manipulace s barevným indikátorem na trvalém bezpečnostním zámku, který ukazuje, kdy je vše zajištěno na svém místě.
3. Díky tomuto řešení tažného zařízení můžete k přívěsu připojit stejný nosič kol nebo zadní box. rekreačního vozidla a běžného automobilu.
4. Thule VeloSwing je certifikované tažné zařízení, které umožňuje tažení přívěsů nebo jiného příslušenství o hmotnosti až 3 000 kg*.
5. Předpřipravený nárazník (prodává se samostatně) zajistí, že vše bude ladit se vzhledem vaší dodávky.
6. Speciálně vyvinutý pro vozy Fiat Ducato, Peugeot Boxer, Citroën Jumper od roku 2007 a Opel Movano od roku 2022.



ČÍSLO VÝROBKU

302064

UPC / EAN KÓD

5415182073349

BARVA

■ Černá

DOSTUPNÉ

Jaro 2024

KATEGORIE

Kempování a rekreační vozidla

ROZMĚRY VÝROBKU (šxdxv)

157 x 26 x 27,5 cm / 62 x 10,2 x 10,8 palce

HMOTNOST VÝROBKU

53 kg** / 117 liber**

MAX. DOPLNĚNÉ ZATÍŽENÍ

3000 kg*

MAX. PODPŮRNÉ ZATÍŽENÍ

150 kg*

ROZSAH OTEVÍRÁNÍ

95°

KOMPATIBILITA S VOZIDLY

Fiat Ducato, Citroën Jumper, Peugeot Boxer od roku 2007
Opel Movano od roku 2022

CENY

Viz ceník/ Viz zprávy

ROZMĚRY BALENÍ (BXLXH)

31,5 x 137 x 27,5 cm / 12,4 x 53,9 x 10,8 palce

POČET JÍZDNÍCH KOL

Kolik toho váš nosič kol unese

MAX. HMOTNOST KOLA

Hmotnost, kterou unese nosič kol na tažné zařízení

PRO E-BIKES

Ano

OBRÁZKY

Viz Thule Group Media Bank

VOLITELNÉ PŘÍSLUŠENSTVÍ

Nárazník Thule VeloSwing

302065

Nárazník Thule VeloSwing | Parkovací senzory

302066

* Poznámka: Zkontrolujte prosím tažnou kapacitu svého vozidla.
** Přídavná čistá hmotnost 46 kg/101 lbs po instalaci

