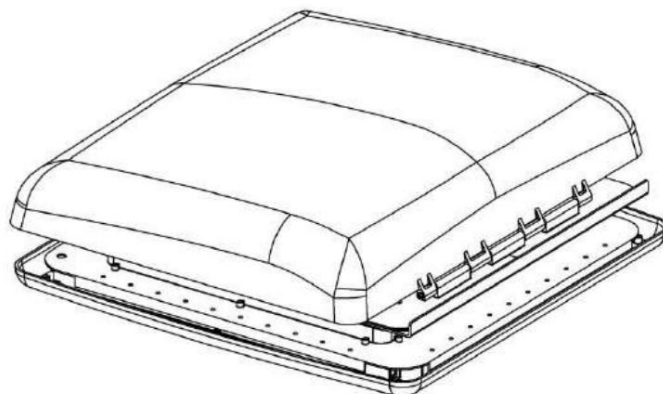




## INSTALACE, OBSLUHA A ÚDRŽBA NÁVOD PRO MAXXAIR® SKYMAXX 97500i a 97510i



PŘEČTĚTE SI A USCHOVEJTE TYTO POKYNY

POZNÁMKA: Informace o zakoupeném modelu naleznete v pokynech k instalaci, informacích a provozních příručkách.

SKYMAXX ROOFLIGHT se instaluje do standardního střešního otvoru karavanu 400 mm x 400 mm (15,75 palce x 15,75 palce) .

Chcete-li zjistit, zda je váš střešní otvor správně dimenzován, jednoduše odstraňte ozdobný kroužek vnitřního stropu ze stávajícího střešního větracího otvoru a změřte stropní otvor nebo ověřte, zda je otvor dostatečně velký, zasunutím vnitřní stropní příruby střešního světlíku do otvoru.

Střešní světlo je navrženo pro minimální tloušťku střechy 23 mm až maximálně 60 mm (0,90 palce až 2,36 palce).

Střešní světlo osvětlené LED vyžaduje minimálně 12V DC, 2A provoz. Ujistěte se, že obvod, který hodláte použít, pojme dodatečné zatížení. Obvod musí být jištěn a pro elektrické připojení použijte lanko s vhodnou kalibrací.

POZNÁMKA: Nástěnné ovládání pro LED světla musí zajistit instalační technik.

POZNÁMKA: PŘED PŘEPRAVOU NEBO PŘESTĚHOVÁNÍ KARAVANU MUSÍ BÝT STŘEŠNÍ LETÁK UZAVŘENÝ.

**VAROVÁNÍ! ABYSTE SNÍŽILI RIZIKO POŽÁRU, ÚRAZU ELEKTRICKÝM PROUDEM NEBO ZRANĚNÍ OSOB, DODRŽUJTE NÁSLEDUJÍCÍ:**

- Používejte toto zařízení pouze způsobem určeným společností AIRXCEL, INC. Máte-li dotazy, kontaktujte výrobce.
- Před servisem nebo čištěním jednotky vypněte napájení na servisním panelu a zablokujte servis odpojovací prostředky, které zabraňují náhodnému zapnutí napájení. Když nelze zablokovat prostředky pro odpojení služeb, bezpečně připevněte k servisnímu panelu výrazné výstražné zařízení, jako je štítek.

**POZOR! POUZE PRO VŠEOBECNÉ VĚTRÁNÍ. NEPOUŽÍVEJTE K ODSÁVÁNÍ NEBEZPEČNÝCH NEBO VÝBUŠNÝCH MATERIÁLŮ NEBO PAR.**



**NOTICE! Risk of damage due to a build-up of heat between the shade and the cover.**  
In strong sunlight, only close the shade two thirds of the way.



## NÁVOD K INSTALACI

## KROK 1

Model SKYMAXX	Střešní otvor
00-97500i, 00-97510i	400 mm x 400 mm

Velikost otvoru střechy viz výše uvedená tabulka. Pokud vyměňujete jiný typ, který je již nainstalovaný, odstraňte starý stávající střešní větrací otvor. Odstraňte veškerý starý střešní tmel minimálně 5 cm (2 palce) kolem střešního otvoru.

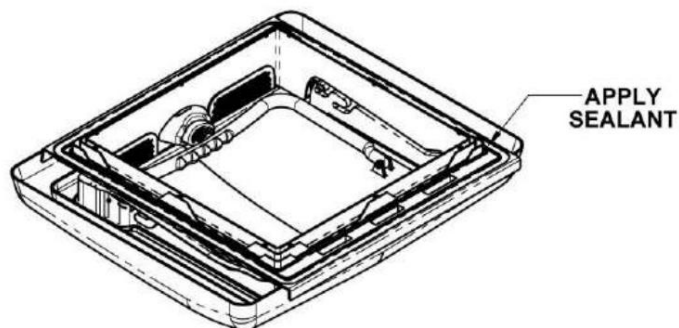
## KROK 2

Změřte tloušťku střešního otvoru. POZNÁMKA: U zakřivených střech změřte nejtlustší část střechy.

STŘECHA VOZIDLA TLOUŠŤKA	DÉLKA ŠROUB
23-40mm	40mm
40-60mm	60 mm

## KROK 3

Před instalací SKYMAXX ROOFLIGHT přes střešní otvor naneste na spodní stranu příruby v drážkovaném prostoru souvislý pás pružné netvrdnoucí těsnící hmoty (např. SikaLastomer-710).



**POZOR!** Při instalaci vašeho SKYMAXX ROOFLIGHT používejte pouze těsnící/těsnící materiál kompatibilní s přírubou (plastový výrobek) a povrchem střechy. NEPOUŽÍVEJTE materiály obsahující rozpouštědla, jako je xylen, toluen, methylethylketon (MEK), acetát nebo aceton nebo jim podobná, protože mohou poškodit přírubu. Rovněž je třeba se vyhnout tmelům typu Polysulfid (Thiokol).

V případě pochybností kontaktujte výrobce vašeho karavanu pro další informace.

## KROK 4

Vložte SKYMAXX ROOFLIGHT do střešního otvoru tak, aby výklopná část směřovala k přední části vozidla se stropní přírubou uprostřed otvoru. Zatlačte na přírubu, abyste stlačili tmel, aby se utěsnil ke střeše.

## KROK 5

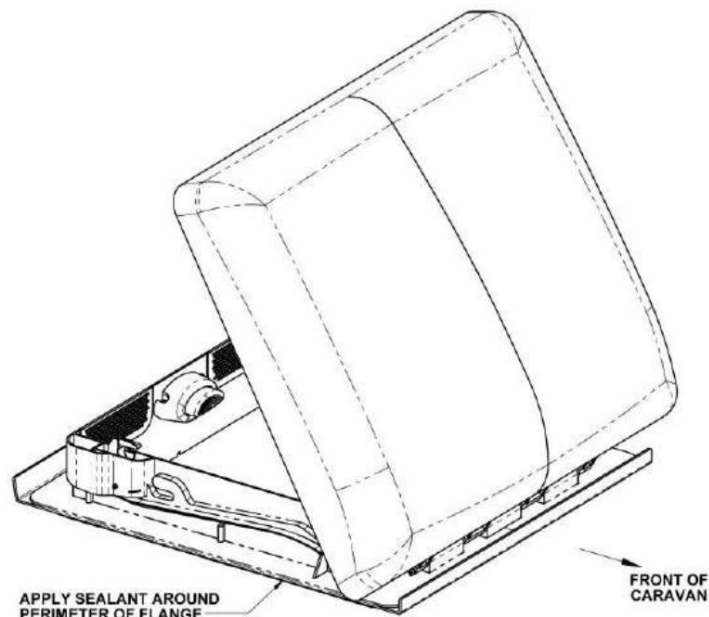
Po instalaci SKYMAXX ROOFLIGHT odstraňte přebytečný tmel, který mohl být vytlačen. Pomocí těsnícího prostředku, jako je samonivelační přeplátovaný tmel Dicor nebo podobný tmel, aplikujte housenku (přibližně o průměru 5 mm) podél vnějšího okraje příruby po celé délce střešního světlíku.

TÍM DOPLŇUJE VRCHNÍ ČÁST STŘECHY

INSTALACE

Přejděte na stranu 4 pro vnitřní instalaci SKYMAXX

Plus



#### KROK 6

Vložte stropní přírubu do otvoru a srovnejte příruby.

#### KROK 7

S ohledem na délky šroubů v tabulce KROKu 2 použijte šrouby správné délky v závislosti na tloušťce vaší střechy k upevnění stropní příruby k přírubě střechy, dávejte pozor, abyste šrouby neutáhli příliš, aby nedošlo k prasknutí nebo deformaci stropní příruby a střešní příruby. .

#### KROK 8

Volitelné: Nainstalujte šrouby pro upevnění stropní příruby ke stropu karavanu. Pokud stropní příruba neleží naplocho ke stropu, možná budete chtít nainstalovat šrouby, abyste zabránili vzniku mezer.

#### KROK 9

Chcete-li namontovat vnitřní kryt ke stropní přírubě, srovnejte příruby s kanály na stropní přírubě. Zajistěte na místě pevným zatlačením na vnitřní kryt. Tím je zajištěno, že spony na vnitřním plášti zapadnou do kanálků na stropní přírubě a zajistí ji na místě.

### Tím je instalace MAXXAIR dokončena SKYMAXX ROOFLIGHT

#### OBSLUHA VAŠEHO MAXXAIR SKYMAXX ROOFLIGHT

Chcete-li otevřít střešní světlo pro větrání, oddělte clonu a stínění posunutím táhla v opačných směrech. Poznámka: Otevírání a zavírání clony/stínidla je ruční. Stisknutím tlačítka na rámu střešního světla uvolněte rukojeť a zvedněte víko pomocí rukojeti. Zvedněte víko do požadovaného otvoru pomocí štěrbin po stranách příruby střechy, abyste víko umístili. Po zajištění střešního světla v požadované poloze přitáhněte clonu a stínítko k sobě. Velikost obrazovky versus odstín lze upravit podle vašich preferencí.

Chcete-li zavřít SKYMAXX ROOFLIGHT, posuňte rukojeť ze slotu a zatáhněte za rukojeť směrem k otevřené straně střešního světlíku.

Zatlačte na rukojeť nad tlačítkem, které uzamkne víko střešního světla ZAVŘENO.

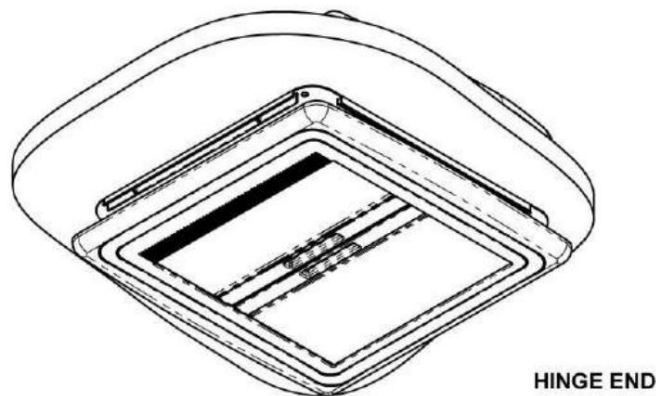
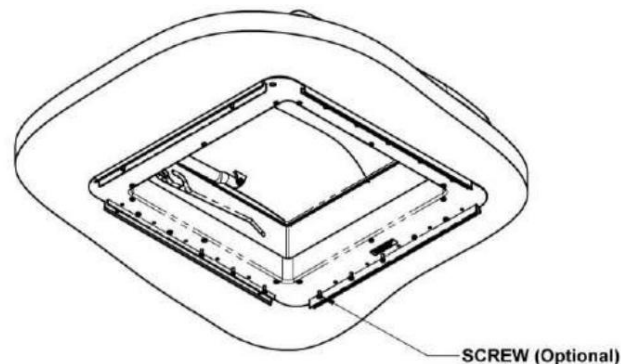
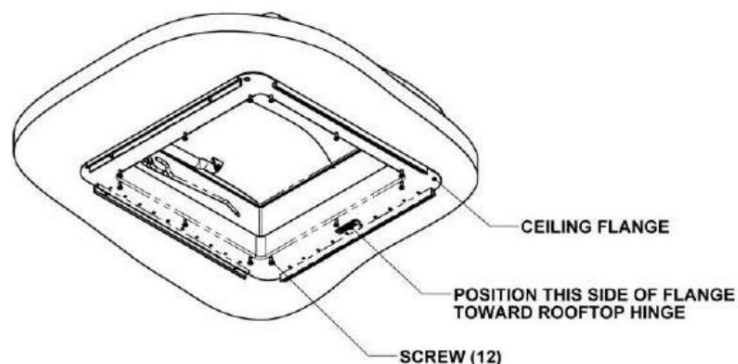
POZNÁMKA: PŘED PŘEPRAVOU NEBO PŘESTĚHOVÁNÍ KARAVANU MUSÍ BÝT STŘEŠNÍ LETÁK UZAVŘENÝ.

#### UŽIVATELSKÉ SERVISNÍ POKYNY

Čištění vašeho MAXXAIR SKYMAXX ROOFLIGHT lze provést pouze jemným mýdlem a vodou.  
NEPOUŽÍVEJTE BRUSNÉ LÁTKY NA KRYT STŘECHY.

Je vhodné, když je střešní světlo otevřené, aby clona a/nebo stínění zakrývaly otvor střešního světlíku.

V případě dotazů kontaktujte zákaznický servis AIXCEL/MAXXAIR na čísle 316.832.4357 nebo rvpsupport@airxcel.com.



NON LIGHTED SKYLIGHT

## PRO INSTALACI OFSKYMAXX PLUS ROOFLIGHT

**VAROVÁNÍ!** ABYSTE SNÍŽILI RIZIKO POŽÁRU, ÚRAZU ELEKTRICKÝM PROUDEM NEBO ZRANĚNÍ OSOB, DODRŽUJTE NÁSLEDUJÍCÍ:

Instalační práce a elektrické vedení musí být provedeny kvalifikovanou osobou (osobami) v souladu se všemi platnými předpisy a normami, včetně protipožární konstrukce.

**POZOR!** Před připojením 12V DC napájení k MAXXAIR ROOFLIGHT odpojte hlavní napájení vozidla!

### KROK 6

Vložte 12voltové stejnosměrné napájecí vodiče do otvoru o velkém průměru ve stropní přírubě, aby bylo možné viset 4 až 6 palců drátu. Poznámka: Červený vodič od nástěnného ovladače a černý vodič od záporného pólu.

### KROK 7

Vložte stropní přírubu do otvoru a srovnejte příruby.

### KROK 8

S ohledem na délky šroubů v tabulce v KROKU 2 použijte šrouby správné délky v závislosti na tloušťce vaší střechy k upevnění stropní příruby k střešní přírubě, dávejte pozor, abyste šrouby neutáhli příliš, aby nedošlo k prasknutí nebo deformaci stropu. přírubu a střešní přírubu.

### KROK 9

Volitelné: Nainstalujte šrouby pro upevnění stropní příruby ke stropu karavanu. Pokud stropní přírubu neleží naplocho ke stropu, možná budete chtít nainstalovat šrouby, abyste zabránili vzniku mezer.

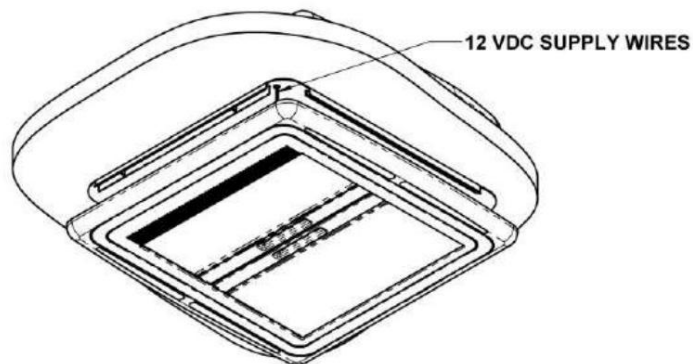
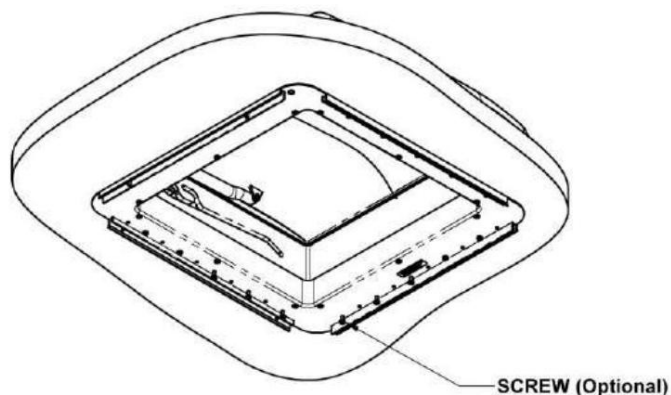
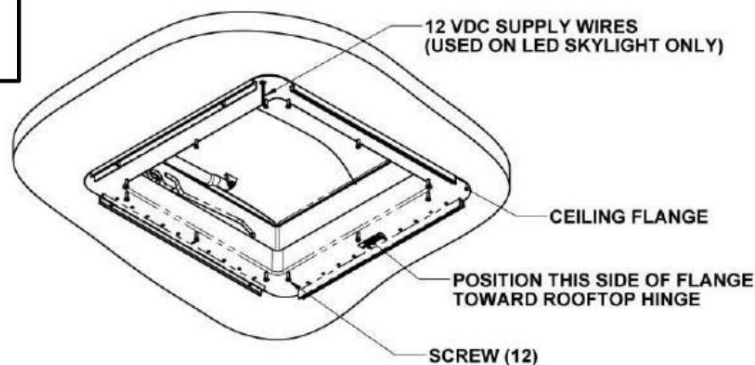
### KROK 10

Pomocí dodaných spojek připojte 12voltové stejnosměrné napájecí vodiče k vodičům světla LED. Červený vodič od nástěnného ovladače k červenému vodiči (poz) na LED diodách a černý vodič od záporného pólu.

### KROK 11

Chcete-li namontovat vnitřní kryt ke stropní přírubě, srovnejte příruby s kanály na stropní přírubě. Ujistěte se, že napájecí kabely kloužou dovnitř vnitřní sestavy a nejsou přiskřípnuté nebo zamotané. Zajistěte na místě pevným zatlačením na vnitřní kryt. Tím je zajištěno, že spony na vnitřním plášti zapadnou do kanálků na stropní přírubě a zajistí ji na místě.

Tím je instalace MAXXAIR SKYMAXX Plus ROOFLIGHT dokončena.



LIGHTED SKYLIGHT

## OBSLUHA VAŠEHO MAXXAIR SKYMAXX ROOFLIGHT

Chcete-li otevřít střešní světlo pro větrání, oddělte clonu a stínění posunutím táhla v opačných směrech. Poznámka: Otevírání a zavírání clony/stínidla je ruční. Stisknutím tlačítka na rámu střešního světla uvolněte rukojeť a zvedněte víko pomocí rukojeti. Zvedněte víko do požadovaného otvoru pomocí štěrbin po stranách příruby střechy, abyste víko umístili. Po zajištění střešního světla v požadované poloze stáhněte clonu a stínítko k sobě. Velikost obrazovky versus odstín lze upravit podle vašich preferencí.

Chcete-li zavřít SKYMAXX ROOFLIGHT, posuňte rukojeť ze slotu a zatáhněte za rukojeť směrem k otevřené straně střešního světélku. Zatlačte na rukojeť nad tlačítkem, které uzamkne víko střešního světla zavřené.

Pokud není potřeba pasivní ventilace, lze ventilační vložky vyměnit za prázdné vložky v hardwarovém balíčku.

## SKYMAXX Plus ROOFLIGHT

LED světla se ovládají nástěnným ovladačem.

POZNÁMKA: PŘED PŘEPRAVOU NEBO PŘESTĚHOVÁNÍ KARAVANU MUSÍ BÝT STŘEŠNÍ LETÁK UZAVŘENÝ.

## UŽIVATELSKÉ SERVISNÍ POKYNY

Čištění vašeho MAXXAIR SKYMAXX ROOFLIGHT lze provést pouze jemným mýdlem a vodou. ~~NEPOUŽÍVEJTE BRUSNÉ LÁTKY NA KRYT STŘECHY~~

Je vhodné, když je střešní světlo otevřené, aby clona a/nebo stínění zakrývaly otvor střešního světélku.

V případě dotazů kontaktujte zákaznický servis AIXCEL/ MAXXAIR na čísle 316.832.4357 nebo rvpsupport@airxcel.com

## \* \* \* \* OMEZENÁ ZÁRUKA 2 ROKY SKYMAXX

\* \* \* \*

Společnost AIRXCEL, INC. - DIVIZE PRODUKTŮ RV / ŘEŠENÍ VĚTRÁNÍ MAXXAIR ZÁRUKA:

U těchto produktů je zaručeno, že budou bez výrobních vad, bez ohledu na jejich vlastnictví po dobu dva (2) roky od původního data nákupu. Musíte si uschovat originální prodejní doklad. This Limited Záruka nezahrnuje „Skutky vyšší moci“, selhání v důsledku nesprávného použití, nesprávné instalace nebo náhodného / náhodné škody. Máte-li jakékoli dotazy nebo potřeby, zavolejte prosím svého distributora AIRXCEL / MAXXAIR pomoc. Mějte prosím po ruce svůj originální prodejní doklad. Tato omezená záruka se nevztahuje práce nebo jakékoli náklady na dopravu při vrácení produktu společnosti AIRXCEL, INC. nebo náklady s tím spojené instalaci, odstranění nebo přeinstalaci produktu.

Informace o ZÁRUCE na produkty zakoupené v Austrálii nebo na Novém Zélandu naleznete

navštivte prosím [www.coastrv.com.au](http://www.coastrv.com.au) • [www.coastrv.co.nz](http://www.coastrv.co.nz)



Další informace o produktu naleznete na [www.AIRXCEL.com](http://www.AIRXCEL.com)  
Společnost AIRXCEL, INC. - Divize RV Products / MAXXAIR  
3050 N. St. Francis St. • Wichita, KS 67219 • 316.832.3400

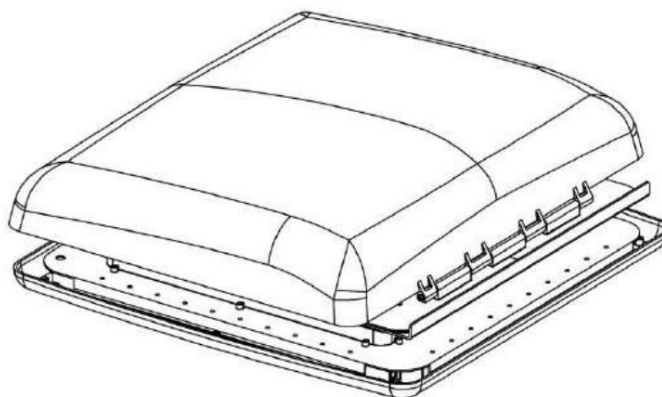
# LANTERNEAU MAXXAIR®

## SKYMAXX

NÁVOD K INSTALACI, INFORMAČNÍ MANUÁL  
ET D'UTILIZATION

POUR LES LANTERNEAUX MAXXAIR SKYMAXX 97500i a 97510i

POKYNY LISEZ ET CONSERVEZ CES



POZNÁMKA: Prohlédněte si návody k instalaci, informacím a použití modelu, který jste již dokončili.

LANTERNEAU SKYMAXX je upevněn v předehře ke standardnímu karavanu 400 mm x 400 mm (15,75 po. x 15,75 po.).

Afin de évaluer si l'ouverture de votre toit a la bonne dimension, déposez simplement la garniture du plafond intérieur de votre caravane et mesurez l'ouverture du plafond, ou vérifiez que l'intérieur est assez grand pour l'ouverture.

Lucerna je navržena pro instalaci minimálně 23 mm a maximálně 60 mm (0,90 po à 2,36 po.).

Lucerna na osvětlení DEL potřebuje minimální napětí 12 V CC a 2 A. Ujistěte se, že elektrický obvod slouží k podpoře doplňku napájení. Obvod je vyroben z tavných pojistek a využívá soubory ráže pro efekt elektrických větví.

POZNÁMKA: Nástěnný příkaz pro lampy je čtyřnásobný pro instalační techniku.

POZNÁMKA: LE LANTERNEAU DOIT ÊTRE FERMÉ AVANT DE TRANSPORTER OU DE DÉPLACER LA CARAVANE.

**AVERTISSEMENT! POUR RÉDUIRE LE RISQUE D'INCENDIE, D'ELECTROCUTION OU DE BLESSURES CORPORELLES, OBSERVEZ LES CONSIGNES SUIVANTES:**

- a) Utilisez ce document unique de la société AIRXCEL, INC. En cas de questions supplémentaires, vous pouvez vous adresser au fabricant. b) Avant de procéder à l'entretien et au nettoyage de l'unité, mettez-la hors tension au levé du panneau électrique et zapétez les dispositifs de disjonction pour empêcher l'alimentation d'être mise en route accidentellement. Lorsque les dispositifs de disjonction ne peuvent pas être verrouillés, fixez au panneau électrique un dispositif d'avertissement bien mis en évidence, telle qu'une étiquette.

**MISE EN GARDE! UNIKÁTNÍ UŽIVATEL POUR UNE VENTILACE GÉNÉRALE. NE PAS UTILIZER COMME DISPOSITIF D'ÉCHAPPEMENT DE SUBSTANCES OU DE VAPEURS DANGEREUSES.**



**REMARQUER! Risque de dommages dus à une accumulation de chaleur entre le toit et la couverture.**

En plein soleil, fermez seulement l'ombre aux deux tiers du trajet

**MAXxAIR**  
VENTILATION SOLUTIONS

## NÁVOD K INSTALACI

## FÁZE 1

Model SKYMAXX Ouverture du toit 00-97500i, 00-97510i
400 mm x 400 mm

Poradte se s tablo ci-dessus, jak spojit pas ouvertury na stropě. Pokud vyměníte jiný typ svítidla, který byl nainstalován, budete mít příležitost najít něco nového. Retirez tous les anciens produits d'étanchéité sur au moins 5 cm (2 po) autour de l'ouverture du toit.

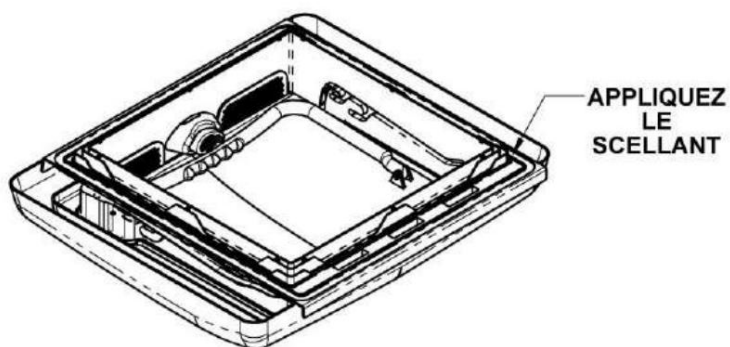
## ÉTAPE 2 Mesurez

l'épaisseur de l'ouverture du toit. POZNÁMKA: změřte část plus épaisse du toit dans le cas des toits incurvés.

ÉPAISSEUR DU TOIT DU VÉHICULE	LONGUEUR DE LA VIS
à 40 mm	40 mm
à 60 mm	60 mm

## ÉTAPE 3 Avant

d'installer SKYMAXX ROOFLIGHT sur l'ouverture du toit, appliquez a bande continue d'un composé d'étanchéité non-durcissant flexibliní (příklad Sikalastomer-710) na tváři inférieure de laespace danurél' .



**MISE EN GARDE!** Přívěsek pro instalaci vašeho LANTERNEAU SKYMAXX, jedinečně používá calfeutrage/d'étanchéité kompatibilní à la bridal (produkt z plastu) a à la povrch du toit. N'UTILISEZ PAS de matières content des solvants à l'instar du, or podobné xylène, au Toluène, au méthyléthylcétone (MEC), à l'acétate nebo l'acétone puisqu'elles peuvent endommager nevěsty. Výrobek také obsahuje produkty typu polysulfur (thiokol).

V případě nejasností kontaktujte výrobce vašeho karavanu pro další informace.

## ÉTAPE 4 Insérez

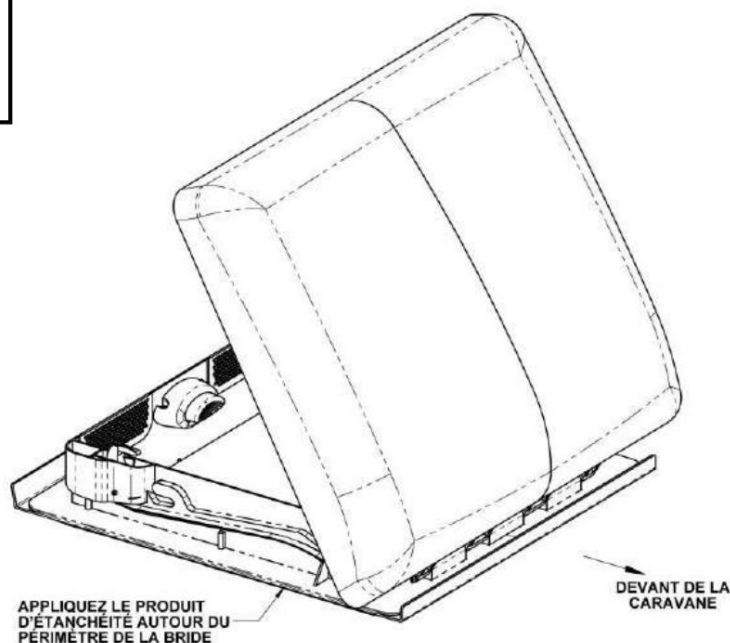
le LANTERNEAU SKYMAXX dans l'ouverture de toit with la section articulée face à la party avant du vehicle with la Bridal du plafond centrée dans l'ouverture. Appuyez sur la bride pour comprimer le produit d'étanchéité à appliquer sur le toit.

## ÉTAPE 5 Après

l'installation du LANTERNEAU SKYMAXX, vyřadte tmel en excès qui peut être sorti. Aide d'un product d'étanchéité, tel que le Lap Sealant autonivelant de Dicor nebo podobný výrobek z calfeutrage, nášivka a korálek (d'environ 5 mm de diamètre) le long du bord extérieur de la Bridal toout autour du lanterneau.

CECI COMPLÈTE LA PORTION SUPÉRIEURE DU  
TOIT DE INSTALACE

Passez à la strana 4 pro vnitřní instalaci zařízení SKYMAXX Plus

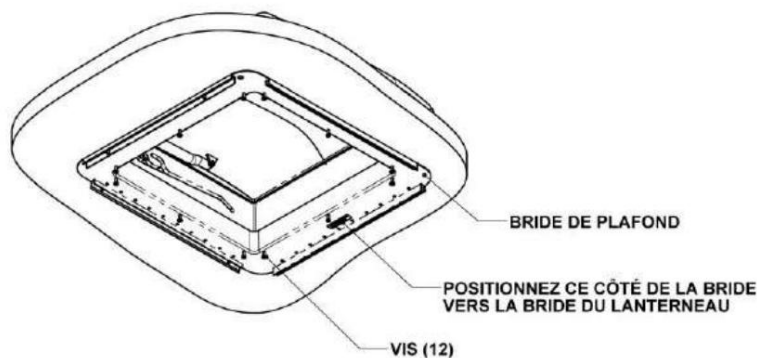


#### ÉTA 6 Insérez

the bride de plafond dans l'ouverture, en alignant les brides.

#### ÉTAPE 7

Představitelé dlouhého pohledu na plátno l'ÉTAPE 2, použití vhodného vzhledu dlouhého a vhodného pro vedení nevěsty na stropě, nevěsty tak Pas trop serrer les vis afin d'éviter tvorba trhlin nebo de déformer nevěsta du strop nebo nevěsta du toit. ÉTAPE 8 Volitelné: nainstallez le regard pour upevnění stropu nevěsty na strop karavanu. Pokud nevěstu stropu nelze položit na strop, můžete nainstaller vis pro celou instalaci.

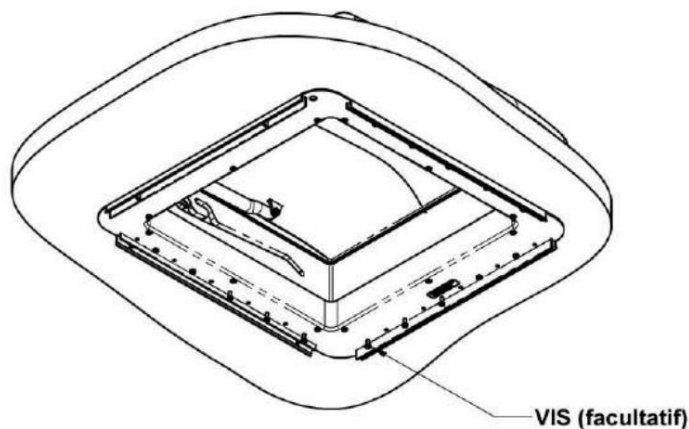


#### ÉTAPE 9

Pour assembler vnitřní carénage a nevěstu de plafond, zarovnejte nevěsty aux canaux situés na nevěstu de plafond.

Fixez-les en appuyant fermement sur le carénage intérieur.

To zaručuje, že připojené situées na carénage interior s'enclencheront dans les canaux situés na nevěstě de plafond pour les verrouiller en place.



## Tím je instalace LANTERNEAU dokončena MAXXAIR SKYMAXX

### FONCTIONNEMENT DE VOTRE LANTERNEAU MAXXAIR SKYMAXX

Když otevřete lucernu na lamelách ventilace, oddělte obrazovku od obchodu a dotkněte se lišty v opačném směru.

Poznámka: výstup obrazovky / úložíště a fermeture jsou manuální. Enfoncez le bouton situé sur le cadre du lanterneau pour relâcher the poignée et

soulevez le couvercle à l'aide de la poignée. Soulevez le couvercle jusqu'à l'ouverture désirée à l'aide des fentes situées sur les côtés de la bride du lanterneau pour positionner le couvercle. Po fixaci lucerny v poloze désirée sblížte paraván a obchod. Proporce obrazovky/obchodu lze upravit podle vašich preferencí.

Pro fermentaci LANTERNEAU SKYMAXX odstraňte oplocení a pneumatiky z boku lucerny. Poussez la poignée au-dessus du bouton qui verrouille the couvercle du lanterneau.

**POZNÁMKA: LE LANTERNEAU DOIT ÊTRE FERMÉ AVANT DE TRANSPORTER OU DE DÉPLACER LA CARAVANE.**

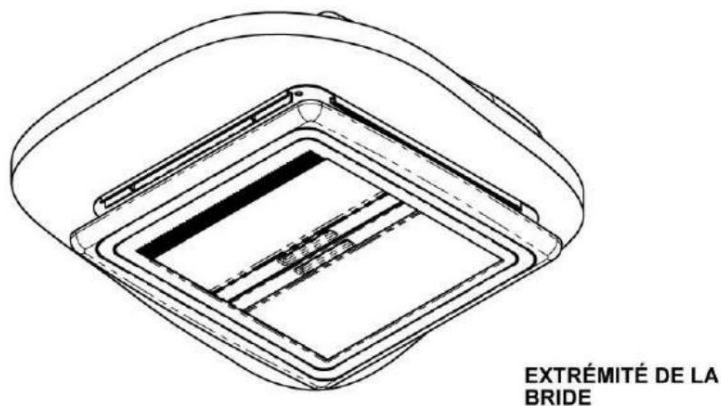
#### POKYNY D'ENTRETIEN POUR L'UTILISATEUR

Sítovina vašeho LANTERNEAU MAXXAIR SKYMAXX má jedinečný efekt s dvojitým savonem a vodou.

N'UTILISEZ PAS DE TISSUE ABRASIF SUR LE COUVERCLE DU LANTERNEAU.

Je vhodnější laisser l'écran et/ou le store recouvrir l'ouverture du lanterneau lorsque ce dernier est ouvert.

Se všemi dotazy se prosím obraťte na servisního klienta AIRXCEL/ MAXXAIR na 316.832.4357 nebo rvpsupport@airxcel.com.



LANTERNEAU NON ÉCLAIRÉ



## VYLIJTE INSTALACE DU LANTERNEAU SKYMAXX

PLUS

AVERTISSEMENT! POUR RÉDUIRE LE RISQUE D'INCENDIE, D'ÉLECTROCUTION OU DE BLESSURES

CORPORELLES, OBSERVEZ LES CONSIGNES SUIVANTES : Les travaux d'installation et de câblage électrique doivent être effectués par un accordy lestifices en konstrukce à index požární odolnosti.

MISE EN GARDE! Débranchez the cable d'alimentation pro hlavní vozidla avant de brancher l'alimentation à 12 V CC au LANTERNEAU MAXXAIR.

### ÉTAPE 6 Vlozíte

12 V CC napájecí kabely do velkého místa ve stropní nevěstě se 4 až 6 napájecími kabely.  
Poznámka: červená barva příkazu zdi a černá barva neseného negativu.

### ÉTA 7 Insérez

the bride de plafond dans l'ouverture, en alignant les brides.

### ÉTAPE 8

Odpovědný na dlouhé hodiny na nákresu na ÉTAPE 2, použití vhodného vzhledu pro dlouhého muže a na způsob, jak nasadit nevěstu na stropě, na nevěstu tak Pas trop serrer les vis afin d'éviter tvorba trhlin nebo de déformer nevěsta du strop nebo nevěsta du toit.

### ÉTAPE 9

Volitelné: nainstallez le regard pro upevnění stropu nevěsty na strop karavanu. Pokud nevěstu stropu nelze položit na strop, můžete nainstaller vis pro otevření vozíků.

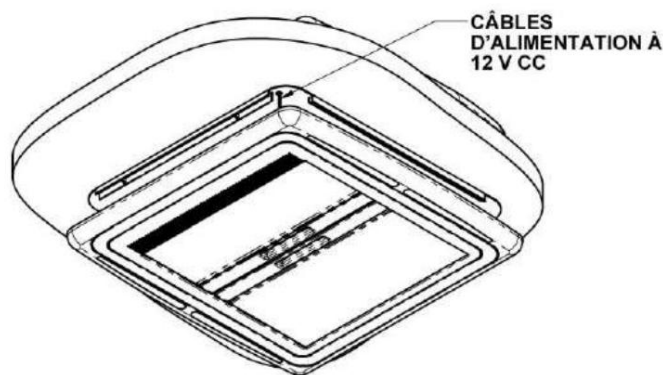
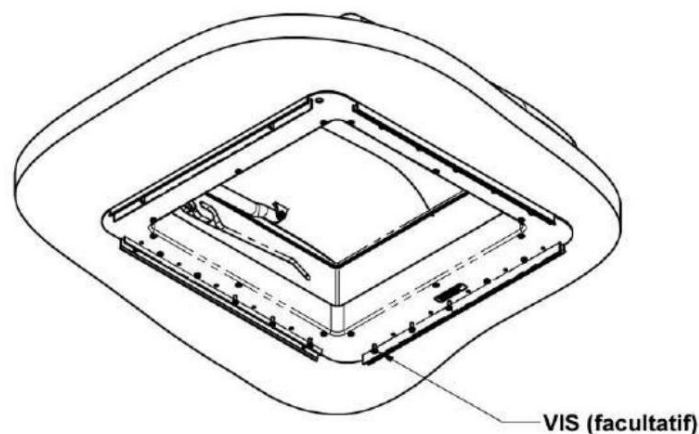
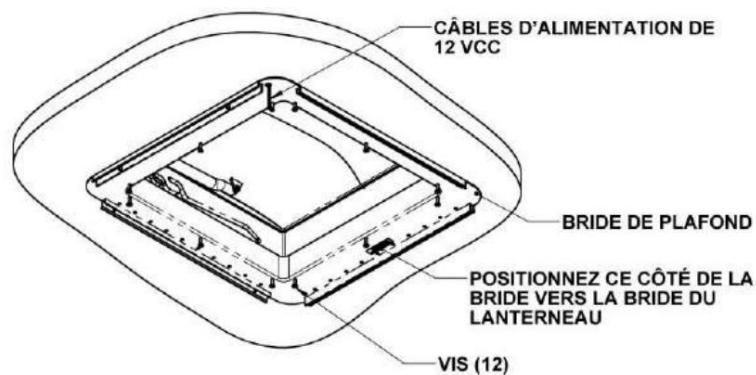
### ÉTAPE 10 Aide des

épissages de l'éclairage DEL, pobočky kabelů d'alimentation à 12 V CC au cables de l'éclairage DEL. Rudá barva velitelské zdi je stejně jako červená (pos) voyantů DEL a černá barva neseného negativu.

### ÉTAPE 11 Pour

assembler vnitřní carénage a nevěstu de plafond, zarovnejte nevěsty aux canaux situés na nevěstu de plafond.

Ujistěte se, že kabely d'alimentation glissent vers l'intérieur, nejsou coincident pas et ne s'entremêlent pas. Fixez-les en appuyant fermement sur le carénage intérieur. To zaručuje, že připojené situées na carénage interior s'enclencheront dans les canaux situés sur la bride de plafond pour les verrouiller en place.



LANTERNEAU ÉCLAIRÉ

Tím je instalace LANTERNEAU MAXXAIR SKYMAXX Plus dokončena.

## ZAPOJENÍ VAŠEHO LANTERNEAU MAXXAIR SKYMAXX

Když otevřete lucernu na lamelách ventilace, oddělte obrazovku od obchodu a dotkněte se lišty v opačném směru. Poznámka: výstup obrazovky / úložíště a fermeture jsou manuální. Enfoncez le bouton situé sur le cadre du lanterneau pour relâcher the poignée et soulevez le couvercle à l'aide de la poignée. Soulevez le couvercle jusqu'à l'ouverture désirée à l'aide des fentes situées sur les côtés de la bride du lanterneau pour positionner le couvercle. Po fixaci lucerny v poloze désirée sblížte paraván a obchod. Proporce obrazovky/obchodu lze upravit podle vašich preferencí.

Pro fermentaci LANTERNEAU SKYMAXX odstraňte oplocení a pneumatiky z boku lucerny. Poussez la poignée au-dessus du bouton qui verrouille the couvercle du lanterneau.

Pokud není nutné pasivní větrání, lze ventilační vložky nahradit čtyřmi vložkami v materiálu.

LANTERNEAU SKYMAXX Plus

LED světla jsou ovládána nástěnným povellem.

POZNÁMKA: LE LANTERNEAU DOIT ÊTRE FERMÉ AVANT DE TRANSPORTER OU DE DÉPLACER LA CARAVANE.

## POKYNY D'ENTRETIEN POUR L'UTILISATEUR

Sítovina vašeho LANTERNEAU MAXXAIR SKYMAXX má jedinečný efekt s dvojitým savonem a vodou. N'UTILISEZ PAS DE TISSUE ABRASIF SUR LE COUVERCLE DU LANTERNEAU.

Je vhodnější laisser l'écran et/ou le store recouvrir l'ouverture du lanterneau lorsque ce dernier est ouvert.

Se všemi dotazy se prosím obraťte na servisního klienta AIRXCEL/ MAXXAIR na 316.832.4357 nebo rvpsupport@airxccl.com

## \* \* \* \* ZÁRUKA LIMITÉE DE DEUX ANS SKYMAXX \* \* \* \*

Společnost AIRXCEL, INC. - ZÁRUKA DIVIZE PRODUKTŮ RV / ŘEŠENÍ VĚTRÁNÍ MAXXAIR:

Tyto produkty jsou zaručeny jako osvobozené od všech výrobních vad, nezávisle na režimu vlastnictví  
přívěsek une period de deux (2) ans à partir de la date d'achat. Ze zboží si můžete uložit své původní zboží.

Tato záruka je omezena na „případ vyšší moci“, bez poruch způsobených používáním mauvaise,

Lila instalace nebo méně poškození náhodných dílů/příslušenství. Kontaktujte prosím svého distributora AIRXCEL / MAXXAIR

Máte otázky nebo potřebujete pomoc. Ayez toujours les originaux de vos factures de vente à

portée de la main. Tato omezená záruka se nevztahuje na práci nebo dopravu za účelem vrácení produktu

ve společnosti AIRXCEL, INC. nebo v provenienci, nesouvisí s instalací, demontáží nebo opětovnou instalací výrobku.

Pour konzultant pro všeobecné podmínky pro příbuzné à une GARANTIE complète sur les produits achetés en

Austrálie nebo Nový Zéland,

veuillez consulter le site [www.coastrv.com.au](http://www.coastrv.com.au) • [www.coastrv.co.nz](http://www.coastrv.co.nz)



Další informace o produktu naleznete na stránce [www.AIRXCEL.com](http://www.AIRXCEL.com) AIRXCEL, INC. - Divize RV Products /  
MAXXAIR 3050 N. St. Francis St. • Wichita, KS 67219 •  
316.832.3400

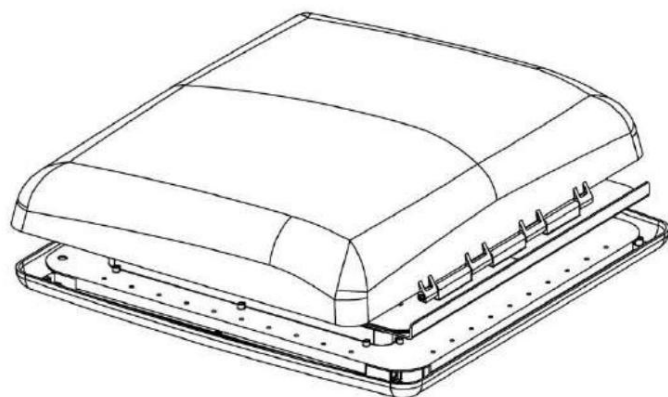
# MAXXAIR®

## STŘEŠNÍ OKNA SKYMAXX

MONTÁŽNÍ NÁVOD, INFORMACE A

NÁVOD K POUŽITÍ

PRO STŘEŠNÍ OKNA MAXXAIR SKYMAXX 97500i a 97510i



TYTO POKYNY JE NUTNÉ PŘEČTĚT A USCHOVAT

POZNÁMKA: Přečtěte si montážní pokyny, informace a uživatelskou příručku pro model, který jste zakoupili.

STŘEŠNÍ OKNO SKYMAXX se instaluje do standardního střešního otvoru 400 mm x 400 mm (15,75" x 15,75").

Chcete-li zjistit, zda má váš střešní otvor správnou velikost, jednoduše odstraňte přichytný panel na vnitřní straně střešního větracího otvoru a poté změřte stropní otvor nebo zkontrolujte, zda je otvor dostatečně velký, když otvorem protáhnete vnitřní přírubu světlíku.

Střešní okno je navrženo pro minimální tloušťku střechy 23 mm až maximálně 60 mm (0,90 palce až 2,36 palce).

Světlík s LED osvětlením vyžaduje napájení minimálně 12V DC a 2 ampéry. Ujistěte se, že váš obvod toto dodatečné zatížení zvládne. Obvod musí být uzemněn a pro elektrické připojení používat drátěné prameny vhodného průměru.

POZNÁMKA: Nástěnné ovládání pro LED světla musí zajistit instalační technik.

POZNÁMKA: PŘED PŘEPRAVOU NEBO PŘEMÍSTĚNÍM KARAVANU MUSÍ BÝT STŘEŠNÍ OKNO ZAVŘENÉ.

**VAROVÁNÍ!** ABYSTE SNÍŽILI RIZIKO POŽÁRU, ÚRAZU ELEKTRICKÝM PROUDEM NEBO ZRANĚNÍ OSOB, SI PROŠÍM VĚDĚTE NÁSLEDUJÍCÍ: a)

Používejte tuto jednotku pouze u společnosti AIRXCEL, INC. zamýšleným

způsobem. Máte-li jakékoli dotazy, kontaktujte nás  
kontaktujte prosím výrobce.

b) Před servisem nebo čištěním jednotky ji vypněte pomocí servisního panelu a uzamkněte nástroje pro servisní vypínání, abyste zabránili náhodnému zapnutí napájení. Pokud nástroje pro odstavení servisu nelze uzamknout, připevněte na servisní panel snadno identifikovatelné zařízení, například štítek.

**POZOR!** POUZE PRO CELKOVÉ VĚTRÁNÍ. NENÍ URČENO K VYPOUŠTĚNÍ NEBEZPEČNÝCH NEBO VÝBUŠNÝCH MATERIÁLŮ NEBO VÝPARŮ.



**BEACHTEN!** Beschädigungsgefahr durch Wärmestau zwischen Schatten und die Abdeckung.  
Bei starkem Sonnenlicht nur zwei Drittel des Weges schließen.

**MAXXAIR**  
VENTILATION SOLUTIONS

## NÁVOD K INSTALACI

## KROK 1

Model SKYMAXXr	Střešní otvor
00-97500i, 00-97510i	400 mm x 400 mm

Velikost střešního otvoru viz tabulka výše.

V případě potřeby odstraňte veškeré ventilační zařízení, které se již nachází ve střeše. Odstraňte alespoň jakýkoli tmel do 5 cm (2 palce) od otvoru.

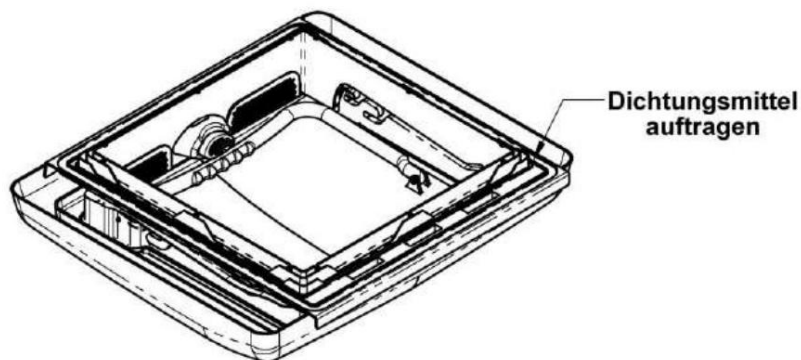
## KROK 2 Změřte

tloušťku střešního otvoru. POZNÁMKA: U zakřivených střech změřte nejtlustší část střechy.

STŘECHA VOZIDLA HVĚZDA KE	DĚLKA ŠROUBU GE
23 – 40 mm	40 mm
40 – 60 mm	60 mm

## KROK 3 Před

instalací SKYMAXX ROOFLIGHT přes střešní otvor naneste na spodní stranu příruby v drážkovaném prostoru souvislý pás pružného, nevytvzrujícího tmelu (např. SikaLastomer-710).



**POZOR!** Při instalaci vašeho STŘEŠNÍHO OKNA SKYMAXX používejte

pouze tmely/těsnící materiály, které jsou kompatibilní s přírubou (plastový výrobek) a povrchem střechy. NEPOUŽÍVEJTE materiály, které obsahují rozpouštědla, jako je xylol, toluen, methylethylketon (MEK), acétát nebo aceton nebo podobné látky, protože by mohly poškodit přírubu. Rovněž je třeba se vyhnout tmelům s polysulfidy (Thiokol).

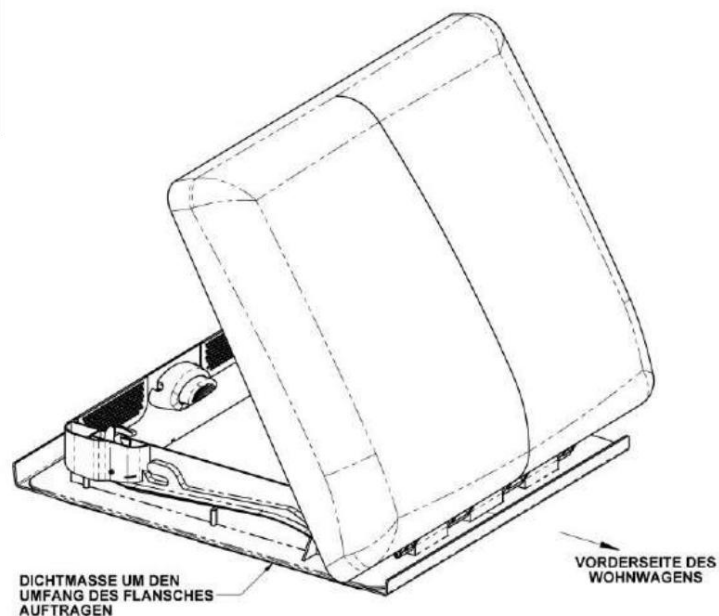
V případě pochybností kontaktujte výrobce karavanu pro další informace.

## KROK 4 Vložte

STŘEŠNÍ OKNO SKYMAXX do střešního otvoru tak, aby skládací část směřovala dopředu, se stropní přírubou uprostřed otvoru. Stiskněte přírubu, abyste stlačili těsnění, aby bylo utěsněno ke střeše.

## KROK 5 Po instalaci

STŘEŠNÍHO OKNA SKYMAXX odstraňte přebytečný tmel, který se mohl vymáknout. S těsněním jako např. B. Pomocí samonivelačního přeplátovaného těsnění Dicor nebo podobného tmelu naneste na vnější okraj příruby kolem střešního okna lem (přibližně o průměru 5 mm).



TÍM SKONČÍ INSTALAČNÍ PRÁCE

STŘECHA ZAMKNUTA.

Přejděte na stranu 4 pro vnitřní instalaci SKYMAXX Plus

#### KROK 6

Vložte stropní přírubu do otvoru a vyrovnejte  
Odstraňte příruby.

#### KROK 7 Podle

délka šroubů v tabulce v KROKu 2 použijte k připevnění stropní příruby k přírubě střechy  
šrouby vhodné pro vaši tloušťku střechy, dávejte pozor, abyste šrouby neutáhli příliš, aby  
nedošlo k prasknutí nebo deformaci stropní příruby a stropní příruby. Vyhněte se  
střešním přírubám.

#### KROK 8 Volitelné:

Nainstalujte šrouby k upevnění stropní příruby ke stropu karavanu. Pokud  
stropní příruba neleží naplocho na stropě, můžete nainstalovat šrouby, abyste se vyhnuli  
mezerám.

#### KROK 9 Chcete-li

nainstalovat vnitřní panel na stropní přírubu, vyrovnejte přírubu s kanály na stropní  
přírubě. Připevněte pevným zatlačením na vnitřní podšívku. Tím je zajištěno, že ozdobné  
spony zapadnou do kanálů stropní příruby a zajistí je na místě.

Tím je montáž STŘEŠNÍHO OKNA MAXXAIR SKYMAXX dokončena.

#### OBSLUHA VAŠEHO STŘEŠNÍHO OKNA MAXXAIR SKYMAXX

Chcete-li otevřít střešní okno pro větrání, oddělte ochrannou zástěnu od sluneční clony  
posunutím spojovacích tyčí v opačných směrech. Poznámka: Ochrana soukromí a sluneční  
ochrana se otevírá a zavírá ručně. Stisknutím tlačítka na rámu světlíku uvolníte rukojeť a  
zvedněte víko s rukojetí.

#### Zvedněte víko pomocí otvorů po stranách

Střešní příruba do požadovaného otvoru pro umístění krytu. Poté, co jste  
zajistili střešní okno v požadované poloze, stáhněte ochranu soukromí a ochranu proti  
slunci k sobě. Poměr mezi soukromím a ochranou před sluncem lze upravit podle vašeho  
přání.

Chcete-li zavřít STŘEŠNÍ OKNO SKYMAXX, vysuňte rukojeť z otvoru a vytáhněte ji směrem k  
otevřené straně světlíku. Stiskněte madlo nad tlačítkem, které uzamkne víko světlíku.

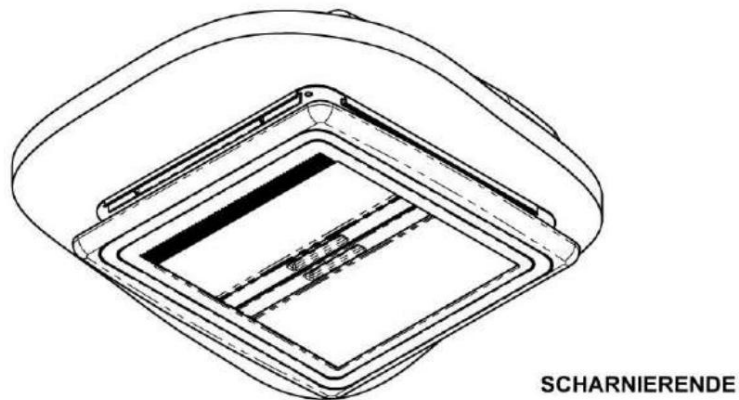
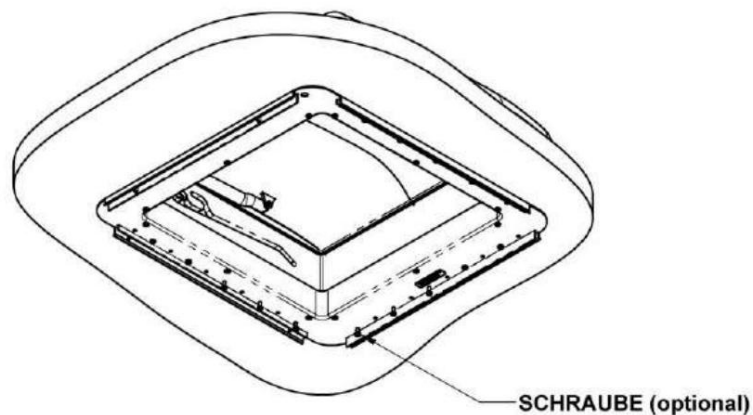
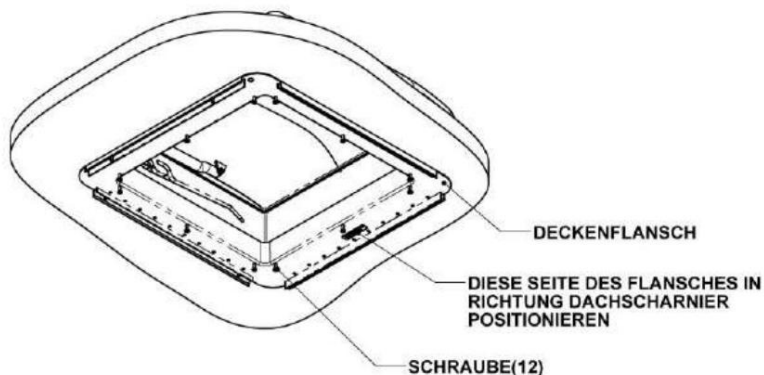
POZNÁMKA: PŘED PŘEPRAVOU NEBO PŘEMÍSTĚNÍM KARAVANU MUSÍ BÝT STŘEŠNÍ  
OKNO ZAVŘENÉ.

#### POKYNY PRO UŽIVATELE ÚDRŽBY

STŘEŠNÍ OKNO MAXXAIR SKYMAXX lze čistit jemným mýdlem a vodou. NA KRYT STŘEŠNÍHO  
OKNA NEPOUŽÍVEJTE BRUSNÉ utěrky.

Při otevřeném střešním okně je vhodné mít otevřený výhled nebo okno.  
Nad otvorem střešního okna mějte ochranu proti slunci.

Máte-li jakékoli dotazy, kontaktujte zákaznický servis AIXCEL/  
MAXXAIR na čísle 316.832.4357 nebo rvpsupport@airxcel.com.



UNBELEUCHTETES DACHFENSTER

## MONTÁŽ STŘEŠNÍCH OKEN SKYMAXX PLUS

**VAROVÁNÍ!** PRO SNÍŽENÍ RIZIKA POŽÁRU, ÚRAZU ELEKTRICKÝM PROUDEM  
NEBO ZRANĚNÍ OSOB SI PROSÍM VĚDTE NA VĚDOMÍ NÁSLEDUJÍCÍ: Montážní práce  
a elektrické vedení musí být provedeny kvalifikovanou osobou (osobami) v souladu  
se všemi platnými  
předpisy a normami, včetně požárních konstrukcí.

**POZOR!** Před připojením napájení 12 V GS do STŘEŠNÍHO OKNA MAXXAIR odpojte  
hlavní napájení vašeho vozidla !

### KROK 6 Vložte

12voltové stejnosměrné napájecí vodiče do velkého otvoru ve vnitřní přírubě a nechte viset 4  
až 6 palců drátu. Poznámka: Červený vodič od nástěnného ovladače a černý vodič od  
záporného pólu.

### KROK 7 Vložte

stropní přírubu do otvoru a vyrovnejte příruby.

### KROK 8 Podle délek

šroubů v tabulce KROKu 2 použijte k připevnění stropní příruby k přírubě střechy šrouby  
vhodné pro vaši tloušťku střechy, dávejte pozor, abyste šrouby neutáhli příliš, aby nedošlo k  
prasknutí nebo deformaci stropní příruby a stropní příruby. Vyhněte se střesním  
přírubám.

### KROK 9 Volitelné:

Nainstalujte šrouby k upevnění stropní příruby ke stropu karavanu. Pokud  
stropní příruba neleží naplocho na stropě, můžete nainstalovat šrouby, abyste se vyhnuli  
mezerám.

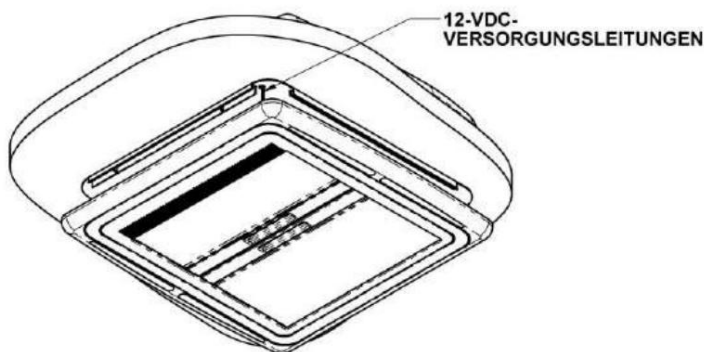
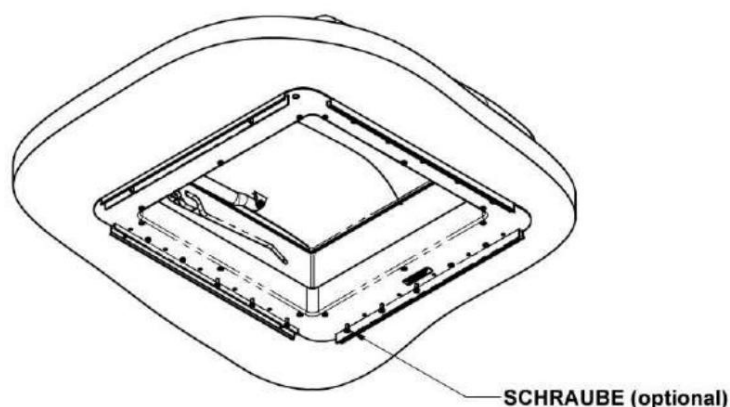
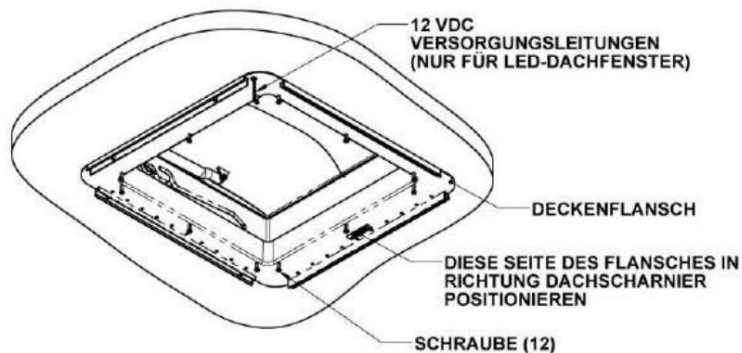
### KROK 10 Připojte

napájecí kabely 12 V DC k vodičům světla LED pomocí přiložených konektorů. Červený kabel  
od nástěnného ovladače k červenému kabelu (Pos) LED a černému kabelu od  
záporného pólu.

### KROK 11 Chcete-li

nainstalovat vnitřní panel na stropní přírubu, vyrovnejte příruby s kanály na stropní přírubě.  
Ujistěte se, že napájecí kabely kloužou dovnitř vnitřní jednotky a nejsou přiskřípnuty nebo  
zachyceny. Připevněte pevným zatlačením na vnitřní podšívku. Tím je zajištěno, že  
ozdobné spony zapadnou do kanálů stropní příruby a zajistí je na místě.

Tím je montáž STŘEŠNÍHO OKNA MAXXAIR SKYMAXX Plus  
dokončena.



BELEUCHTETES DACHFENSTER

## OBSLUHA VAŠEHO STŘEŠNÍHO OKNA MAXXAIR SKYMAXX

Chcete-li otevřít střešní okno pro větrání, oddělte ochrannou zástěnu od sluneční clony posunutím spojovacích tyčí v opačných směrech.

Poznámka: Ochrana soukromí a sluneční ochrana se otevírá a zavírá ručně. Stisknutím tlačítka na rámu světlíku uvolněte rukojeť a zvedněte víko s rukojetí. Zvedněte víko pomocí otvorů po stranách

Střešní příruba do požadovaného otvoru pro umístění krytu. Poté, co jste zajistili střešní okno v požadované poloze, stáhněte ochranu soukromí a ochranu proti slunci k sobě. Poměr mezi soukromím a ochranou před sluncem lze upravit podle vašeho přání.

Chcete-li zavřít STŘEŠNÍ OKNO SKYMAXX, vysuňte rukojeť z otvoru a vytáhněte ji směrem k otevřené straně světlíku.

Stiskněte madlo nad tlačítkem, které uzamkne víko světlíku.

Pokud není požadováno pasivní větrání, lze ventilační vložky vyměnit za žaluzie v balíčku kování.

## STŘEŠNÍ OKNA SKYMAXX Plus

LED světla se ovládají nástěnným ovladačem.

POZNÁMKA: PŘED PŘEPRAVOU NEBO PŘEMÍSTĚNÍM KARAVANU MUSÍ BÝT STŘEŠNÍ OKNO ZAVŘENÉ.

## POKYNY PRO UŽIVATELE ÚDRŽBY

Čištění vašeho MAXXAIR SKYMAXX STŘEŠNÍ OKNA lze čistit jemným mýdlem a vodou

konat. ŽÁDNÉ BRUSNÉ utěrky  
POUŽÍVEJTE KRYT STŘEŠNÍHO OKNA.

Je vhodné zajistit viditelnost nebo viditelnost při otevřeném střešním okně. Nad otvorem střešního okna mějte ochranu proti slunci.

Máte-li jakékoli dotazy, kontaktujte zákaznický servis AIXCEL/MAXXAIR na čísle 316.832.4357 nebo [rvsupport@airxcel.com](mailto:rvsupport@airxcel.com).

## \* \* \* SKYMAXX 2 ROKY OMEZENÁ ZÁRUKA \* \* \*

Společnost AIRXCEL, INC. - ZÁRUKA PRODUKTOVÉ ŘADY RV / ŘEŠENÍ VĚTRÁNÍ MAXXAIR:

Tyto produkty jsou bez výrobních vad a je na ně poskytována záruka po dobu dvou (2) let od data nákupu, bez ohledu na

z vlastnictví. Musíte si ponechat původní doklad o koupi. Tato omezená záruka neplatí

pro případy „vyšší moci“ nebo v případě nesprávného použití, nesprávné instalace nebo náhodného /

náhodné poškození. Pokud máte nějaké dotazy nebo potřebujete pomoc, obraťte se na svého

Prodejece AIXXCEL/MAXXAIR. Mějte prosím po ruce originální účtenky. Tato omezená záruka se vztahuje

žádné poplatky za práci nebo přepravné za vrácení do nebo z AIRXCEL, INC. nebo náklady v

Spojení s instalací, odstraněním nebo opětovnou instalací produktu.

Úplné ZÁRUČNÍ PODMÍNKY na produkty zakoupené v Austrálii nebo na Novém Zélandu naleznete na [www.coastrv.com.au](http://www.coastrv.com.au) nebo [www.coastrv.com.nz](http://www.coastrv.com.nz)



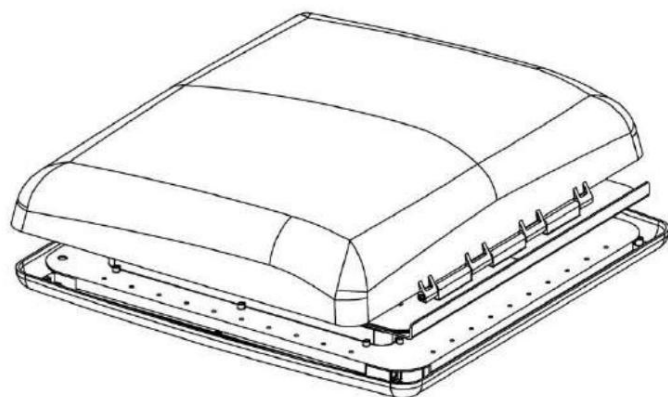
Pro více informací o našich produktech navštivte [www.AIRXCEL.com](http://www.AIRXCEL.com).

Společnost AIRXCEL, INC. - Divize RV Products / MAXXAIR  
3050 N. St. Francis St. • Wichita, KS 67219 • 316.832.3400

# MAXXAIR®

## CLARABOYA SKYMAXX

### INSTRUCCIONES DE INSTALLATION, GUÍA DE INFORMACIÓN Y GUÍA DE FUNCIONAMIENTO PARA CLARABOYA MAXXAIR SKYMAXX 97500i Y 97510i



LEA Y GUARDE ESTAS INSTRUCCIONES

POZNÁMKA: Prostudujte si pokyny k instalaci, informační příručku a průvodce funkcí modelu, které byly požadovány.

CLARABOYA SKYMAXX se instaluje do karavanů s technickým standardem 400 mm x 400 mm (15,75 pulg. x 15,75 pulg.).

Para determinar si la abertura de su techo tiene el tamaño adecuado, solo tiene que retirar el anillo decorativo interior del techo de su claraboya actual y medir la abertura o verificar que sea lo suficientemente grande como para detecha dentro del marco de ella.

Claraboya je navržena pro velké minimum 23 mm a maximum 60 mm (od 0,90 palce do 2,36 palce).

Claraboya s LED světlem vyžaduje minimální servis 12 V de CC a 2 A. Potvrďte, že je obvod používán a je nabitý za příplatek. Obvod je chráněn a používán kabelem, který je připojen k elektrickým přípojkám.

POZNÁMKA: Instalační technik může ovládat stěnu pro LED světla.

POZNÁMKA: LA CLARABOYA DEBE ESTAR CERRADA ANTES DE TRANSPORTAR O MOVER LA CARAVANA.

¡ADVERTENCIA! PARA REDUCIR EL RIESGO DE INCENDIOS, ON GAS ELÉCTRICAS O LESIONES A PERSONAS, CUMPLA LO SIGUIENTE: a) Use esta unidad individual de la forma anterior de AIRXCEL, INC. Si se desea preparar, póngase en contacto con el fabricante.  
b) Antes de realizar cualquier trabajo de mantenimiento o de limpiar la unidad, desconéctela en el panel de servicio y bloquee los medios de desconexión del servicio para evitar que se conecte sin querer. No puede bloquear el medio de conexión de servicio, el sujeto tiene un panel de servicio con dispositivos de bloqueo, como es el caso.

BEZPEČNOST! SÓLO PRO JEMNÉ VĚTRÁNÍ OBECNĚ. NO UTILICE LA UNIDAD PARA EVAKUÁRNÍ MATERIÁLY O PÁRY VÝBUŠNINY NEBO PELIGROSOS.



**¡DARSE CUENTA! Riesgo de daños por la acumulación de calor entre las  
La sombra y la cubierta.**  
A la luz del sol fuerte, solo cierre la sombra dos tercios del camino.



## INSTRUCCIONES DE INSTALLATION

### PASO 1

Model SKYMAXX Buttura de techo 00-97500i, 00-97510i 400
mm x 400 mm

Technickou oblast získáte na předním stole. Pokud znovu nainstalujete jiný typ claraboya de techo ya, odeberte vieja. Odeberte veškerý materiál ze sellado viejo del techo, který je umístěn v periferii minimálně 5 cm (2 pulgadas) alrededor de la abertura.

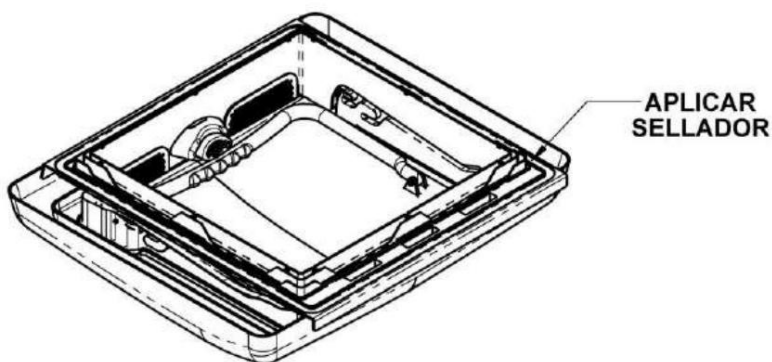
### PASO 2 Mida

el grosor de la abertura de techo. POZNÁMKA: Para techos curvos, mida la parte más gruesa del techo.

GROSOR DE TECHO DE VEHÍCULO	LONGITUD DE TORNILLO
40 mm 40 - 60	40mm
mm	60mm

### Po 3 letech

instalace SKYMAXX ROOFLIGHT došlo ke změně technologie, ale zařízení se nadále prodává bez flexibilní součásti (například SikaLastomer-710) na spodní části mostu v prostoru acanalado.



## BEZPEČNOST! Nainstalujte CLARABOYA

SKYMAXX, používejte pouze calafateo/materiál de sellado kompatibilní s marco (producto de plástico) a povrchem del techo. NEPOUŽÍVEJTE materiály s rozpuštěnými materiály jako xileno, toluen, metiletilcetona (MEK), aceto, acetona nebo podobné, ale mohou být použity v marco.

Deben evitarse además los materials de sellado typu polisulfuro (thiokol).

Pokud tak učiníte, kontaktujte výrobce vašeho karavanu pro více informací.

### PASO 4

Vložte CLARABOYA SKYMAXX do střechy technologic sección s bisagras hacia částí vozidla a středem střechy střechy. Pulz se srovnává s prodejem materiálu pro prodej a technologie.

### PASO 5

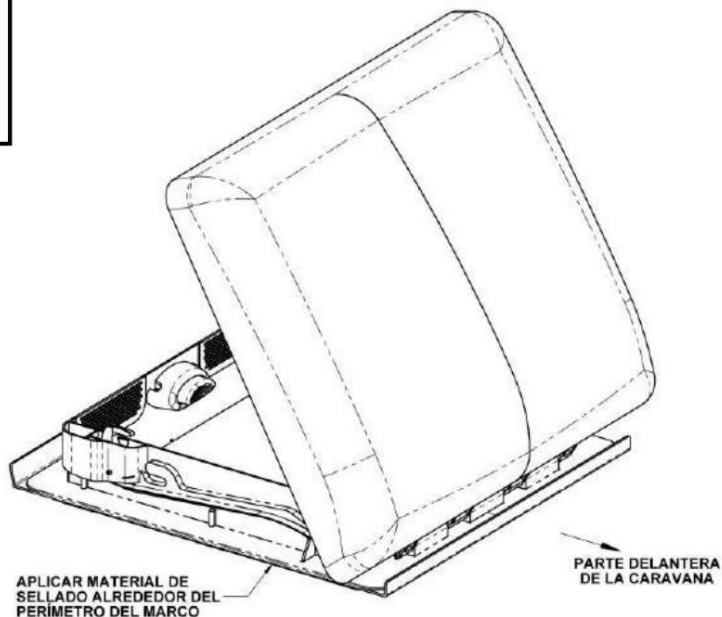
Jakmile nainstalujete CLARABOYA SKYMAXX, můžete vyřadit exceso de calafateo que puede haberse salido. S prodejcem jako sellador de juntas autonivelante Dicor nebo podobným calafateo, aplique una gota (přibližně 5 mm de diametro) a lo largo del border externo del marco alrededor de toda la claraboya.

CON ESTO COMPLETA LA PARTE DE LA

INSTALACE TECHNOLOGIE

Viz strana 4 pro vnitřní instalaci

SKYMAXX Plus



#### PASO 6

Introduzca el marco de techo en la abertura, alineando los bordes.

#### PASO 7

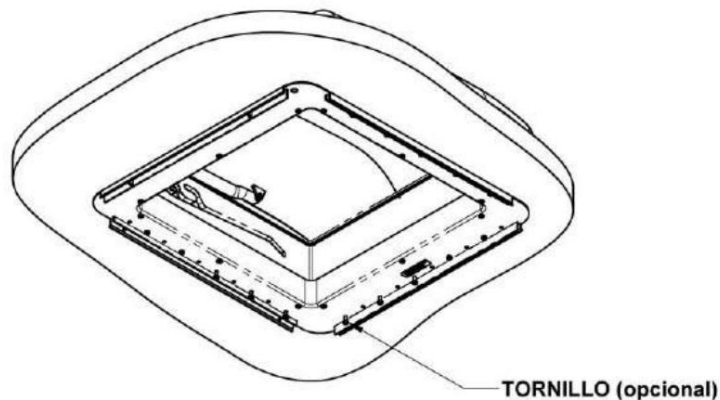
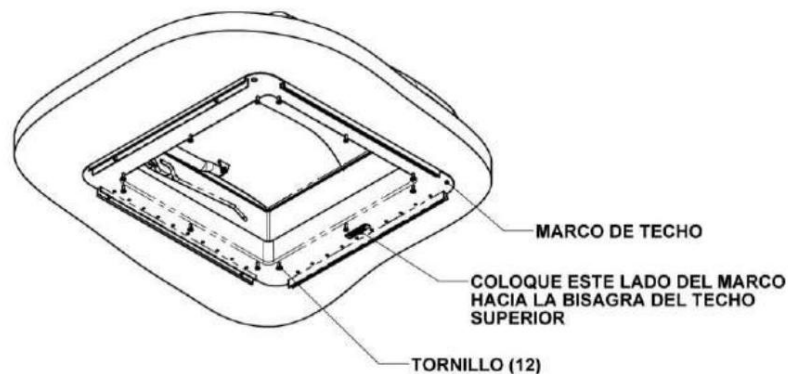
Tras consultar las longitudes de tornillo de la tabla del PASO 2, utilice los tornillos de longitud adecuada según el grosor de su techo para fijar el marco de techo al marco del techo superior, teniendo cuidado de no grétatarn demasiado o deforme marko de techo a marco de techo superior.

#### PASO 8

Volitelné: nainstalujte tornillos pro upevnění brida technologie na technologii karavanu. Pokud se brida del techo nenachází v techu, je možné osadit šrouby pro zhotovení tvarů stěn.

#### PASO 9

Para montar the cubierta interior al marco de techo, alinee los bordes con los canales del marco de techo. Asegúrela v su pozici presionando firmemente sbre cubierta interier. Tato forma zaručuje, že spony vnitřního krytu zakrývají kanály v marko de techo para bloquearlo en su posición.



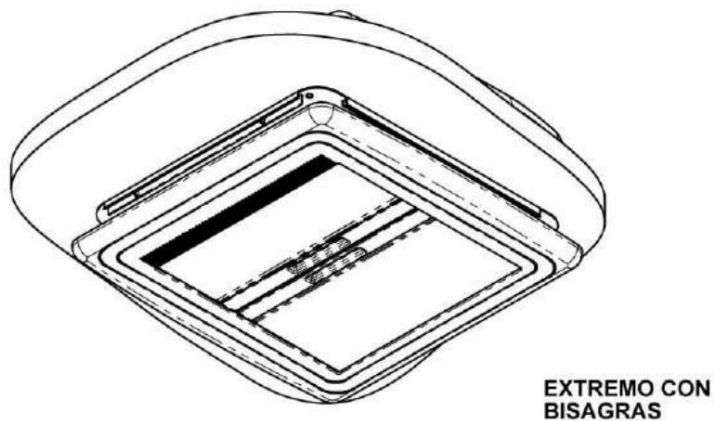
## V této podobě je kompletně nainstalován CLARABOYA MAXXAIR SKYMAXX

FUNKČNOST CLARABOYA MAXXAIR SKYMAXX

Chcete-li odstranit claraboya, abyste umožnili ventilaci, oddělte obrazovku a ochrannou fólii na palancas de tracción en direcciones opuestas.

Poznámka: Obsluha clony a ovládání obrazovky/ochrana návodu.

Stiskněte tlačítko marka de la claraboya, abyste vyřešili asa a zvedněte tapa s sebou asa. Levante la tapa hasta la apertura deseada mediante las ranuras de los laterales del marco del techo interiér para colocar la tapa. Después de fijar la claraboya en la posición deseada, pneumatika a la vez de la pantalla y la protection. Obrazovku displeje můžete upravit tak, aby chránila vaše preference.



Když používáte CLARABOYA SKYMAXX, musíte mít pneumatiku a pneumatiky na claraboyi.

Empuje the asa od encima del botón que bloqueará tapa de la claraboya en posición cerrada.

POZNÁMKA: LA CLARABOYA DEBE ESTAR CERRADA ANTES DE TRANSPORTAR O MOVER LA CARAVANA.

INSTRUCCIONES DE MANTENIMIENTO DEL USUARIO

Čištění CLARABOYA MAXXAIR SKYMAXX lze provádět samostatně vodou a vodou. NO UTILICE UN PAÑO ABRASIVO V LA TAPA DE LA CLARABOYA.

Pokud chcete, aby se claraboya aktivovala, můžete ovládat obrazovku a/nebo chránit aberaci claraboya.

Kontaktujte nás prosím na 316.832.4357 nebo rvpsupport@airxcel.com.

CLARABOYA NO ILUMINADA

PRO INSTALACI LA CLARABOYA  
SKYMAXX PLUS

¡ADVERTENCIA! PARA REDUCIR EL RIESGO DE INCENDIOS, FREEGAS ELÉCTRICAS O LESIONES A PERSONAS, CUMPLA LO SIGUIENTE:  
Instalaci a elektrický kabel mohou provádět osoby s kvalifikovanými elektrikáři s předpisy a normami, včetně konstrukce požární zkoušky.

BEZPEČNOST! ¡Odpojte hlavní zdroj energie vozidla od 12 V de CC k CLARABOYA MAXXAIR SKYMAXX!

PASO 6

Vložte napájecí kabely 12 V CC do otvoru velkého průměru technického rámu v závislosti na délce 4 až 6 kabelů. Poznámka: červený kabel ovládání párového a černý kabel záporného pólu.

PASO 7

Introduzca el marco de techo en la abertura, alineando los bordes.

PASO 8 Tras

consultar las longitudes de tornillo de la tabla del PASO 2, utilice los tornillos de longitud adecuada según el grosor de su techo para fijar el marco de techo al marco del techo superior, teniendo cuetado de no apretarn demasiado o deforme marko de techo a marco de techo superior.

PASO 9

Volitelné: nainstalujte tornillos pro upevnění brida technologie na technologii karavanu. Pokud se brida del techo nenachází v techu, je možné osadit šrouby pro zhotovení tvarů stěn.

PASO 10 Pomocí

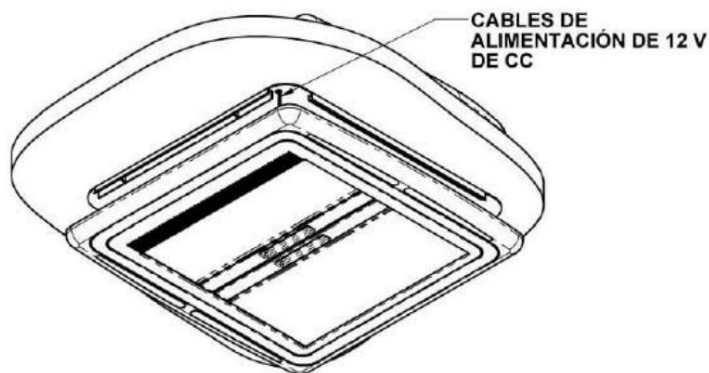
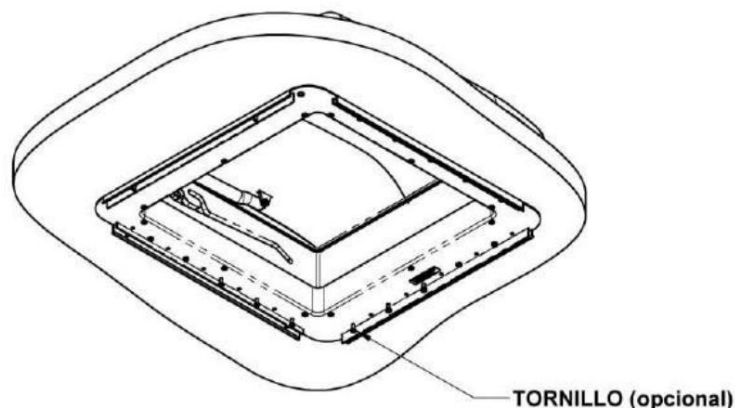
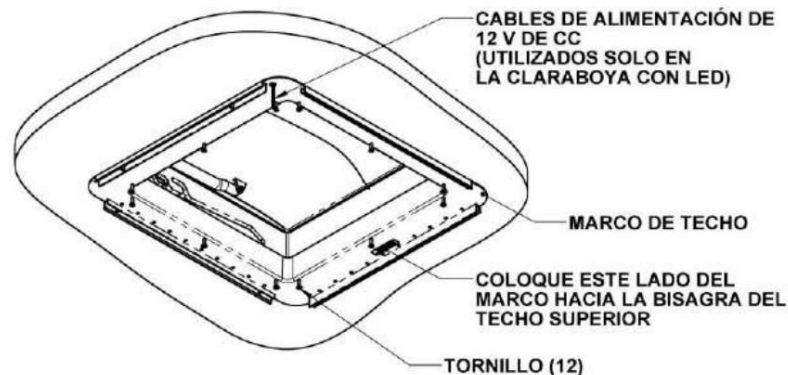
napájecích kabelů suministrados připojte kabely napájení 12 V de CC ke kabelům LED světél. Červený ovládací kabel je umístěn na červeném kabelu (poz) a LED svítí a černý kabel na záporné sorce.

PASO 11

Para montar the cubierta interior al marco de techo, alinee los bordes con los canales del marco de techo. Asegúrese de que los cables de limentación se deslizan hacia el interior del conjunto interior y no se pellizcan ni redan.

Asegúrela v su pozici presionando firmemente sbre cubierta interior. Tato forma zaručuje, že spony vnitřního krytu zakrývají kanály v marko de techo para bloquearlo en su posición.

Tento formulář je kompletní s instalací CLARABOYA MAXXAIR SKYMAXX Plus.



CLARABOYA ILUMINADA

FUNKČNOST CLARABOYA MAXXAIR  
SKYMAXX

Chcete-li odstranit claraboya, abyste umožnili ventilaci, oddělte obrazovku a ochrannou fólii na palancas de tracción en direcciones opuestas. Poznámka: Obsluha clony a ovládání obrazovky/ochrana návodu. Stiskněte tlačítko marka de la claraboya, abyste vyřešili asa a zvedněte tapa s sebou asa. Levante la tapa hasta la apertura deseada mediante las ranuras de los laterales del marco del techo interiér para colocar la tapa. Después de fijar la claraboya en la posición deseada, pneumatika a la vez de la pantalla y la protection. Obrazovku displeje můžete upravit tak, aby chránila vaše preference.

Když používáte CLARABOYA SKYMAXX, musíte mít pneumatiku a pneumatiky na claraboyi. Empuje the asa od encima del botón que bloqueará tapa de la claraboya en posición cerrada.

Pokud ventilaci nepotřebujete, lze ventilační vložky vyměnit za bílé vložky v hardwarovém balení.

\*\*\* ZÁRUKA LIMITADA DE 2 AÑOS DE SKYMAXX \*\*\* AIRXCEL, INC. - ZÁRUKA NA DIVIZE PRODUKTŮ RV/MAXXAIR

ŘEŠENÍ VĚTRÁNÍ: Garantuje, že tyto produkty nemají výrobní vady, nezávisle na názvu, po určitou dobu

(2) años desde la fecha original de compra. Debe zachovat recibo original de compra. Tato omezená záruka nezahrnuje případy

Fuerza Mayor, fallos debidos a uso wrongo, una installation indebida nebo daños accidentales or no intentionales. Lame a su

Distributor AIRXCEL/MAXXAIR je vždy připraven nebo potřebuje pomoc. Tenga k dispozici za recibo z kompra originálu. Esta

Omezení záruky no cubre mano de obra no cargos de transporte por la devolución del producto hasta no desde AIRXCEL, INC., no los

Náklady spojené s instalací, retiradou nebo reinstalací produktu.

ZDE UMÍSTĚTE ŠTÍTEK SPOTŘEBITELE



Chcete-li získat informace o produktech, navštivte [www.AIRXCEL.com](http://www.AIRXCEL.com) AIRXCEL, INC. - Divize RV Products / MAXXAIR 3050 N. St. Francis St. • Wichita, KS 67219 • 316.832.3400

CLARABOYA SKYMAXX Plus

LED světla lze ovládat nástěnným ovladačem.

POZNÁMKA: LA CLARABOYA DEBE ESTAR CERRADA ANTES DE TRANSPORTAR O MOVER LA CARAVANA.

INSTRUCCIONES DE MANTENIMIENTO DEL  
USUARIO

Čištění CLARABOYA MAXXAIR SKYMAXX lze provádět samostatně vodou a vodou.

NO UTILICE UN PAÑO ABRASIVO V LA TAPA DE LA CLARABOYA

Pokud chcete, aby se claraboya aktivovala, můžete ovládat obrazovku a/nebo chránit aberaci claraboya.

Kontaktujte nás prosím na 316.832.4357 nebo [rvsupport@airxcel.com](mailto:rvsupport@airxcel.com).